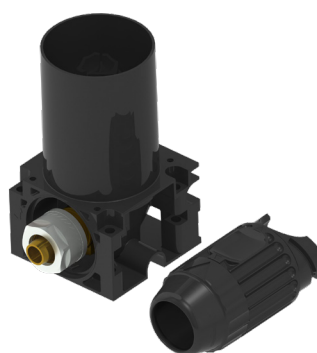


EGENSKAPER

- Väggdosa med både klämrings- och presskopplingsanslutning
- Ryms i 45 mm väggutrymme
- Möjlighet till rörbyte även med presskoppling
- Slät stos för god kontakt mot tätskiktmembran
- Flertalet montagedetaljer för smidigt montage



Med klämringskoppling



Med presskoppling

PRODUKT

Thermotechs väggdosa används som alternativ till väggbockfixtur när installation görs i tunna väggar eller där separata anslutningskopplingar önskas. Till väggdosan ansluts önskad anslutningskoppling, se separat produktblad (PB2003).

Väggdosan finns med 15 eller 16 mm klämringskoppling alternativt 16 mm presskoppling. Med dosan följer montageskruvar för direkt infästning mot regel och skruvar för användning med montageplåt eller montagedistans.

Montagedistans används för att få ett visst cc-mått mellan väggdosorna och infästning sker mot träregel.

Montageplåtar monteras mellan väggreglar och dosan fästs i skenorna med önskat cc-mått.

SORTIMENT

- Väggdosa med valfri anslutning
- Dosfräs
- Dosnyckel
- Provtryckningspropp
- Montageplåtar
- Montagedistanser

Väggdosa

Art.nr.	Anslutning
77701-15	15 mm klämringskoppling
77701-16	16 mm klämringskoppling
77702-16	16 mm presskoppling

Tillbehör väggdosa

Art.nr.	Beskrivning
77710	Dosnyckel, för demontering samt anslutning av provtryckningspropp
77711	Provtryckningspropp
77712-6	Dosfräs, 6 mm djup
77707-150	Montageplåt cc 150 mm
77707-160	Montageplåt cc 160 mm
77708-100	Montagedistans cc 100 mm
77708	Montagedistans cc 150/160 mm, vändbar



APPLIKATIONSEXEMPEL

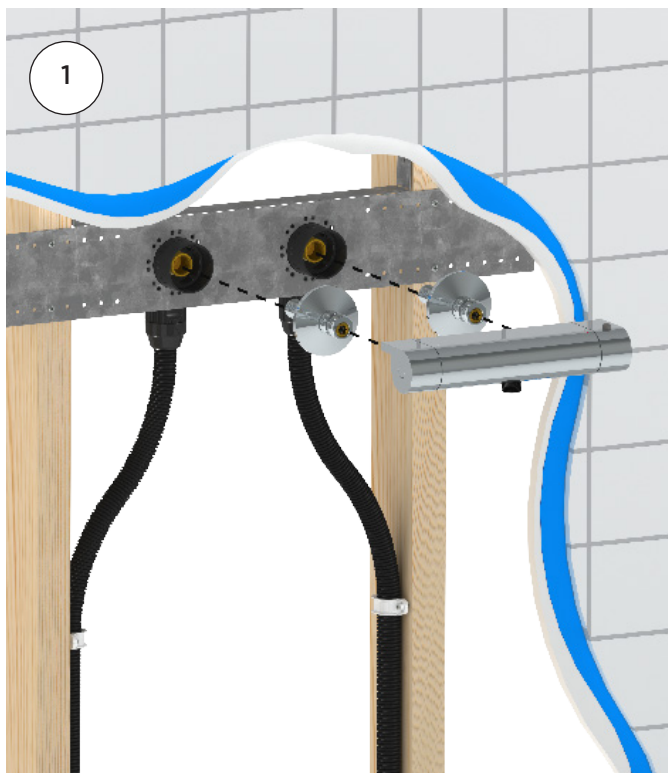
Väggdosa kan användas vid samtliga vattenuttag och valet av anslutningskoppling beror på vad som ska anslutas.

För anslutning av duschblandare av svenskt fabrikat, med cc 160 mm mellan anslutningarna, används anslutningskoppling med M26.

De flesta övriga blandare av europeisk modell har cc 150 mm mellan anslutningarna och då används anslutningskoppling med G20.

För exempelvis anslutning av WC eller tvättställsblandare monteras vinkelanslutning med avstängningsventil (art. nr. 77730).

1. Väggdosa monterad i badrum för senare anslutning av duschblandare. Här används lämpligast montageplåt cc 150/160 mm som monteras mellan väggreglar.
2. Anslutning av WC kräver endast en väggdosa vilket möjliggör skruvmontage direkt mot väggregel.
3. I kommod önskas anslutning av både kall- och varmvatten och exempelvis ett cc-mått av 100 mm. Det löses med montagedistans cc 100 mm.



Montageplåtarna är avsedda för montage mellan stående regler med cc-avstånd från 450 - 600 mm.

Med hjälp av plåtens perforerade överdel, vilken bockas för hand och fäst i reglarnas sidor, fås en stabil infästning av dosorna i väggen.

