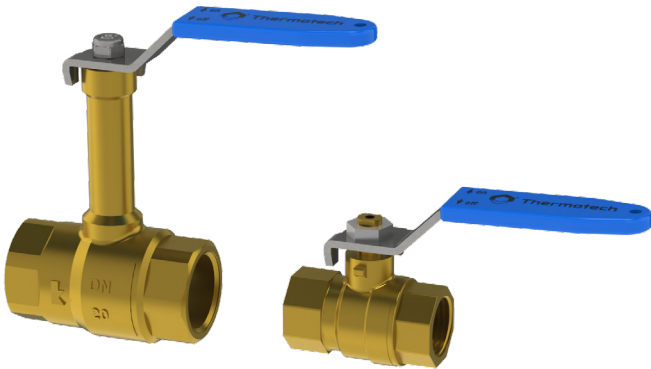


PALLOVENTTIILI KORKEALLA JA MATALALLA KAHVALLA



Tuotenro. 7783x

Tuotenro. 7780x

OMINAISUUDET

- Soveltuu käyttövesi-, lämmitys- ja jäähdytysjärjestelmiin
- Saatavilla korkealla kahvalla putkieristeellä
- Helppo merkitä kahvan reiän ansiosta.

TUOTEOMINASUUDET

Thermotechin palloventtiilit soveltuvat sekä käyttövesi että jäähdytys/lämmitysjärjestelmiin.

Korkeat kahvat soveltuvat asennuksiin missä putket eristetään.

Venttiilit ovat saatavilla kooissa DN10 - DN50 sisäkier-teellä ja ne ovat valmistettu sinkkikadonkestävästä messingistä ja niillä on PTFE tiivisteet.

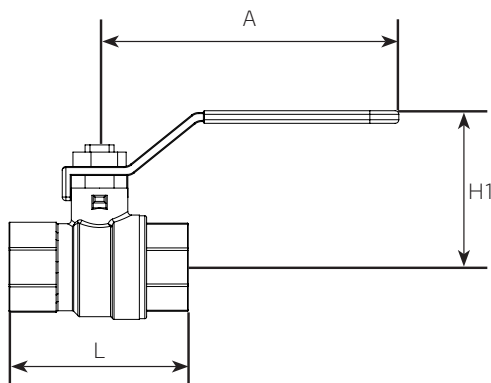
Palloventtiilien kahvassa on reikä merkinnän helpottamiseksi.

TEKNISET TIEDOT

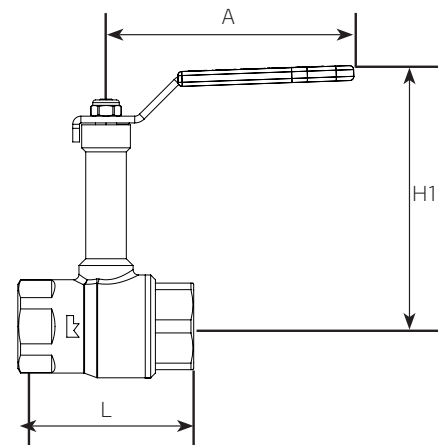
Maksimi käyntilämpötila	110 °C
Maksimi käyntipaine	30bar ≤ 1" sk
	25bar ≥ 1 1/4" sk

Tuotenro.	Matala kahva	L (mm)	A (mm)	H1 (mm)
77801	3/8" sk, kappaleittain	48	81	38
77802	1/2" sk, kappaleittain	50	93	52
77803	3/4" sk, kappaleittain	57	93	57
77804	1" sk, kappaleittain	68	112	62
77805	1 1/4" sk, kappaleittain	84	112	66
77806	1 1/2" sk, kappaleittain	94	143	77
77807	2" sk, kappaleittain	108	143	81
Tuotenro.	Korkea kahva	L (mm)	A (mm)	H1 (mm)
77832	1/2", kappaleittain	59	91	93
77833	3/4" sk, kappaleittain	65	92	95
77834	1" sk, kappaleittain	80	136	109
77835	1 1/4" sk, kappaleittain	91	136	112
77836	1 1/2" sk, kappaleittain	100	182	136
77837	2" sk, kappaleittain	115	180	143

MITAT MATALALLA KAHVALLA



MITAT KORKEALLA KAHVALLA



PB4001-1911