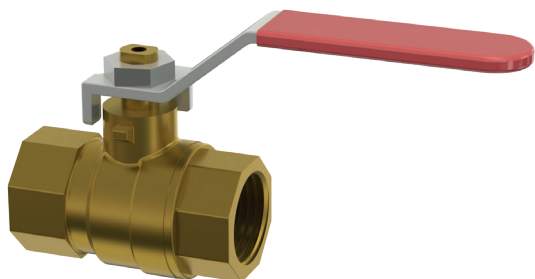


# KULVENTIL LÅGT HANTAG



## EGENSKAPER

- Lämplig för tappvatten, värme- och kylinstallationer

## PRODUKTEGENSKAPER

Thermotechs kulventiler är anpassade för användning i tappvatten- och värme/kylsystem.

Ventilen finns med höga hantag för installationer där rörledningarna skall isoleras.

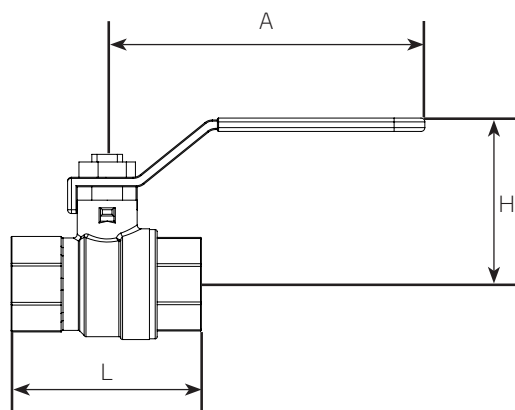
Ventilerna finns i storlekar från DN10 till DN50 med invändiga rörgångar och är tillverkade i avzinkningshärdad mässing och har tätningar av PTFE.

## TEKNISK DATA

Maximal arbetstemp	110 °C
Maximal arbetstryck	30bar ≤ R <sub>i</sub> 25
	25bar ≥ R <sub>i</sub> 32

Art.nr.	Lågt hadtag	L (mm)	A (mm)	H1 (mm)
77801	Ri10, styckevis	48	81	38
77802	Ri15, styckevis	50	93	52
77803	Ri20, styckevis	57	93	57
77804	Ri25, styckevis	68	112	62
77805	Ri32, styckevis	84	112	66
77806	Ri40, styckevis	94	143	77
77807	Ri50, styckevis	108	143	81

## MÅTT



PB4003-1912