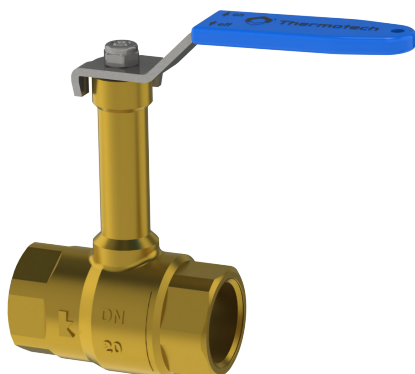


KULVENTIL HÖGT HANDTAG



EGENSKAPER

- Lämplig för tappvatten, värme- och kylinstallationer
- Högt handtag med plats för rörisolering
- Möjlighet till enkel märkning av ventilen med hjälp av ett hål på handtaget

PRODUKTEGENSKAPER

Thermotechs kulventiler är anpassade för användning i tappvatten- och värme/kylsystem.

Höga hantag är avsedda för installationer där rörledningarna skall isoleras.

Ventilerna finns i storlekar från DN15 till DN50 med invändiga rörgångor och är tillverkade i avzinkningshärdad mässing och har tätningar av PTFE.

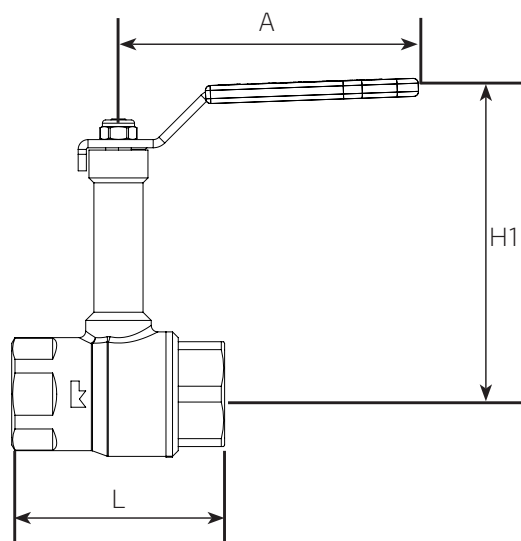
Kulventilen har ett hål på handtaget som möjliggör enklare märkning.

TEKNISK DATA

Maximal arbetstemp	110 °C
Maximal arbetstryck	30bar ≤ R,25
	25bar ≥ R,32

Art.nr.	Högt hadtag	L (mm)	A (mm)	H1 (mm)
77832	Ri15, styckevis	59	91	93
77833	Ri20, styckevis	65	92	95
77834	Ri25, styckevis	80	136	109
77835	Ri32, styckevis	91	136	112
77836	Ri40, styckevis	100	182	136
77837	Ri50, styckevis	115	180	143

MÅTT



PB4002-1912