

INJUSTERINGSVENTIL MED MÄTRING



FAKTA

BENÄMNING: HERZ 4017 M

ARTIKELNUMMER/STORLEK			KVS
69110	DN15 LF	Ri15	0,46
69111	DN15 MF	Ri15	0,88
69112	DN15	Ri15	2
69113	DN20	Ri20	3,6
69114	DN25	Ri25	6,5
69115	DN32	Ri32	13,3
69116	DN40	Ri40	18,5
69117	DN50	Ri50	33

FUNKTIONER

Injustering
Mätning
Förinställning
Avstängning
Avtappning

TEKNISKA DATA

Maximal arbetstemperatur: 130°C vid 10 bar
Maximalt arbetstryck: 20 bar vid 20°C
Maximalt differenstryck: 10 bar

AVTAPPNING : G20

MÄTUTTAG : Själv tätande mättuttag

EGENSKAPER

- Lämplig för tappvatten-, värme- och kylinstallationer
- Injustering
- Mätning
- Förinställning
- Avstängning
- Avtappning

PRODUKTEGENSKAPER

Thermotech injusteringsventiler med fast mätning kan användas till de flesta typer av injustering, såsom värme-, kyl- och tappvatteninstallationer. Ventilen, i avzinkningshärdad mässing, har självtätande mätpunkter för injustering samt avtappning för enkelt arbete på ventilens sekundärsida.

Ventilen finns i storlek DN15 till DN50 med invändig rör-gänga.

Dimension DN15 finns i 3 olika varianter:

- DN15 LF (lågflöde)
- DN15 MF (mellanflöde)
- DN15

Ventilerna har 2 testpunkter varav den ena är utrustad med avtappning. Ventilen har avstängningsfunktion och lättavlästa injusteringsvärden på ventilens handratt.

INJUSTERINGSVENTIL MED MÄTRING



ATT TÄNKA PÅ

Vid installation av injusteringsventilen måste flödesriktningen följa markeringen på ventilen. I övrigt kan ventilen monteras i vilken riktning som helst. Ventilen skall inte användas om den måste strypas in under 25 % öppen.

Om installationsutrymmet är trångt, kan ventilens övre del tas loss under monteringen. Ventilens övre del är tätad med o-ring vilket gör att åtdragningsmomentet inte behöver vara överdivet stort.

Digitalrattens position kan lätt utläsas på handratten och den inställda positionen kan även låsas.

FÖRINSTÄLLNING

För att förinställa ventilen gör på följande sätt:

1. Ställ in önskat antal varv enligt beräkningarna.
2. Lossa skruven som håller handratten, utan att lossa själva handratten.
3. Skruva in låsskruven, som sitter under handrattens centrum, i botten.
4. Skruva tillbaka handrattens låsskruv.

MÄTNING OCH INJUSTERING

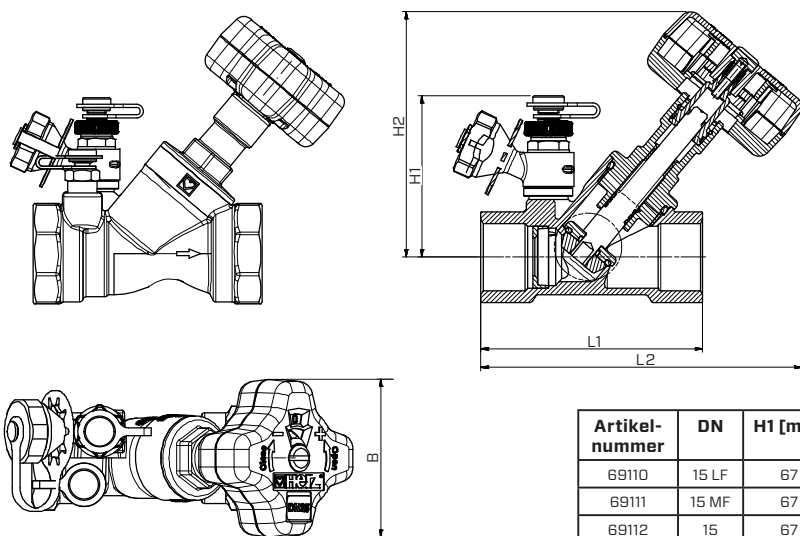
Thermotechs injusteringsventiler har en inbyggd mätning före ventilens kägla över vilken tryckfallet mäts. Mätningens kända karaktäristik gör att flödet över ventilen kan utläsas direkt ur diagrammet eller mätinstrumentet. Vid mätning och injusterings krävs inte kontinuerlig ändring av ventilläge i instrumentet för att erhålla tryckfall och flöde, då kvs-värdet inte påverkas av ventilens läge.

Ventilerna har benämningen Herz 4017 M följt av aktuell dimension.

Vid användning av Thermotechs mätinstrument väljs aktuell ventil ur instrumentets lista på ventiler (även andra mätinstrument har dessa ventiler valbara). Genom att välja aktuell ventil visas både information om flöde över ventil och tryckfall över mätning vid mätning.

Finns inte ventilen att välja i aktuellt instruments lista över ventiler, kan ett kvs-värde för ventilen anges. Då visas aktuellt flöde direkt i instrumentet.

MÅTT



Artikelnummer	DN	H1 [mm]	H2 [mm]	L1 [mm]	L2 [mm]	B [mm]	kvs
69110	15 LF	67	97	83	129	71	0,46
69111	15 MF	67	97	83	129	71	0,88
69112	15	67	97	83	129	71	2,00
69113	20	70	100	91	135	71	3,60
69114	25	73	111	100	145	71	6,50
69115	32	78	118	114	155	71	13,30
69116	40	81	143	125	183	110	18,50
69117	50	89	146	146	191	110	33,00