

Differenstryckventil



FÖRDELAR

- Förhindrar strömningsljud
- Enkel injustering
- Lämplig för värme- och kylinstallationer
- Förinställning

FAKTA

ARTIKELNUMMER/STORLEK

69140 DN15 G20

KVS

2,66

FUNKTIONER

- Konstanthållning av differenstryck
- Förinställning, 5 - 30 kPa

TEKNISKA DATA

Maximal arbetstemperatur	130°C vid 16 bar
Maximalt arbetstryck	16 bar
Maximalt differenstryck	2 bar
Lägsta temperatur -glukol	-20°C,
Lägsta temperatur -rent vatten	2°C,

MÄTUTTAG

Självtätande mätuttag.

PRODUKTEGENSKAPER

Thermotechs differentrycksventil är en ventil anpassad för att tillsammans med injusteringsventil hålla ett konstant differenstryck över en krets, exempelvis en stam som försörjer radiatorer.

Differenstrycket som skall hållas konstant ställs enkelt in på ventilen mellan 5 och 30 kPa.

När trycket över ventilen ökar kommer den automatiskt att stänga för att behålla inställt värde och motsvarande när trycket minskar kommer ventilen öppna.

En stor fördel med att använda sig av differentrycksventilen är att det verkliga flödet inte behöver vara helt känt utan differentrycksventilen kommer hålla inställt differenstryck och man slipper göra flera injusteringar.

Ventilen lämpar sig i de flesta typer av värme- och kylinstallationer på sekundärsidan.

Thermotech Scandinavia AB

Växel: 0620-68 33 30

info@thermotech.sewww.thermotech.se

Regionkontor:

Norra Norrland 090-699 20 00

Södra Norrland 060-50 10 00

Mitt 019-689 06 00

Sydost 0470-59 88 10

Stockholm 0176-20 75 40

Väst 0322-62 38 33

Syd 040-671 00 20



Thermotech Scandinavia AB har ledningssystem för kvalitet och miljö som uppfyller kraven enligt ISO 9001 och 14001.

Installationsanvisning

Thermotech Differenstrycksventil

ATT TÄNKA PÅ

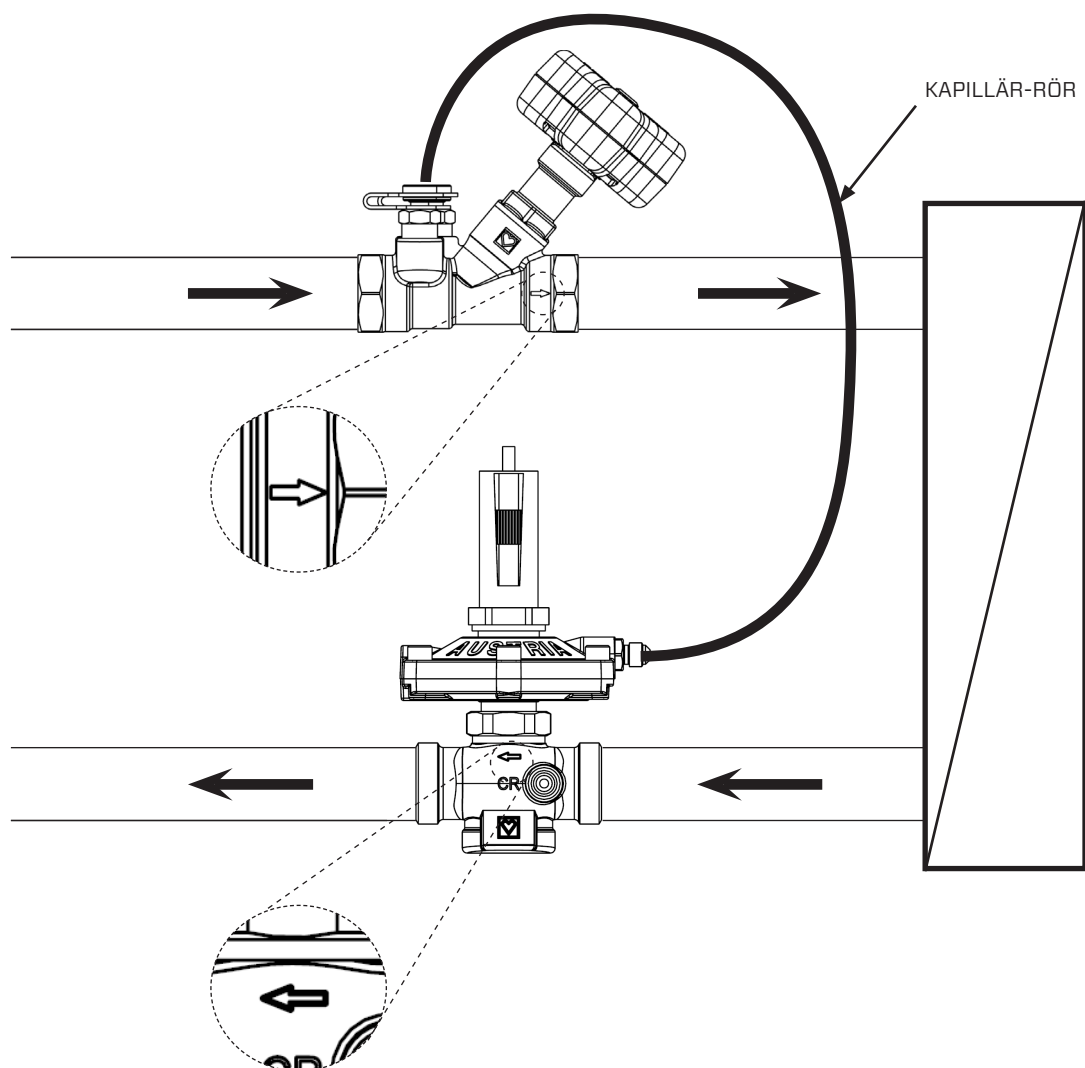
Differenstrycksventilen och dess kapillär rör skall alltid installeras tillsammans med en injusteringsventil placerad på tillloppsledningen.

Vid installation av injusteringsventilen måste flödesriktningen stämma överens med markeringen på ventilen. I övrigt kan ventilen monteras i vilken riktning som helst. Se separat anvisning för injusteringsventiler (IA911).

Det nominella differernstrycket kan ställas steglöst från 50 - 300mbar. Den nominella inställningen är förinställt från fabrik på minium-flöde.

INSTALLATION

1. Differenstrycksventilen monteras på returledningen och injusteringsventilen på tillloppsledningen. Se ventilernas flödespilar för korrekt installation.
2. Injusteringsventilen ställs i helt öppet läge och dess avtappning skall också vara helt öppen.
3. Mellan injusteringsventilens avtappning och differenstrycksventilen monteras nu kapillär rören.
4. För att ställa in differenstrycksventilen, mellan 50 och 300 kPa, använd tabellen i denna manual.



Installationsanvisning

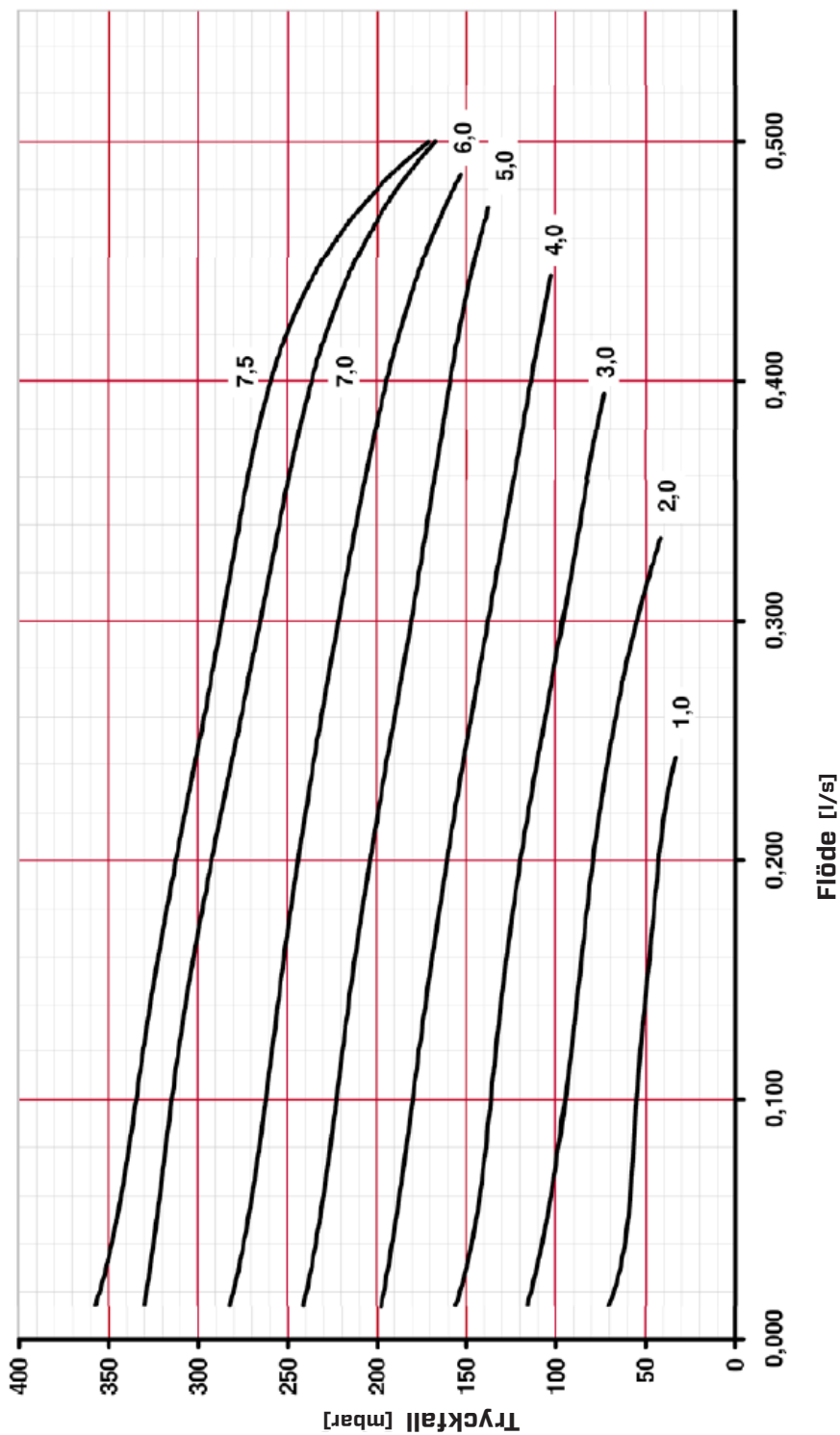
Thermotech Differenstrycksventil

DIAGRAM DIFFERENSTRYCKVENTILER

ARTIKEL NR: 69140

Dim: DN 15

1 4002 41 - presetting scale 1,0-7,5



Installationsanvisning

Thermotech Differenstrycksventil

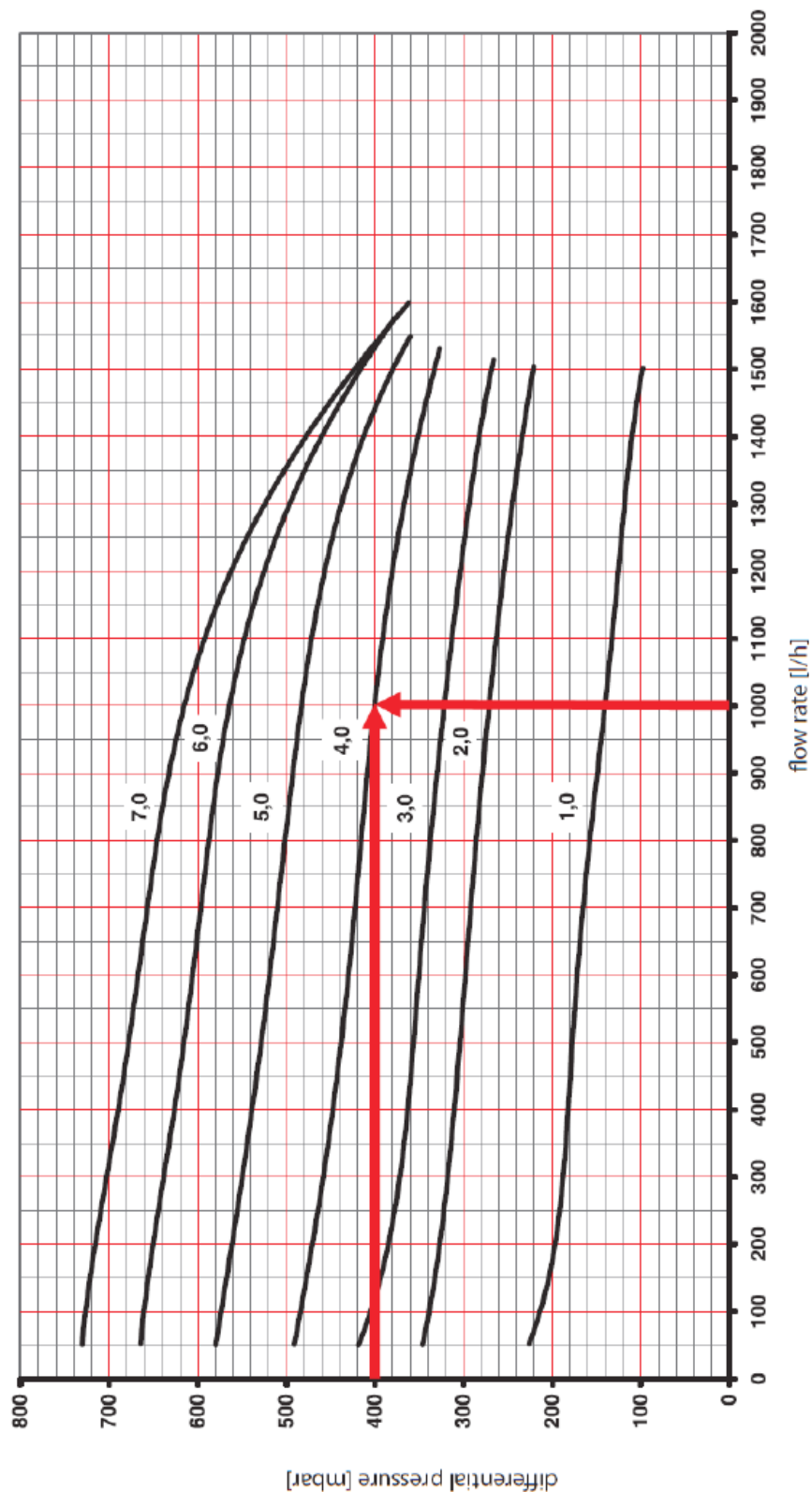
EXEMPEL DIAGRAM DIFFERENSTRYCKVENTILER

Önskat differenstryck 400 mbar

Flöde 1000 l/h

Förinställd position 4

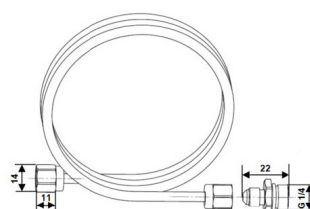
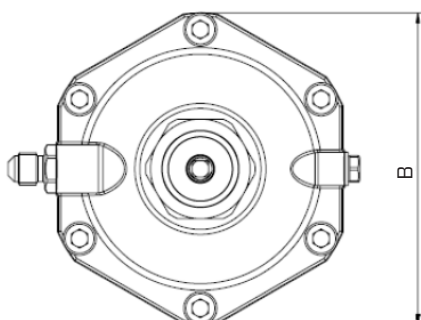
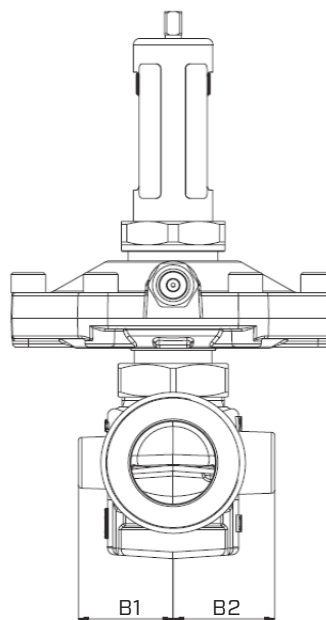
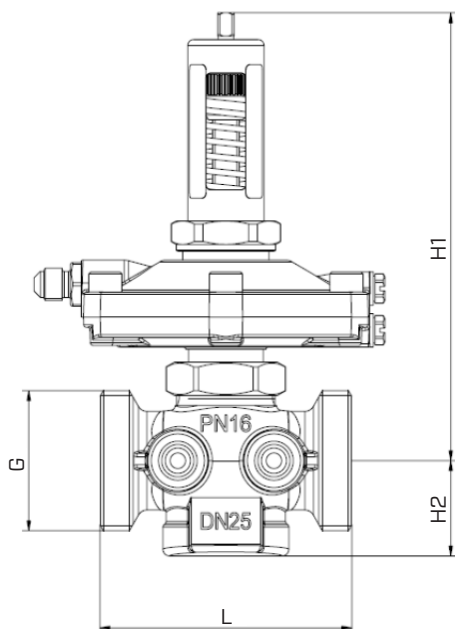
Använd flödesschemat för att bestämma det förinställda läget för ventilen, i exemplet nedan kan det tydligt ses att den förinställda positionen är 4,0



Installationsanvisning

Thermotech Differenstrycksventil

MÅTT OCH TEKNISKA DATA



Kapillär-rör längd 1000mm

Artikelnummer	DN	H1 [mm]	H2 [mm]	L [mm]	B [mm]	B1	B2
69140	15	133	28	66	95	26	29

Vi förbehåller oss rätten till förändringar i produkterna utan förvarning. Vi hänvisar till www.thermotech.se för senaste version av produkter och installationsanvisningar. Eventuella prisangivelser är exklusive moms om annat ej anges. Med reservation för ev. tryckfel.