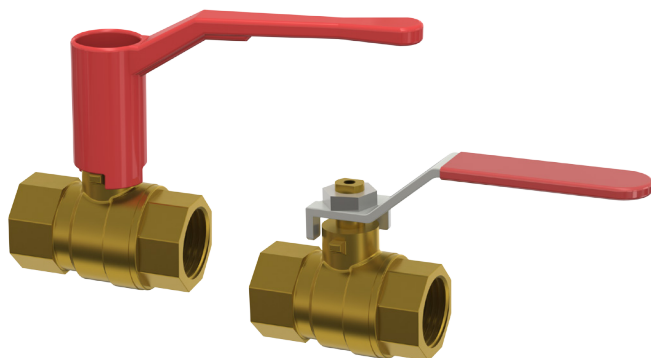


## Kulventil



### FÖRDELAR

- Lämplig för tappvatten, värme- och kylinstallationer
- Finns med förhöjt handtag för rörisolering

### ARTIKEL NR.      ARTIKELBESKRIVNING

77802	R <sub>15</sub> , styckevis
77803	R <sub>20</sub> , styckevis
77804	R <sub>25</sub> , styckevis
77805	R <sub>32</sub> , styckevis
77806	R <sub>40</sub> , styckevis
77807	R <sub>50</sub> , styckevis
77802-1	R <sub>15</sub> , styckevis, högt handtag
77803-1	R <sub>20</sub> , styckevis, högt handtag
77804-1	R <sub>25</sub> , styckevis, högt handtag
77805-1	R <sub>32</sub> , styckevis, högt handtag
77806-1	R <sub>40</sub> , styckevis, högt handtag
77807-1	R <sub>50</sub> , styckevis, högt handtag

### TEKNISK DATA

Maximal arbetstemp.	110 °C
Maximal arbetstryck	30bar ≤ R <sub>25</sub> 25bar ≥ R <sub>32</sub>

### PRODUKTEGENSKAPER

Thermotech kulventiler är i anpassade för användning i tappvatten- och värme/kylsystem. Höga handtag är avsedda för installationer där rörledningarna skall isoleras.

Ventilerna finns i storlekar från DN15 till DN50 med invändiga rörgångor och är tillverkad i avzinkningshärdad mässing och har tätningar av PTFE.

#### Thermotech Scandinavia AB

Växel: 0620-68 33 30  
[info@thermotech.se](mailto:info@thermotech.se)  
[www.thermotech.se](http://www.thermotech.se)

#### Regionkontor:

Norra Norrland 090-699 20 00  
 Södra Norrland 060-50 10 00  
 Mitt 019-689 06 00  
 Sydost 0470-59 88 10

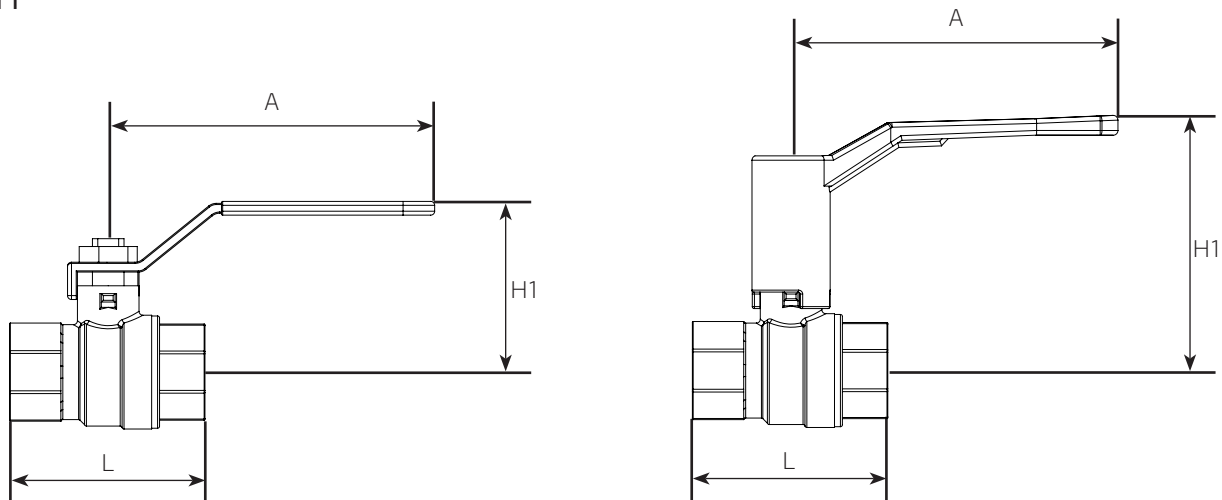
Stockholm 0176-20 75 40  
 Väst 0322-62 38 33  
 Syd 040-671 00 20



Thermotech Scandinavia AB har ledningssystem för kvalitet och miljö som uppfyller kraven enligt ISO 9001 och 14001.

# Kulventil

## MÅTT



ARTIKEL NR.	ARTIKELBESKRIVNING	L (mm)	A (mm)	H1 (mm)
77802	R <sub>i</sub> 15	50,2	92,5	52,5
77803	R <sub>i</sub> 20	56,8	92,5	57,5
77804	R <sub>i</sub> 25	67,9	112	62
77805	R <sub>i</sub> 32	84	112	66
77806	R <sub>i</sub> 40	93,5	143	77
77807	R <sub>i</sub> 50	108,5	143	81,5
77802-1	R <sub>i</sub> 15, högt handtag	50,2	90	75
77803-1	R <sub>i</sub> 20, högt handtag	56,8	100	85
77804-1	R <sub>i</sub> 25, högt handtag	67,9	120	95
77805-1	R <sub>i</sub> 32, högt handtag	84	125	100
77806-1	R <sub>i</sub> 40, högt handtag	93,5	155	110
77807-1	R <sub>i</sub> 50, högt handtag	108,5	155	115