

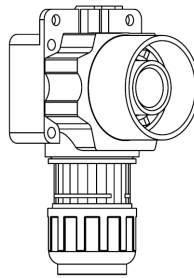
Monteringsanvisning

Väggdosa

77720

⚠ TÄNK PÅ ATT

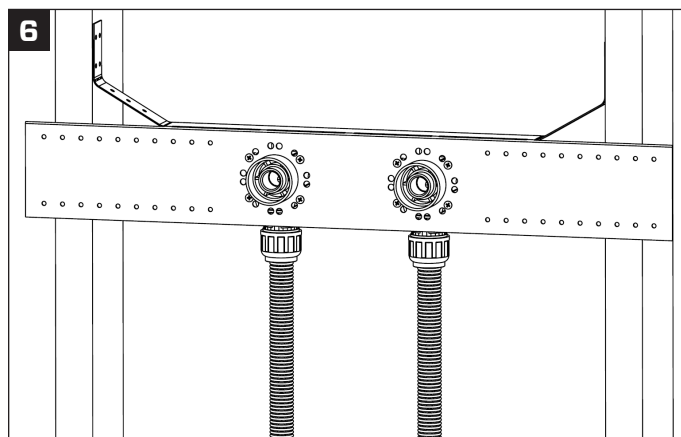
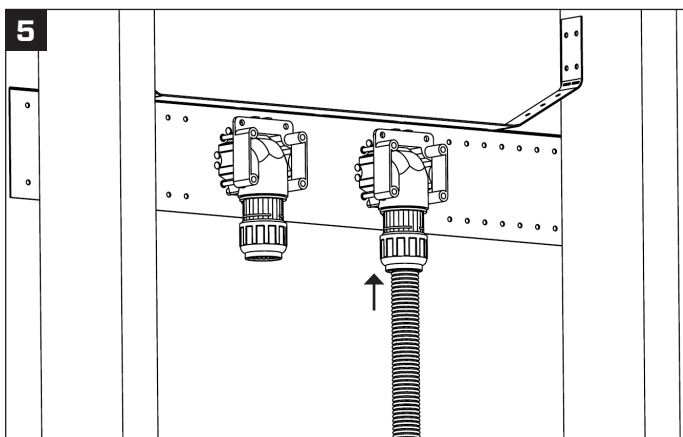
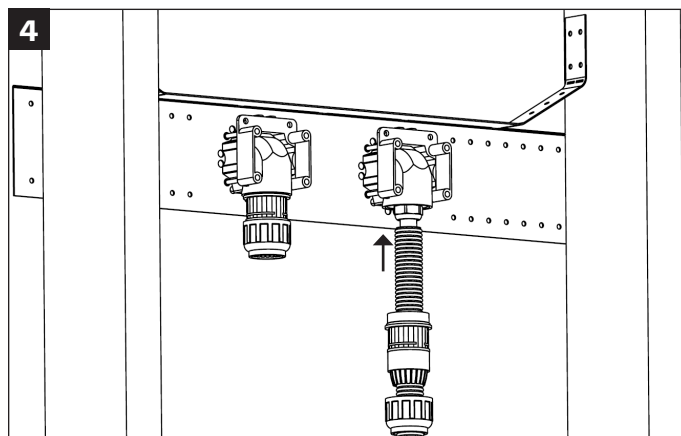
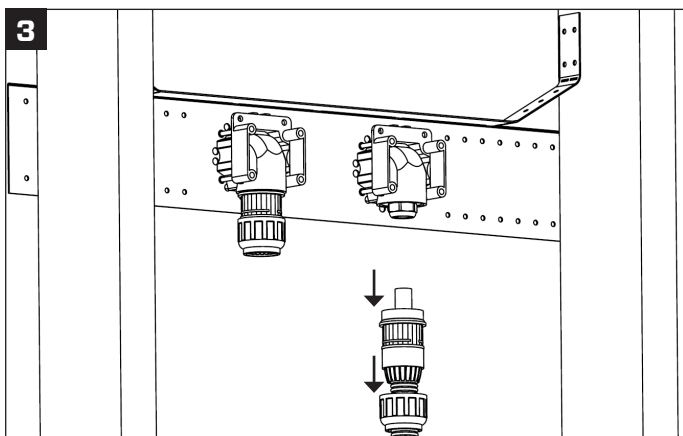
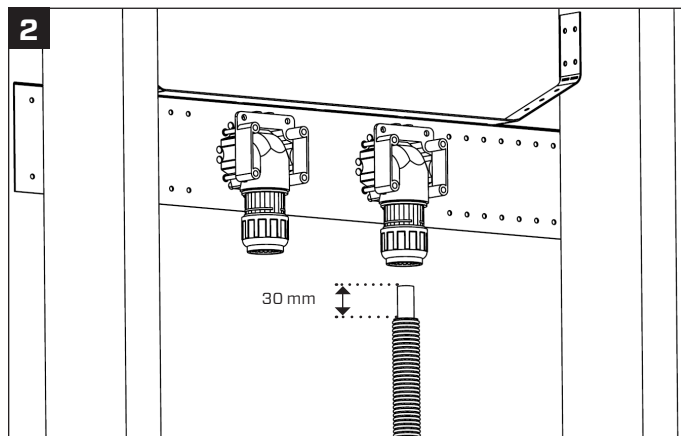
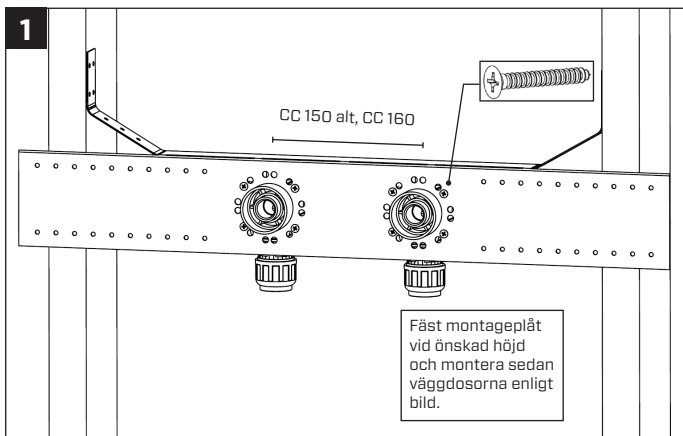
- Rörskoppling säljs separat, kopplingsalternativ samt tillbehör finns på sida 4
- Vid håltagning för att montera väggdosa i skivmaterial får hålet vara max 2 mm större än väggdosa.


Thermotech

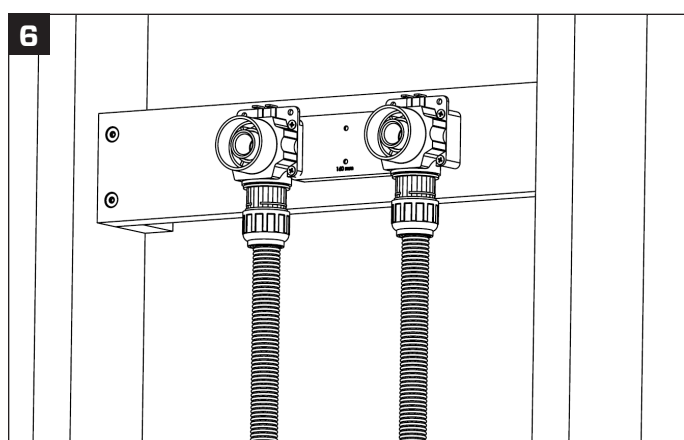
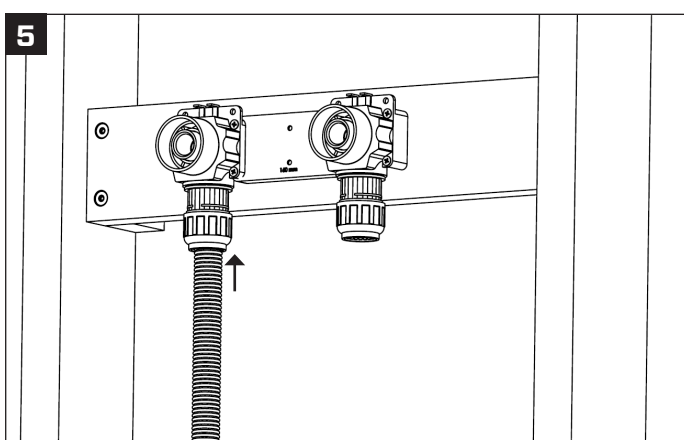
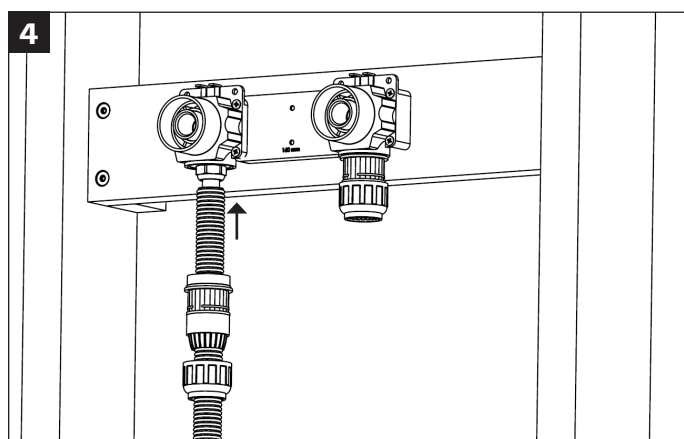
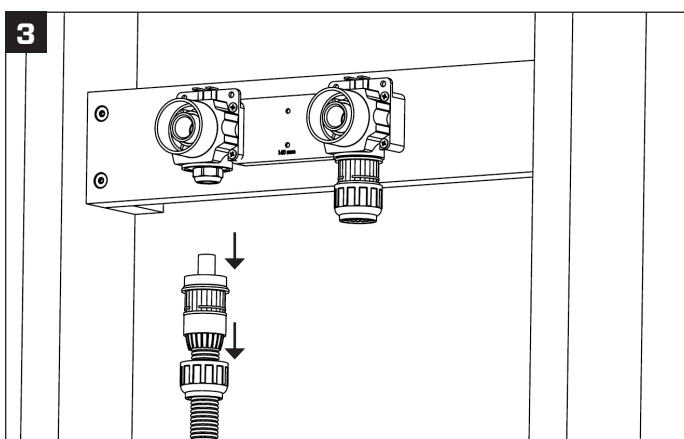
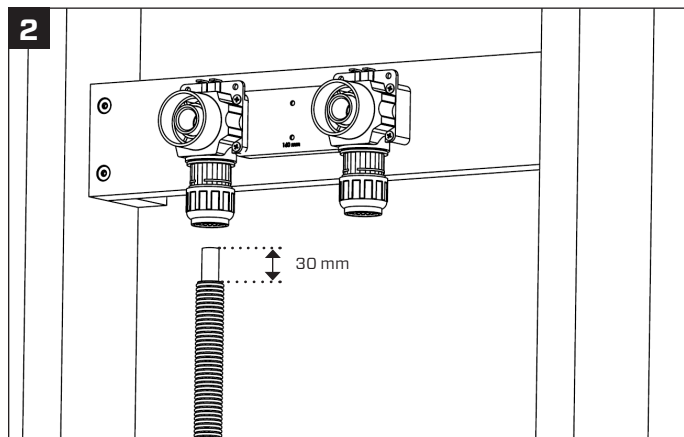
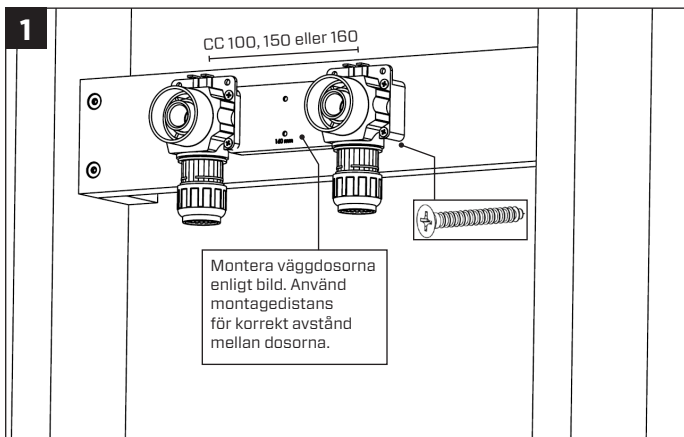
info@thermotech.se
www.thermotech.se
Spårvägen 8, Umeå
S-90131 Sweden
0620-68 33 30

- Väggdosa ska kapas 2mm utanför färdig vägg.
- För korrekt horisontell och vertikal placering, följ gällande installationsanvisning för den armatur som ska monteras.

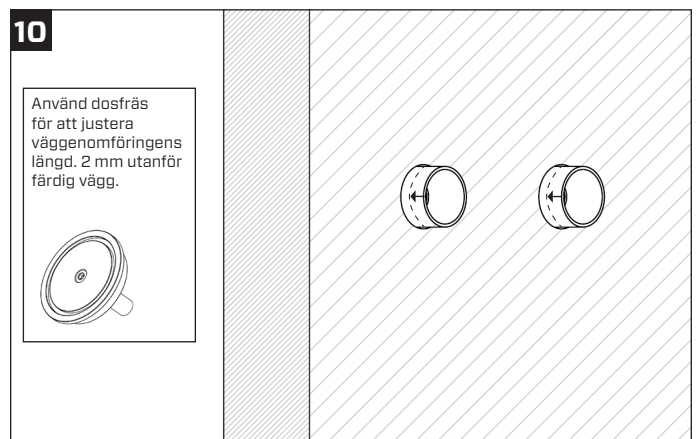
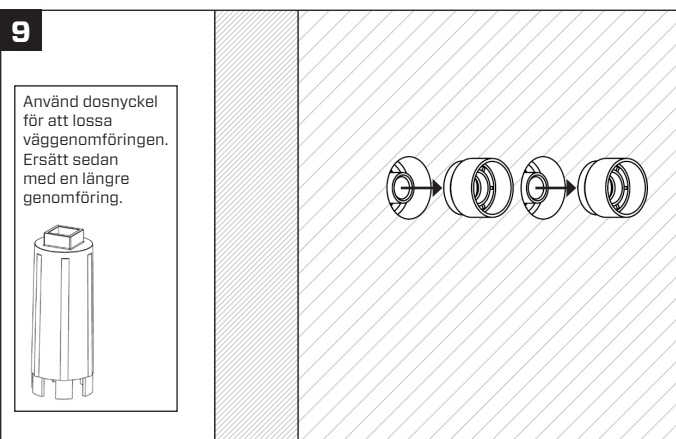
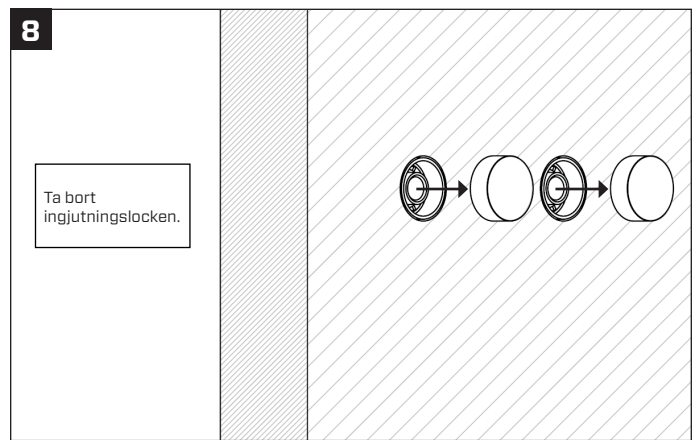
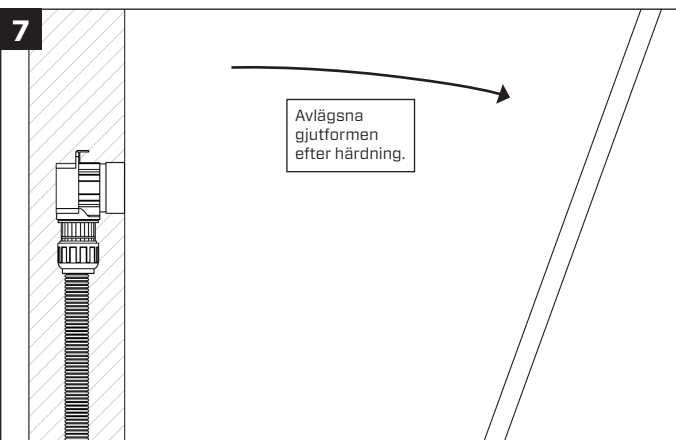
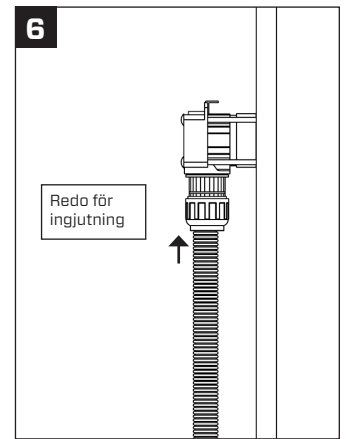
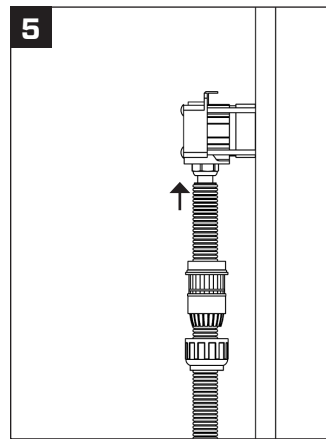
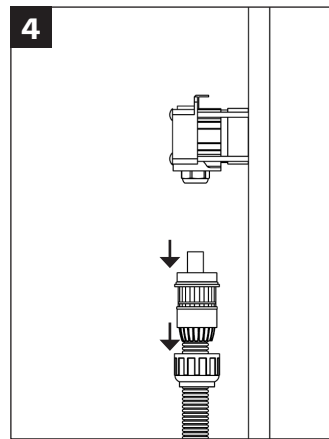
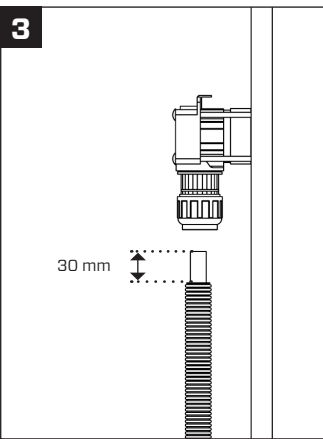
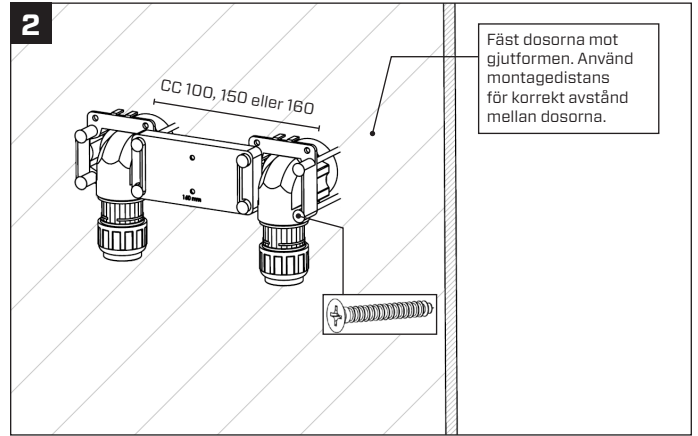
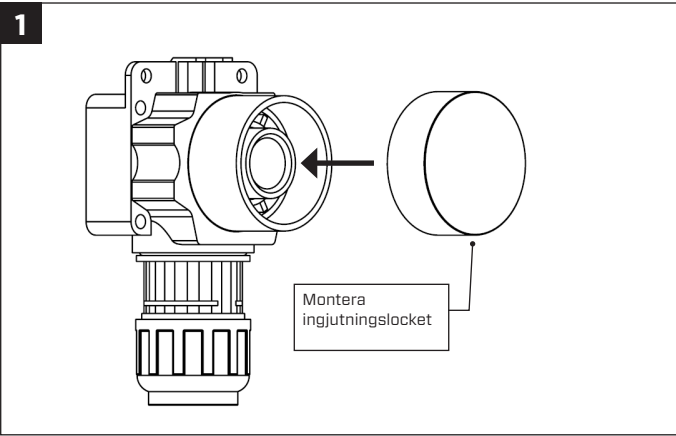
MONTERING MED HJÄLP AV MONTAGEPLÅT



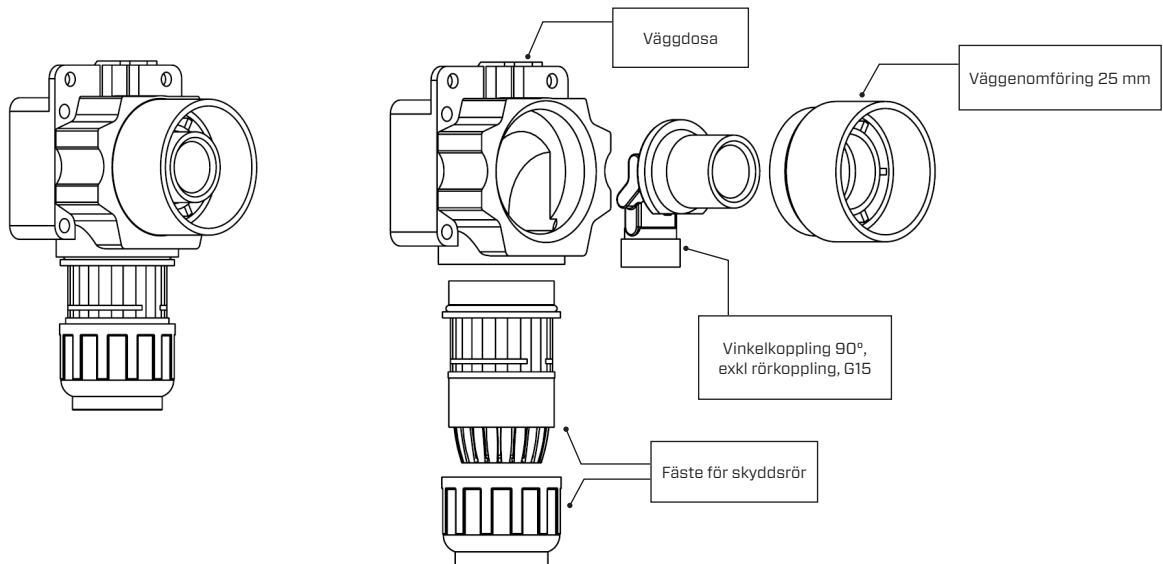
MONTERING PÅ REGEL



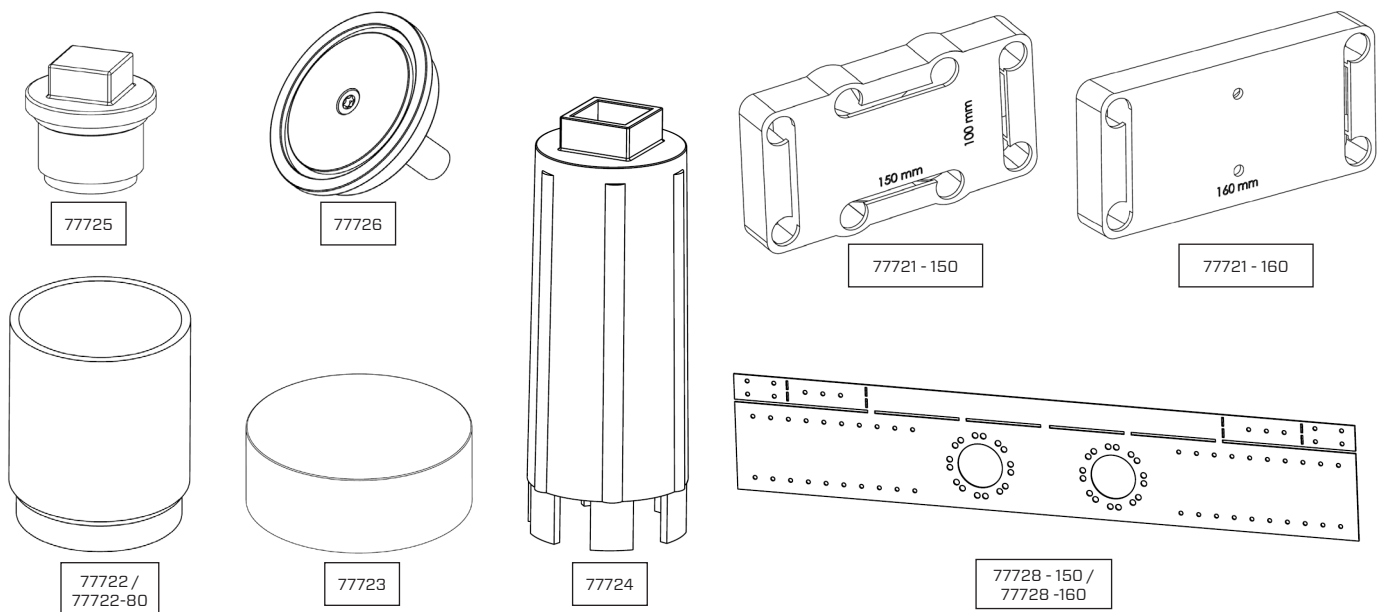
MONTERING I BETONGVÄGG



MEDFÖLJANDE DETALJER



TILLBEHÖR OCH KOPPLINGSALTERNATIV



| Tillbehör | |
|---------------|-----------------------------|
| Artikelnummer | Beskrivning |
| 77722 | Väggenomföring 50 mm |
| 77722-80 | Väggenomföring 80 mm |
| 77723 | Ingjutningslock |
| 77724 | Dosnyckel |
| 77725 | Provtryckningspropp |
| 77726 | Dosfräs |
| 77728-150 | Montageplåt 150 CC |
| 77728-160 | Montageplåt 160 CC |
| 77721-150 | Montagedistans 150 / 100 CC |
| 77721-160 | Montagedistans 160 CC |

| Kopplingsalternativ | |
|---------------------|---------------|
| Klämringskopplingar | Artikelnummer |
| 15 mm | 76115 |
| 16 mm | 76116 |
| Presskopplingar | Artikelnummer |
| 16 mm | 72616-15 |

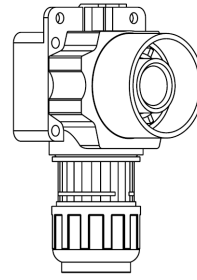
Asennusohje

Hanakulmarasia

77720

⚠️ HYVÄ MUISTAA

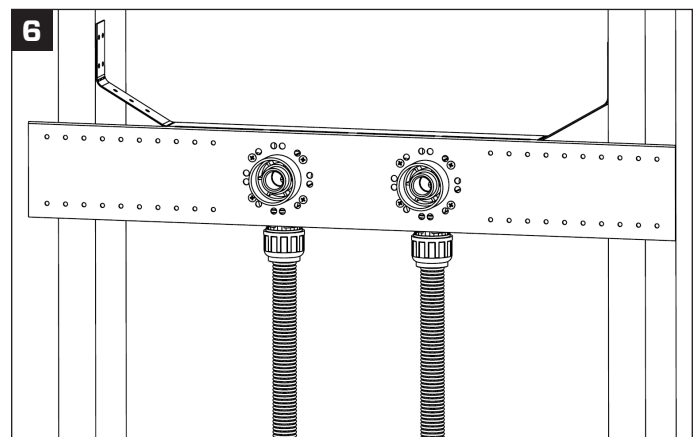
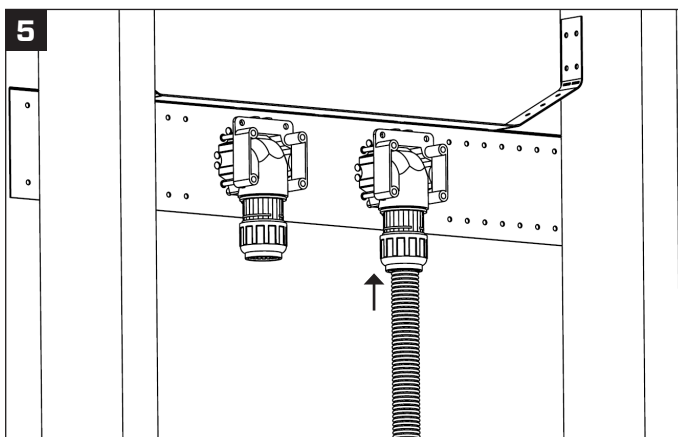
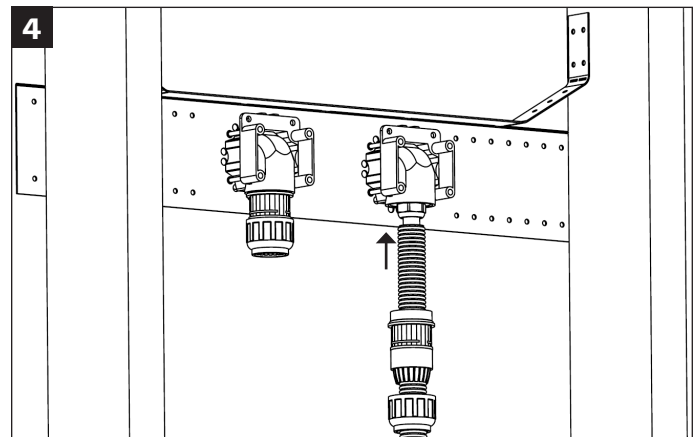
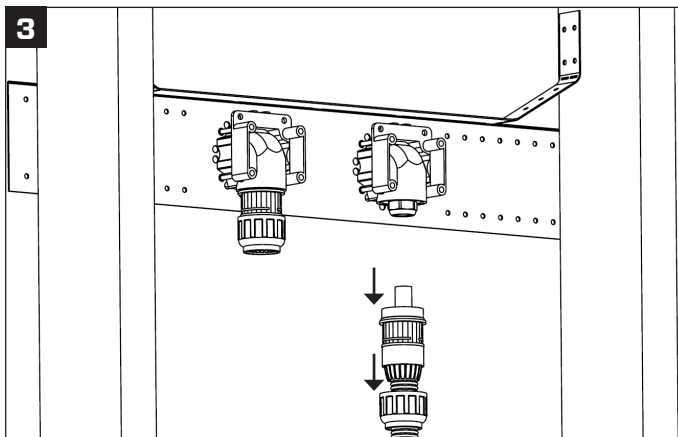
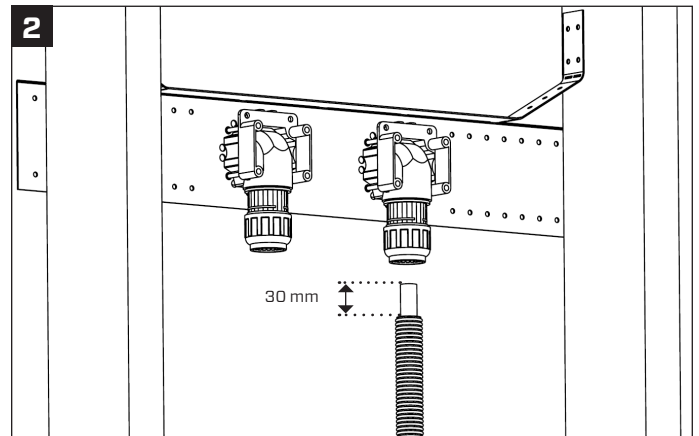
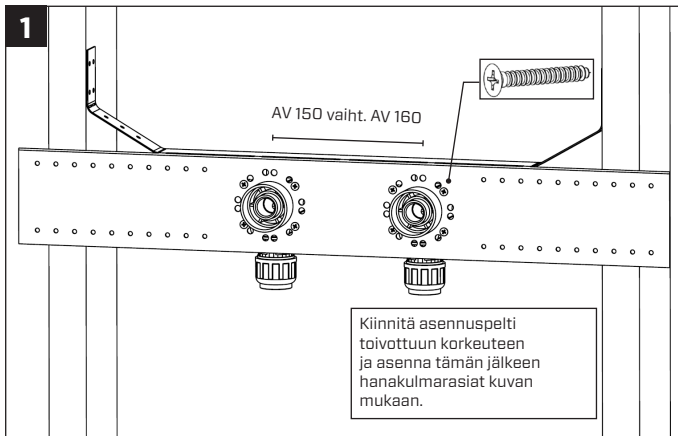
- Putkiliitin myydään erikseen, liitinvaihtoehdot ja lisätarvikkeet sivulla 4.
- Seinään tehtävän hanakulmarasian reijän koko saa olla maks 2 mm suurempi kun hanakulmarasia.


Thermodtech

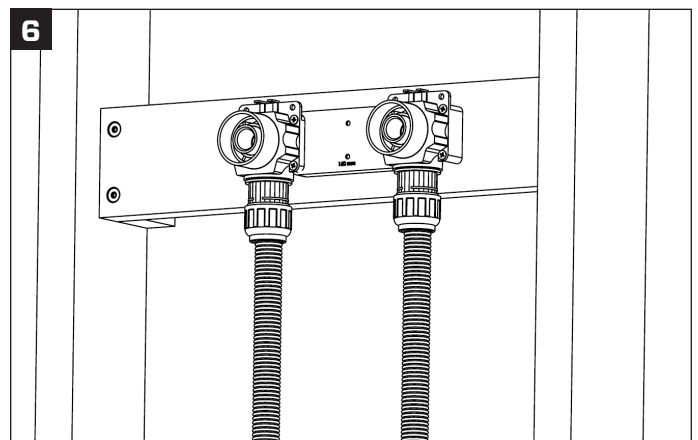
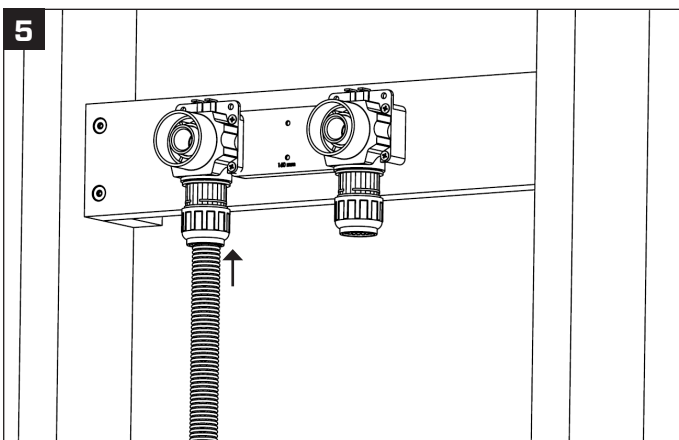
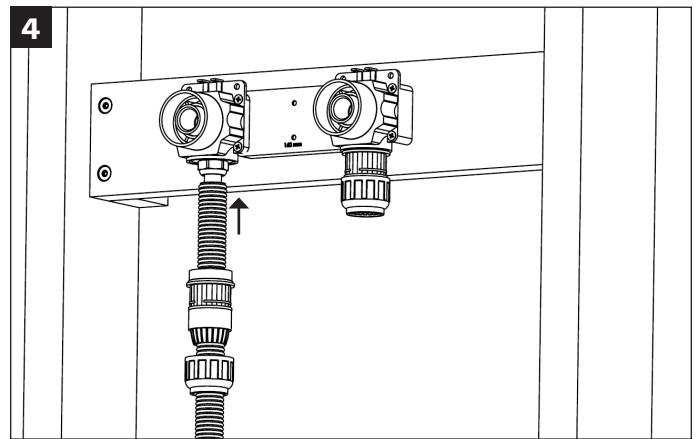
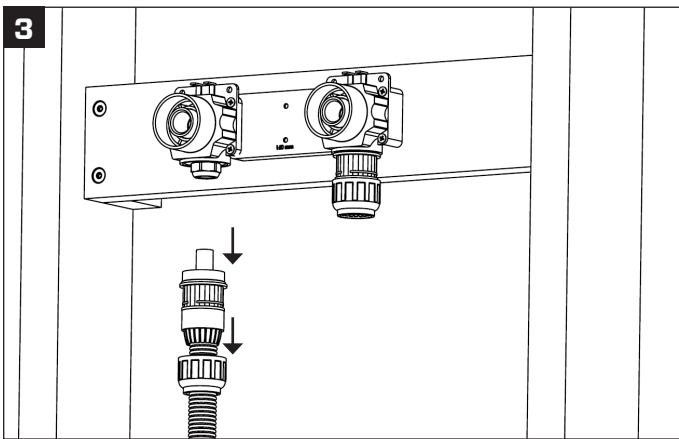
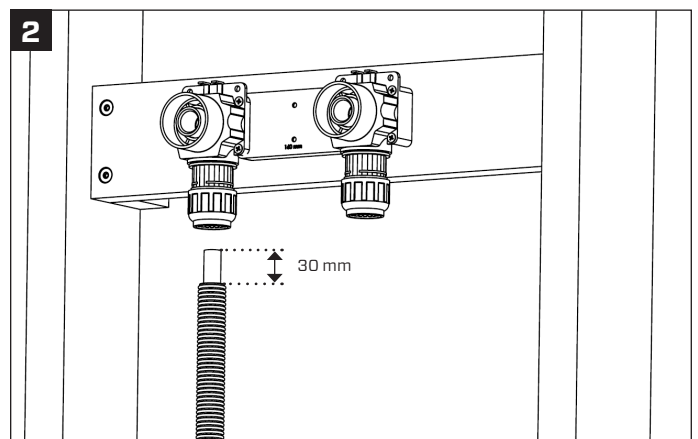
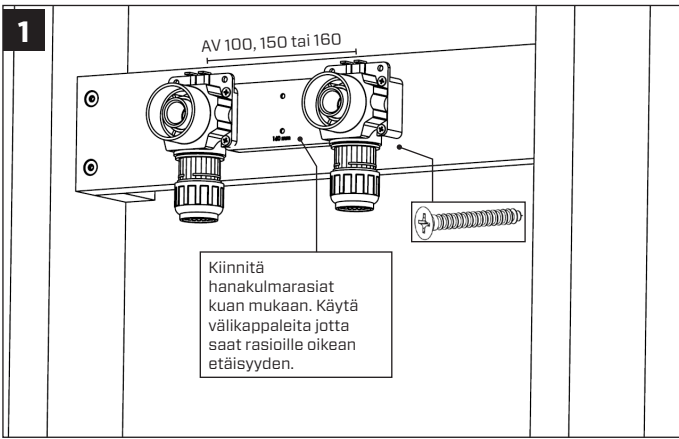
info@thermodtech.fi
www.thermodtech.fi
Mestarintie 12,
10600 Tammisaari
Puh 040 151 4330

- Hanakulmarasia katkaistaan 2 mm valmiin seinän ulkopuolelta.
- Seuraa asennettavan hanan asennusohjetta jotta hanakulmarasia asennetaan oikein sekä pysty että vaakatasossa. pysty- ja vaakasuoran sijoitus För korrekt horisontell och vertikal placering, följ gällande installationsanvisning för den armatur som ska monteras.

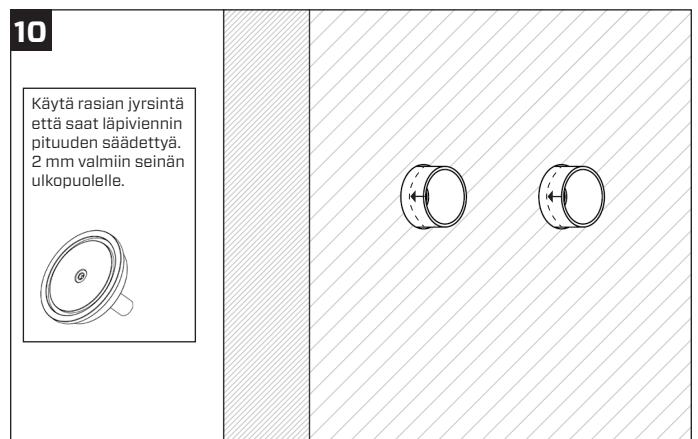
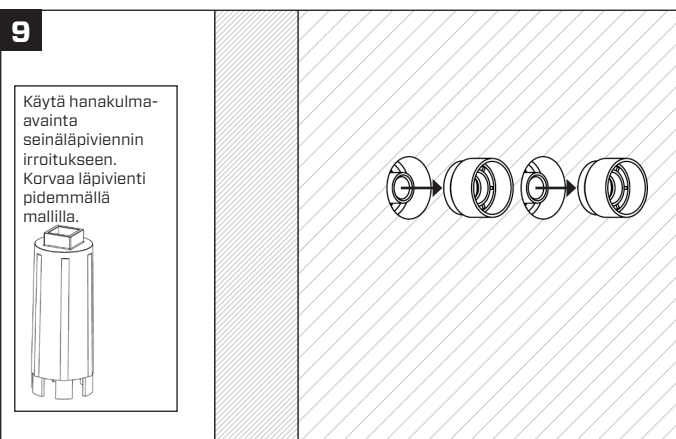
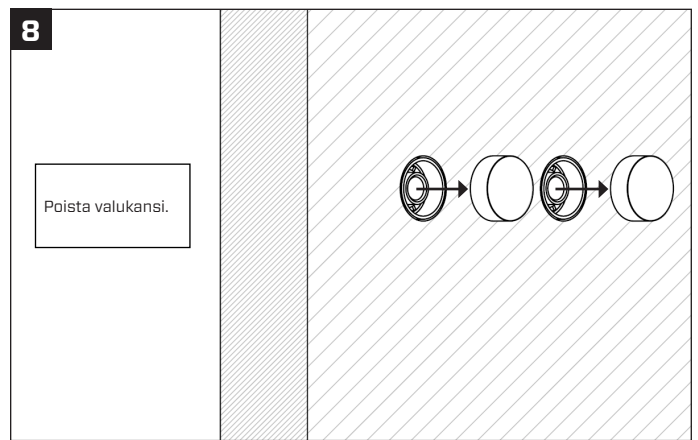
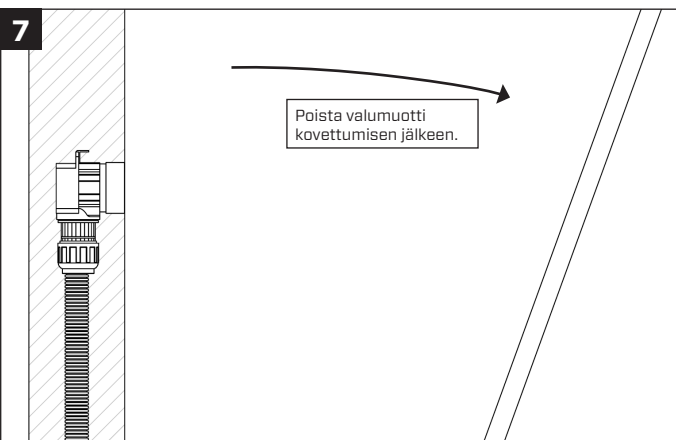
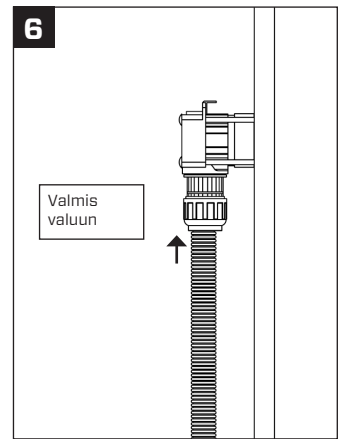
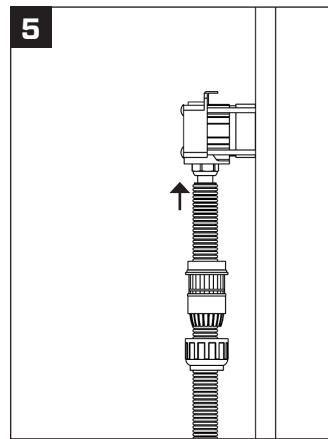
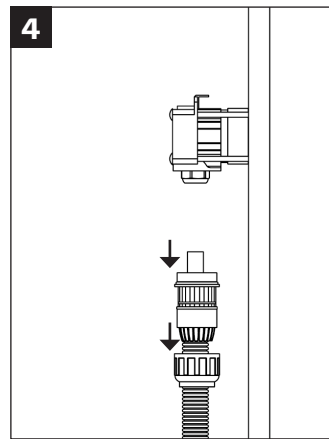
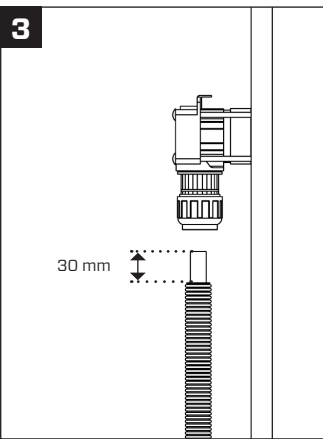
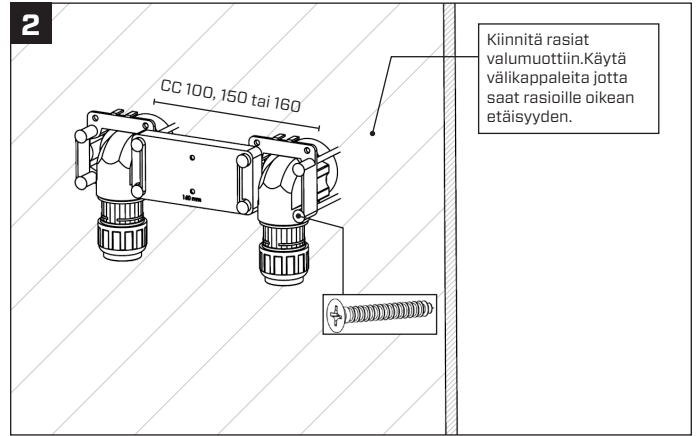
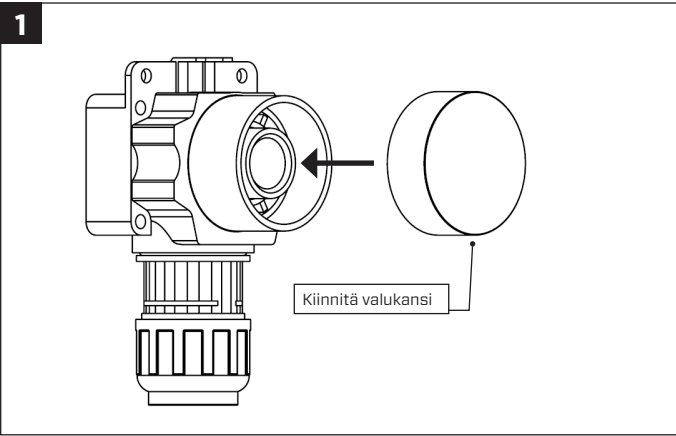
KIINNITYS ASENNUSPELLILLÄ



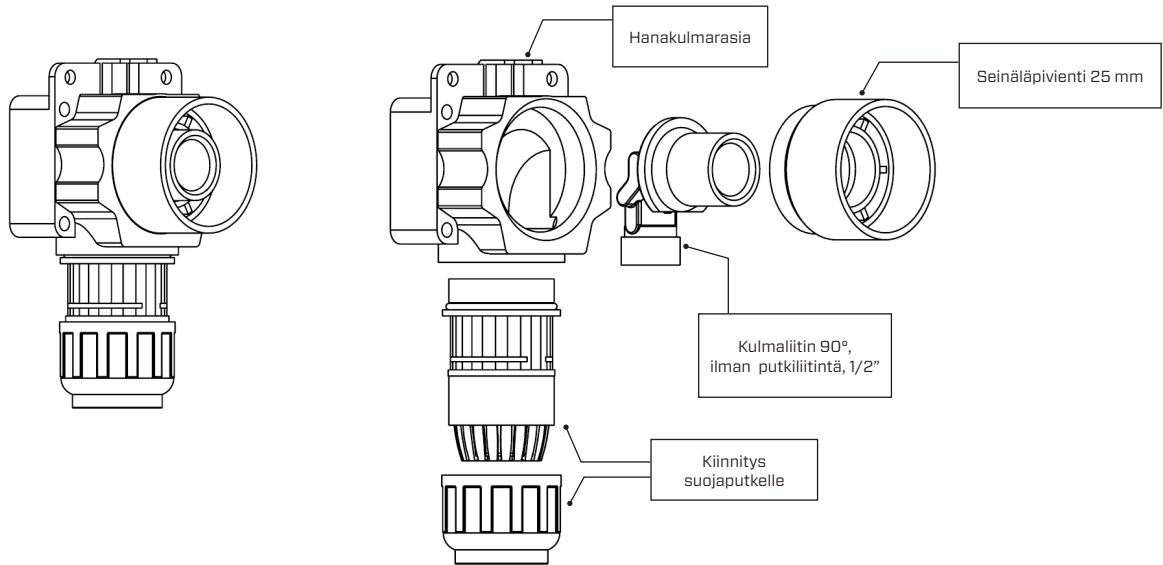
KIINNITYS VASAAN



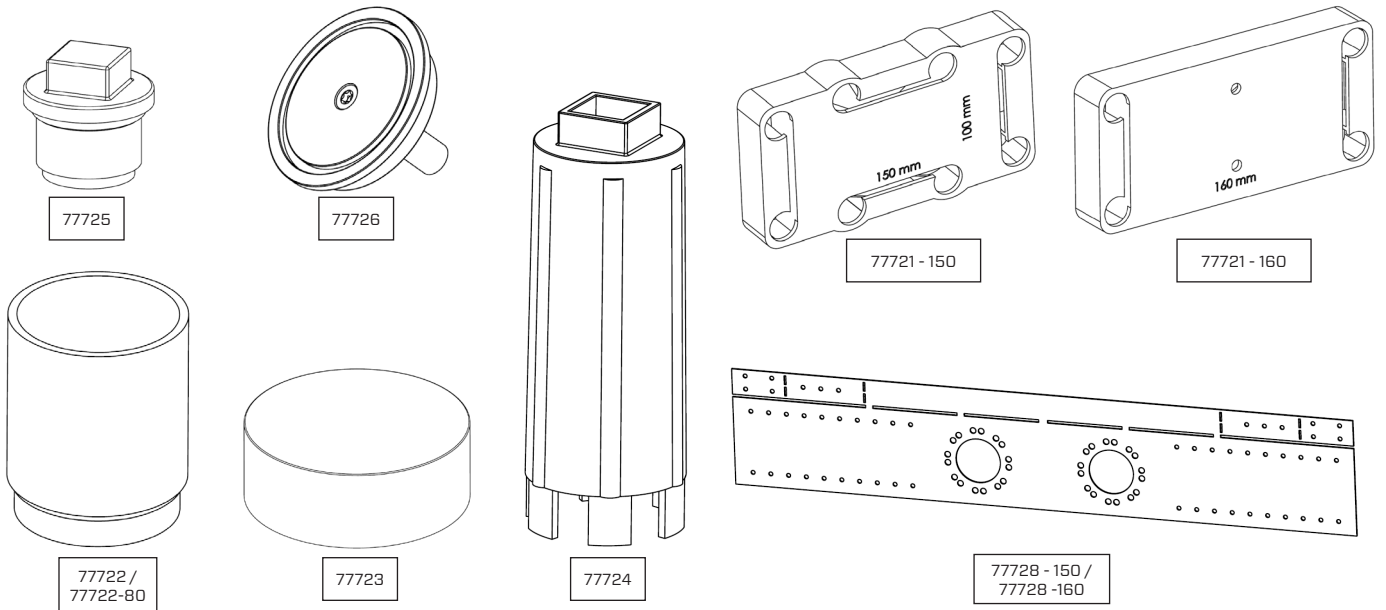
KIINNITYS BETONISEINÄÄN



TOIMITUKSEEN KUULUVAT OSAT



LISÄTARVIKKEET JA LIITINVAIHTOEHDOT



| Lisätarvikkeet | |
|----------------|--------------------------|
| Tuotenumero | Nimike |
| 77722 | Seinäläpivienti 50 mm |
| 77722-80 | Seinäläpivienti 80 mm |
| 77723 | Valukansi |
| 77724 | Hanakulma-avain |
| 77725 | Koeponnistustulppa |
| 77726 | Rasiajyrsin |
| 77728-150 | Kiinnityspelti 150 AV |
| 77728-160 | Kiinnityspelti 160 AV |
| 77721-150 | Välikappale 150 / 100 AV |
| 77721-160 | Välikappale 160 AV |

| Liitinvaihtoehdot | |
|-------------------|-------------|
| Puserrusliittimet | Tuotenumero |
| 15 mm | 76115 |
| 16 mm | 76116 |
| Puristusliittimet | Tuotenumero |
| 16 mm | 72616-15 |

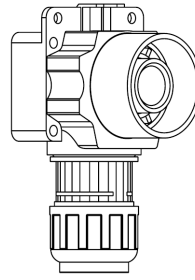
Installation guide

Wall box

77720

⚠ TO CONSIDER WHEN INSTALLING

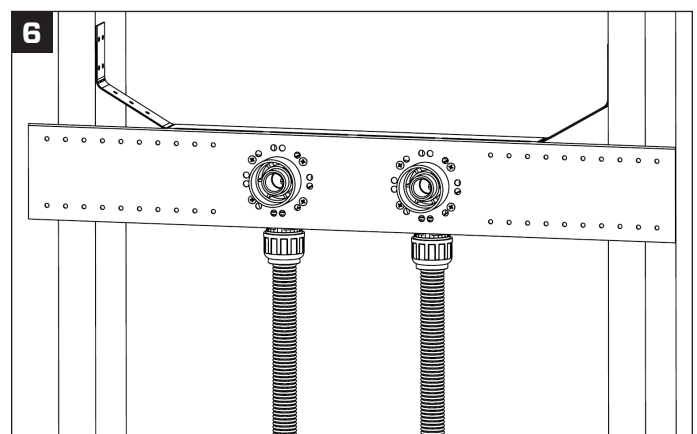
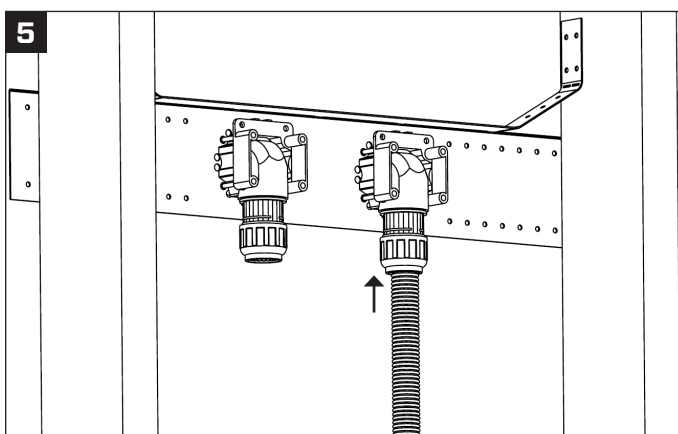
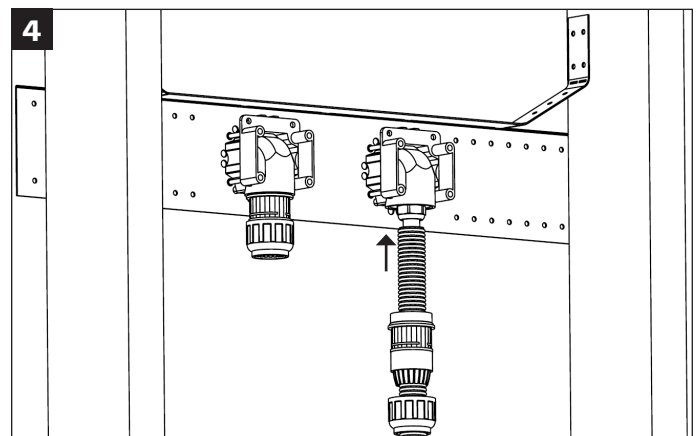
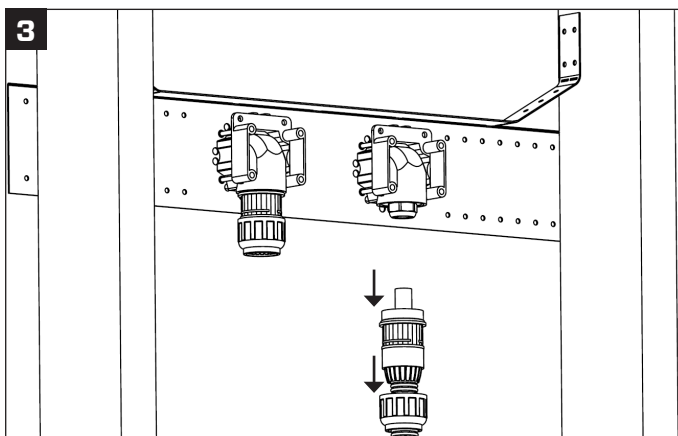
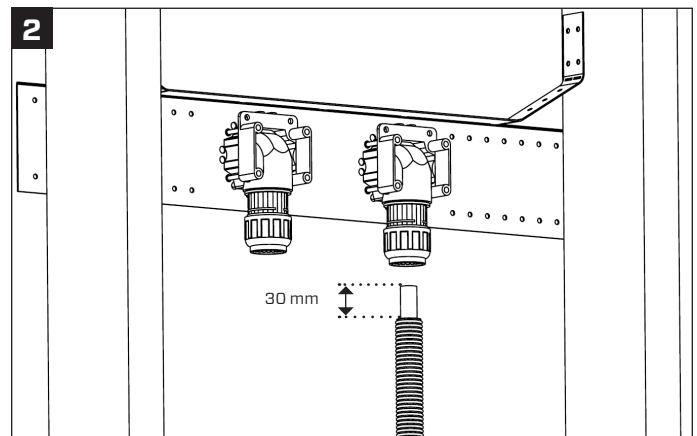
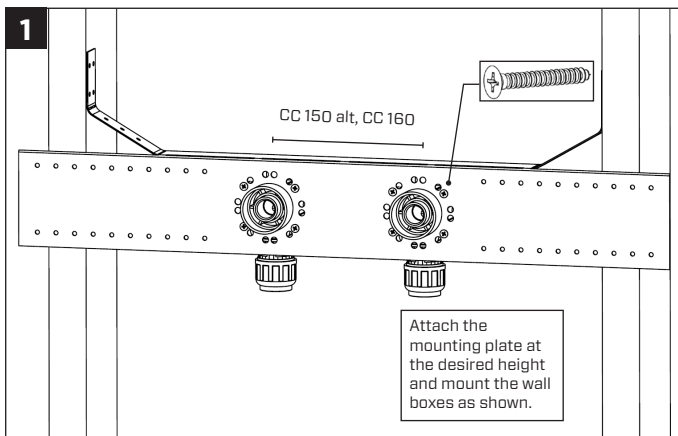
- Fitting is sold separately, fitting options and accessories can be found on page 4
- If the wall box is to be mounted on sheet material, the hole can be a maximum of 2 mm larger than the wall box.


Thermotech

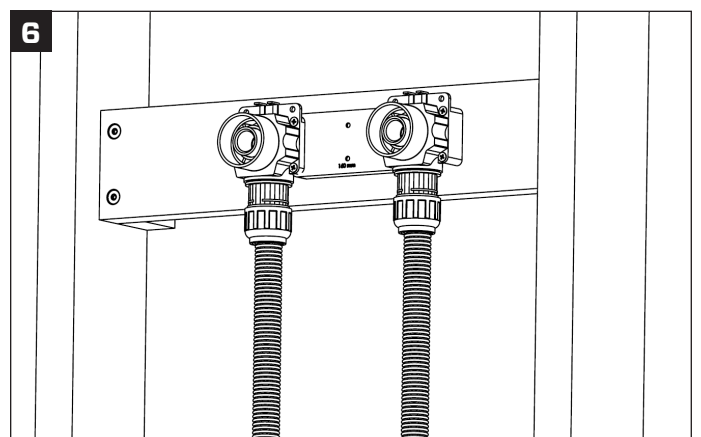
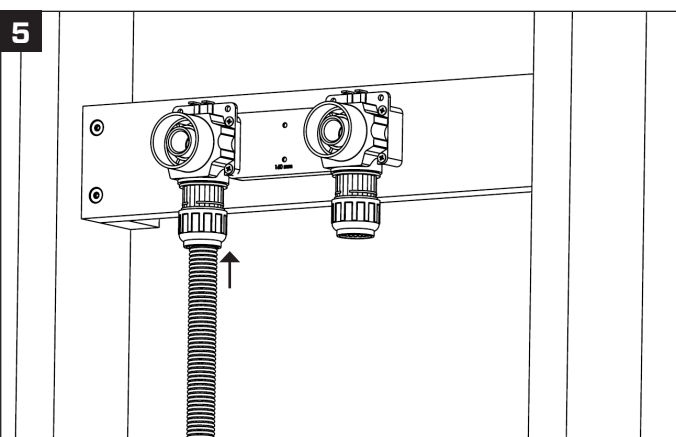
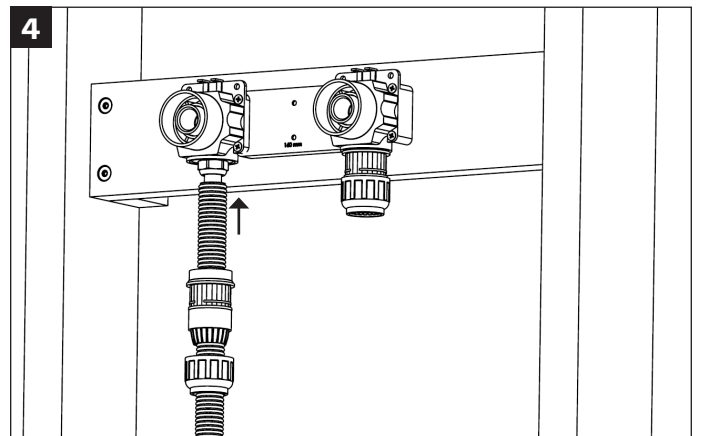
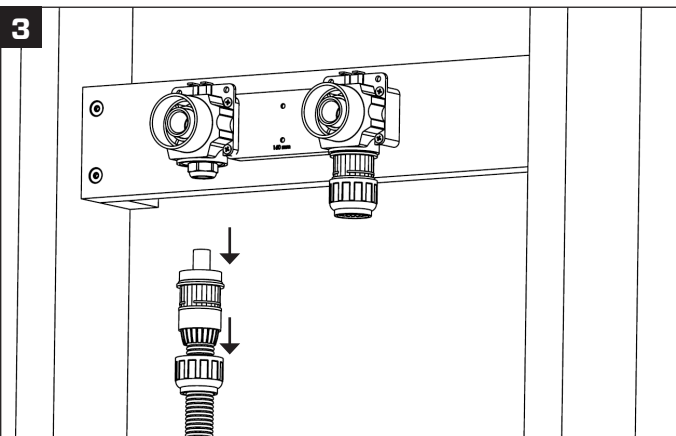
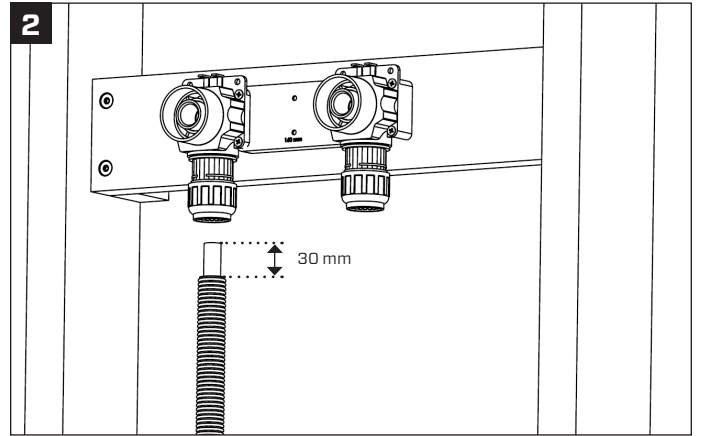
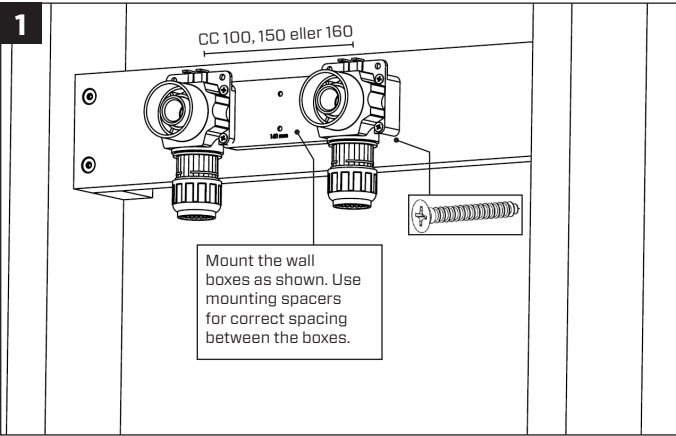
info@thermotech.se
www.thermotech.se
Spårvägen 8, Umeå
S-90131 Sweden
0620-68 33 30

- The wall box is to be cut 2mm outside of the finished wall.
- For correct horizontal and vertical placement, follow the applicable installation instructions for how the fittings should be mounted.

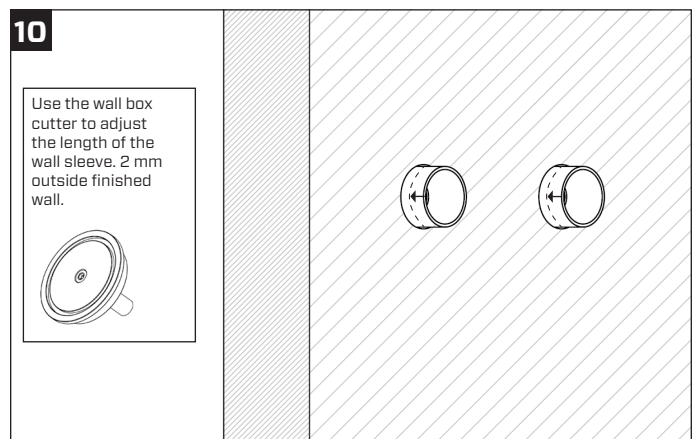
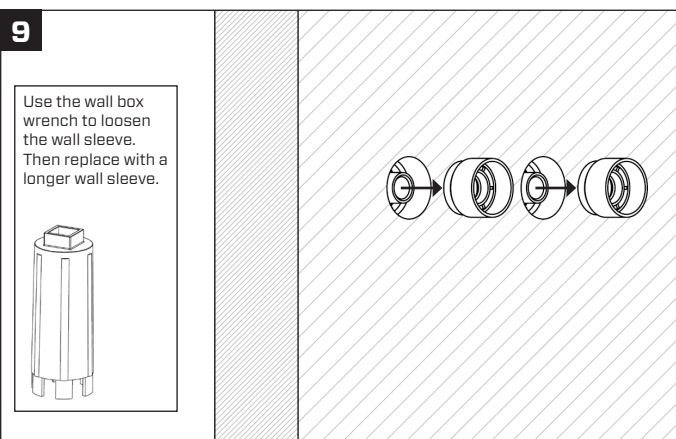
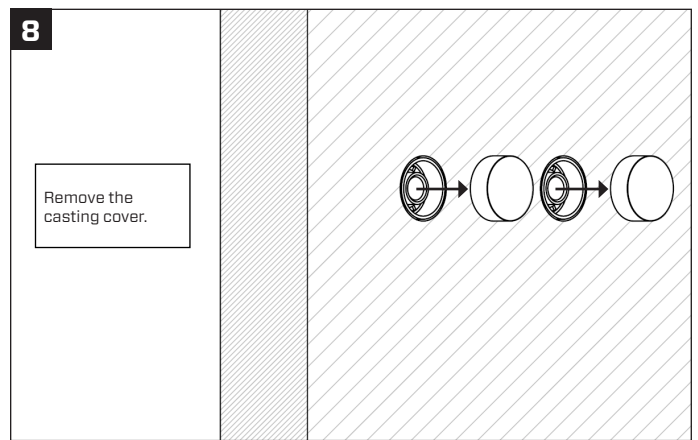
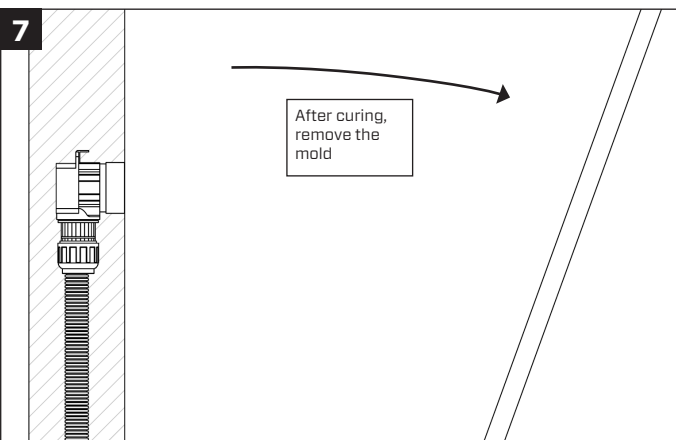
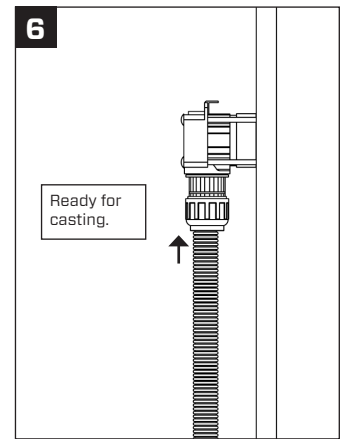
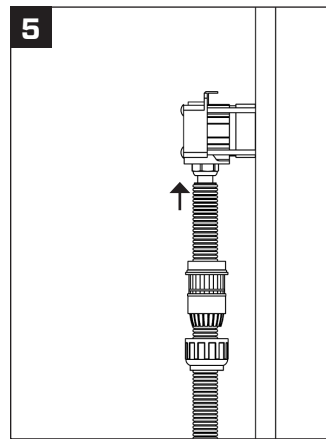
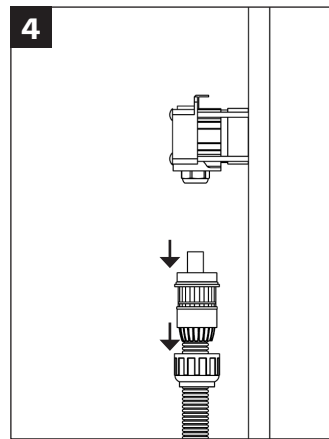
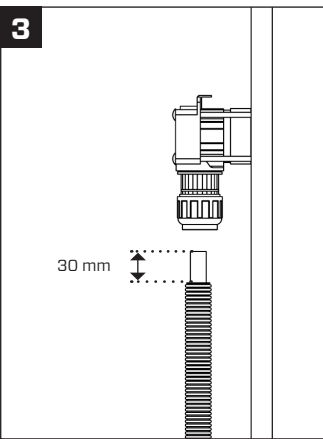
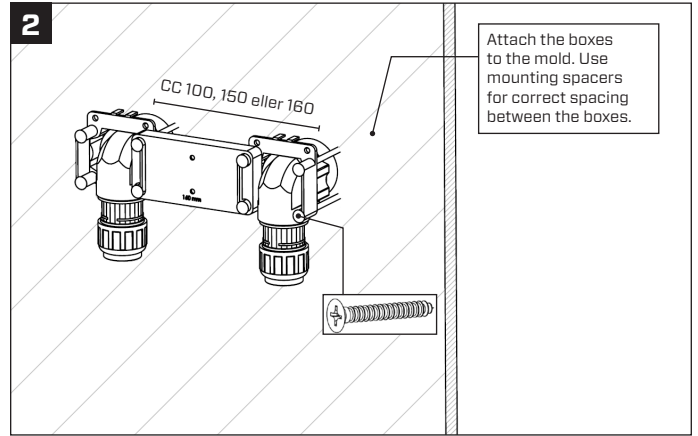
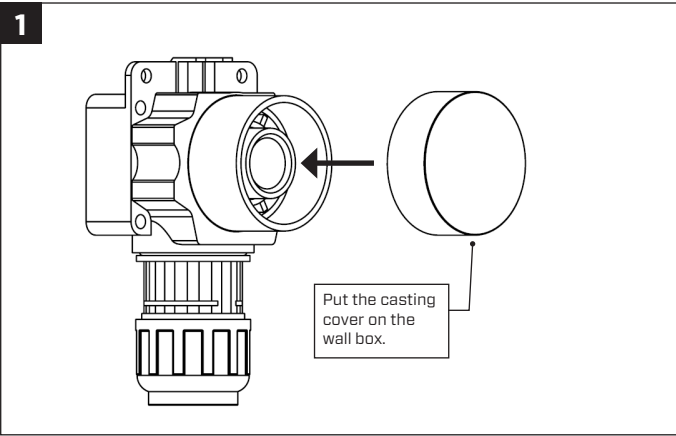
MOUNTING USING THE MOUNTING PLATE



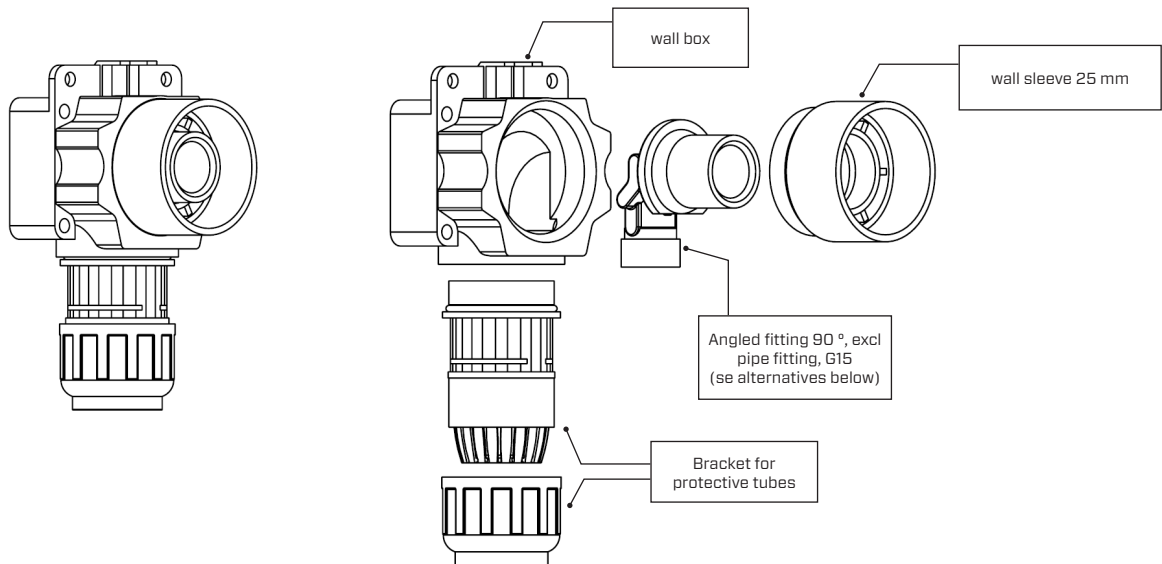
MOUNTING ON RULE



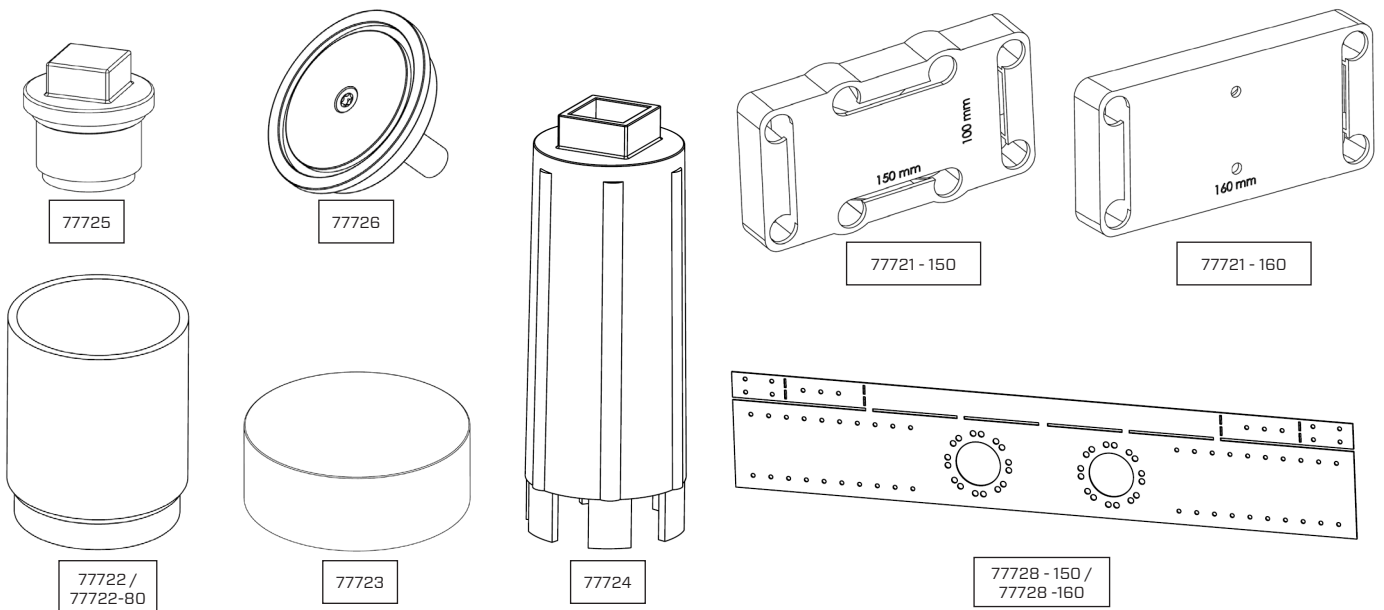
MOUNTING IN CONCRETE WALL



COMPONENTS IN SET



ACCESSORIES AND FITTING OPTIONS



| Accessories | |
|----------------|--------------------------------|
| Article number | Description |
| 77722 | Wall sleeve 50 mm |
| 77722-80 | Wall sleeve 80 mm |
| 77723 | Casting cover |
| 77724 | Wall box wrench |
| 77725 | Plug for pressure testing |
| 77726 | Wall box cutter |
| 77728-150 | Mounting plate 150 CC |
| 77728-160 | Mounting plate 160 CC |
| 77721-150 | Mounting distance 150 / 100 CC |
| 77721-160 | Mounting distance 160 CC |

| Fitting options | |
|----------------------|----------------|
| Compression fittings | Article number |
| 15 mm | 76115 |
| 16 mm | 76116 |
| Press fittings | Article number |
| 16 mm | 72616-15 |