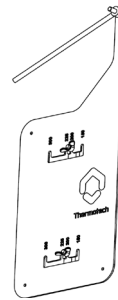


Monteringsanvisning

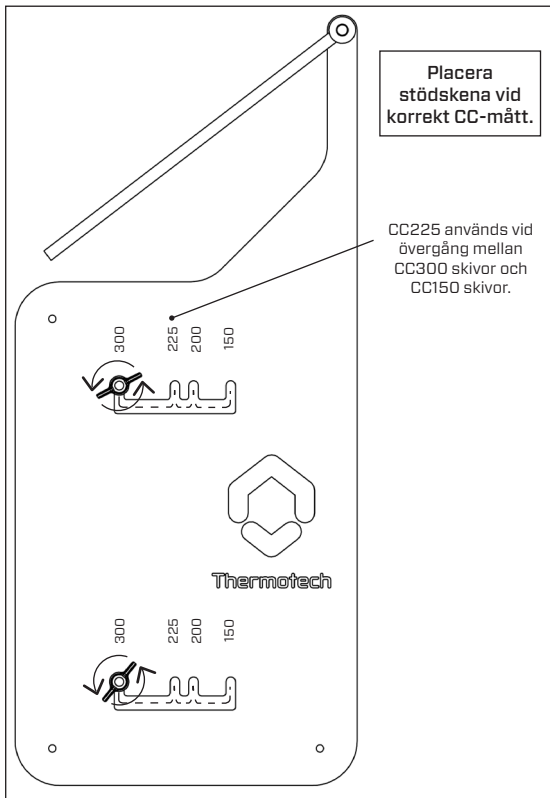
Fräsmall

77957

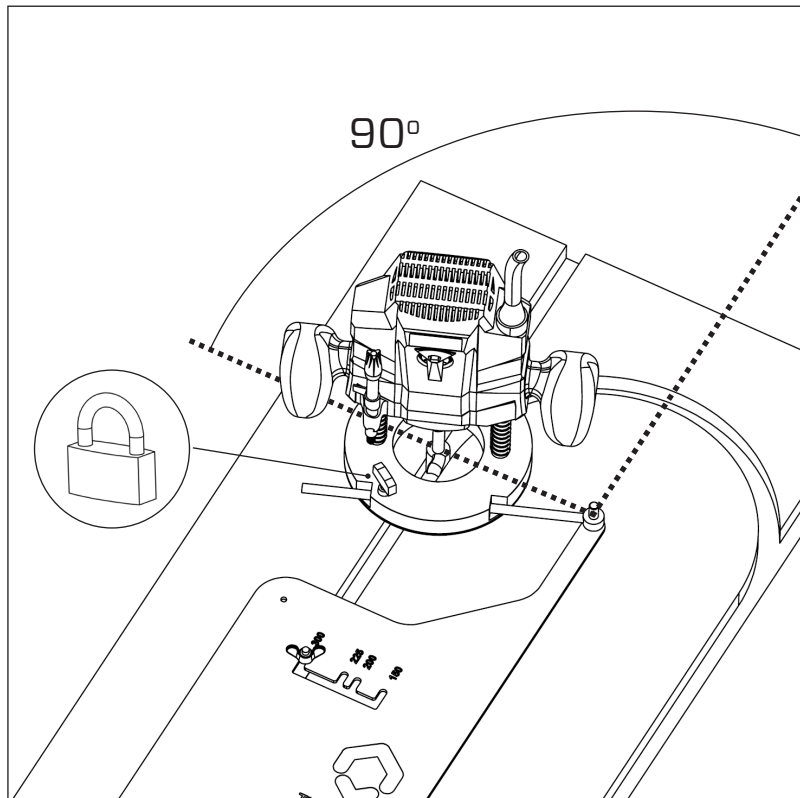

Thermotech

info@thermotech.se
www.thermotech.se
Spårvägen 8, Umeå
S-90131 Sweden
0620-68 33 30

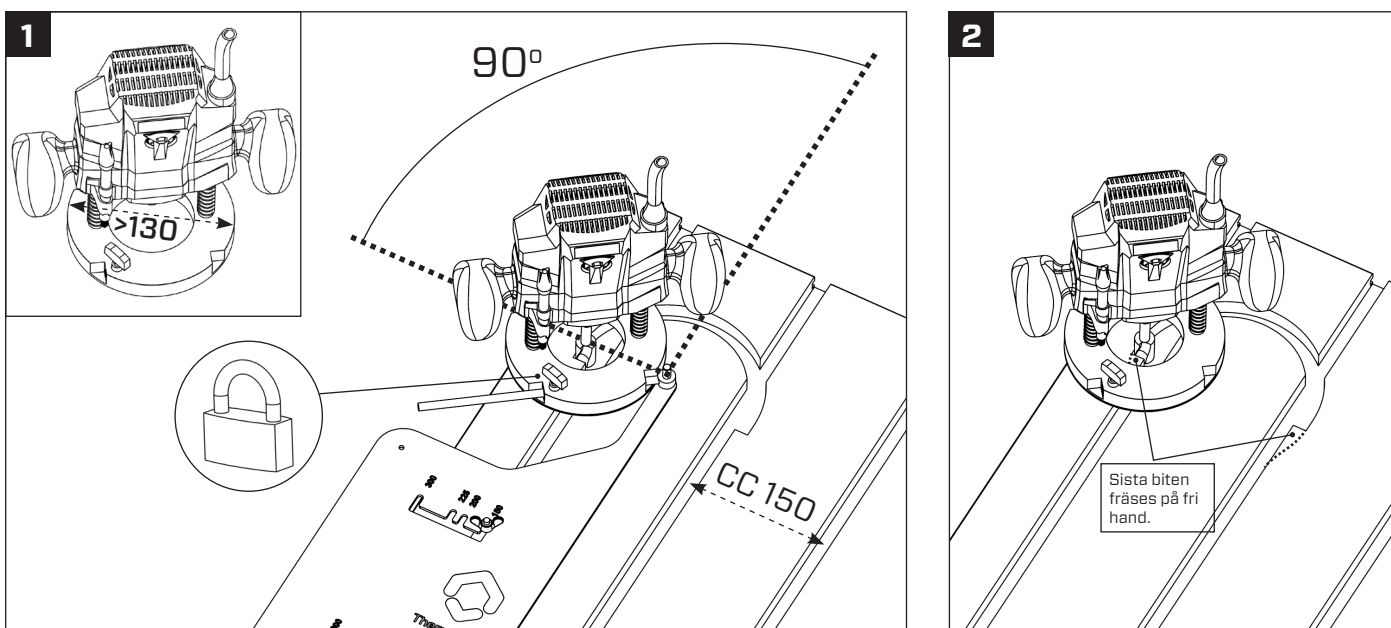
FRÄSMALL



FRÄSNING



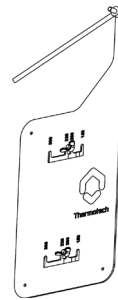
FRÄSNING AV CC 150 SPÅNSKIVA DÅ FRÄSMASKINENS BASPLATTA HAR EN DIAMETER STÖRRE ÄN 130 MM



Asennusohje

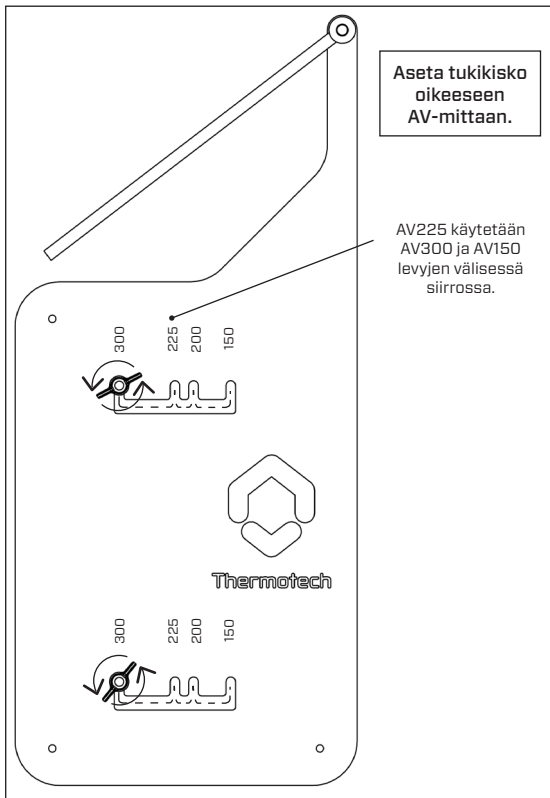
Jyrsinmuotti

77957

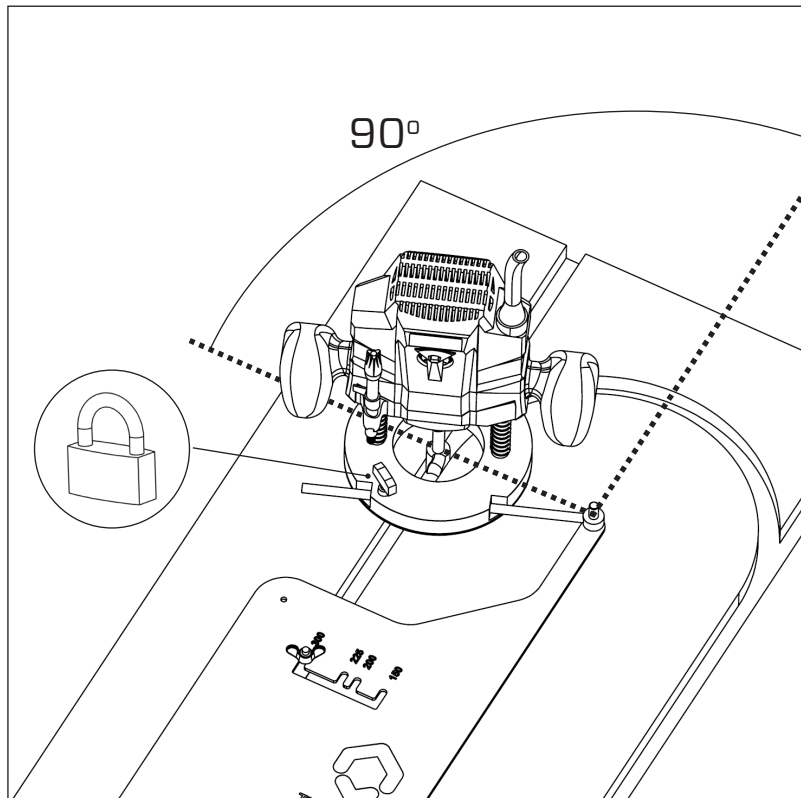

Thermotech

info@thermotech.fi
www.thermotech.fi
Mestarintie 12,
10600 Tammisaari
040-151 4330

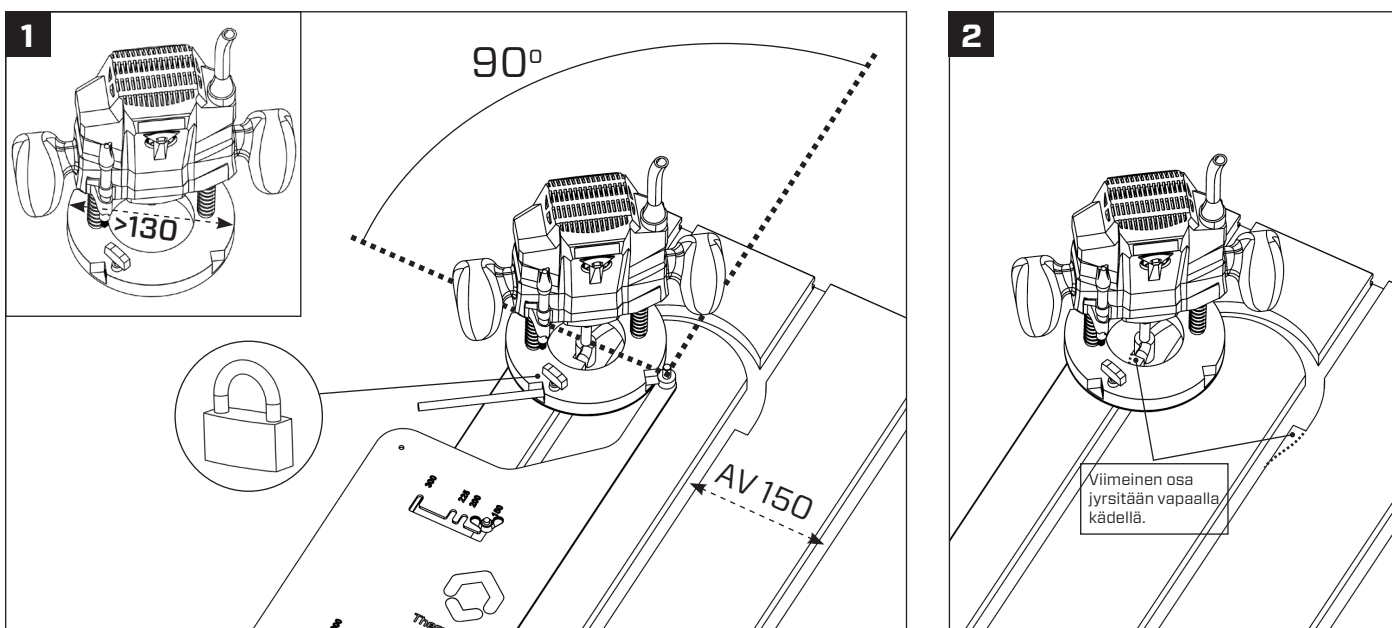
JYRSINMUOTTI



JYRSIMINEN



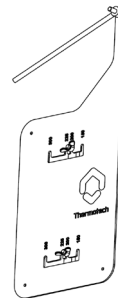
AV150 LASTULEVYN JYRSINTÄ KUN JYRSIMEN POHJALEVYN HALKAISIJA ON SUUREMPI KUIN 130 MM



Installation guide

Milling template

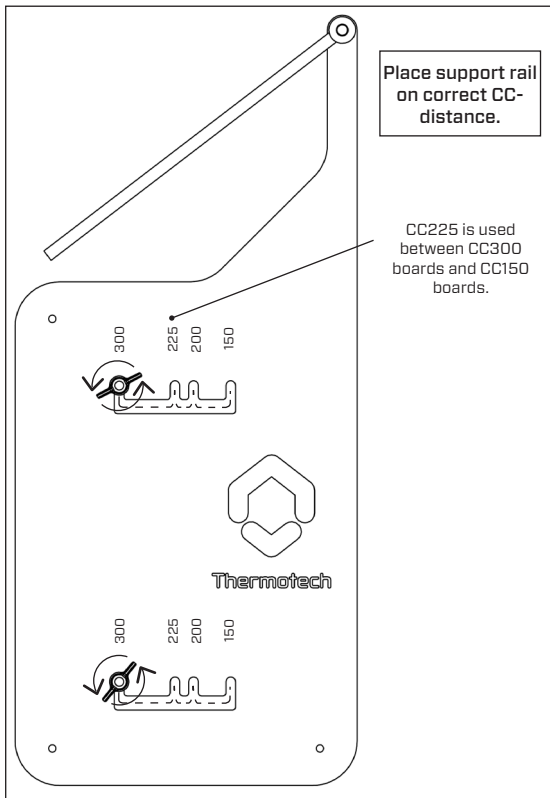
77957



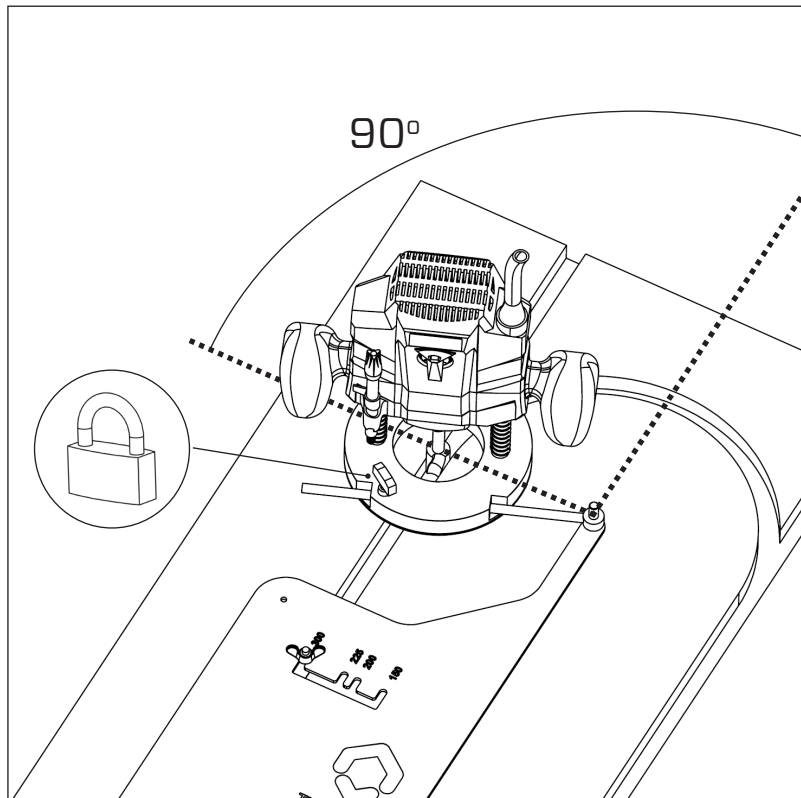
Thermotech

info@thermotech.se
 www.thermotech.se
 Spårvägen 8, Umeå
 S-90131 Sweden
 0620-68 33 30

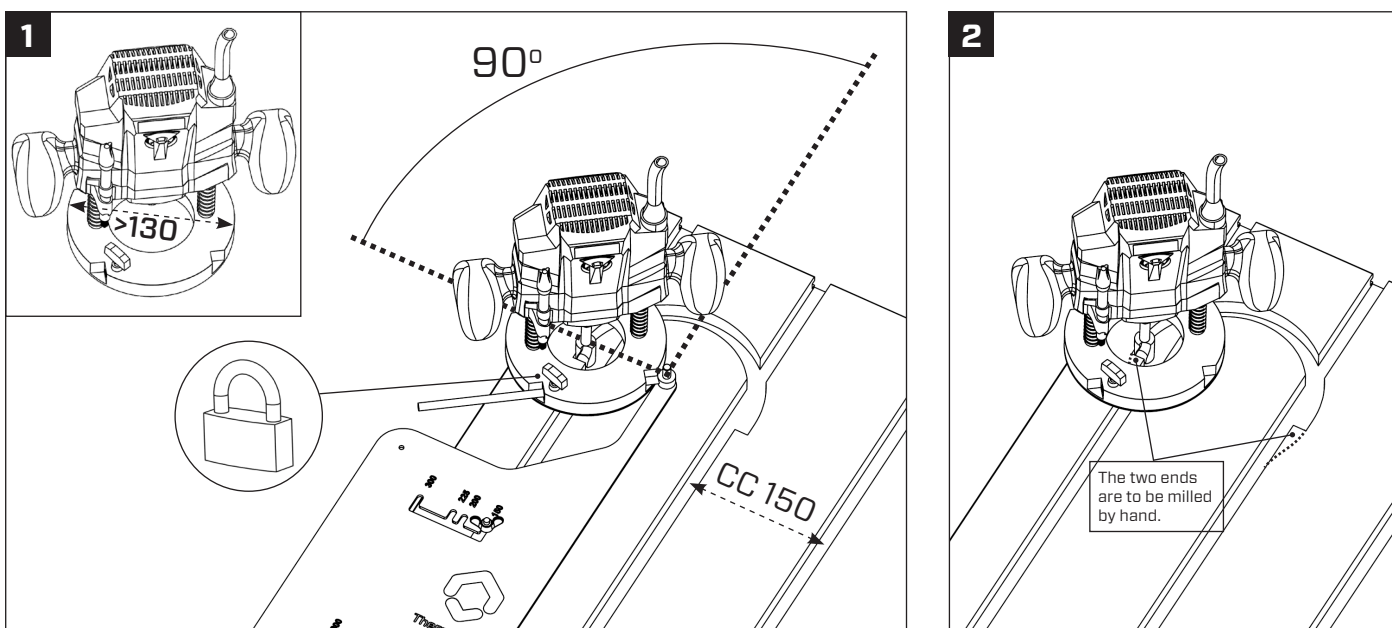
MILLING TEMPLATE



MILLING



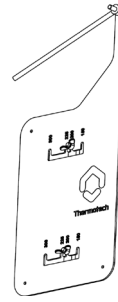
MILLING CC 150 BOARDS WHEN THE BASE PLATE OF THE MACHINE HAS A DIAMETER GREATER THAN 130 MM



Инструкция по монтажу

Шаблон для фрезировки

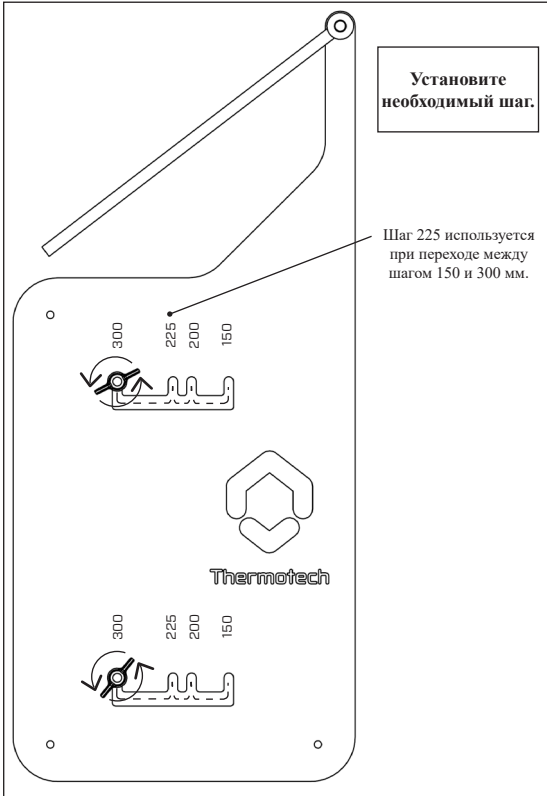
77957



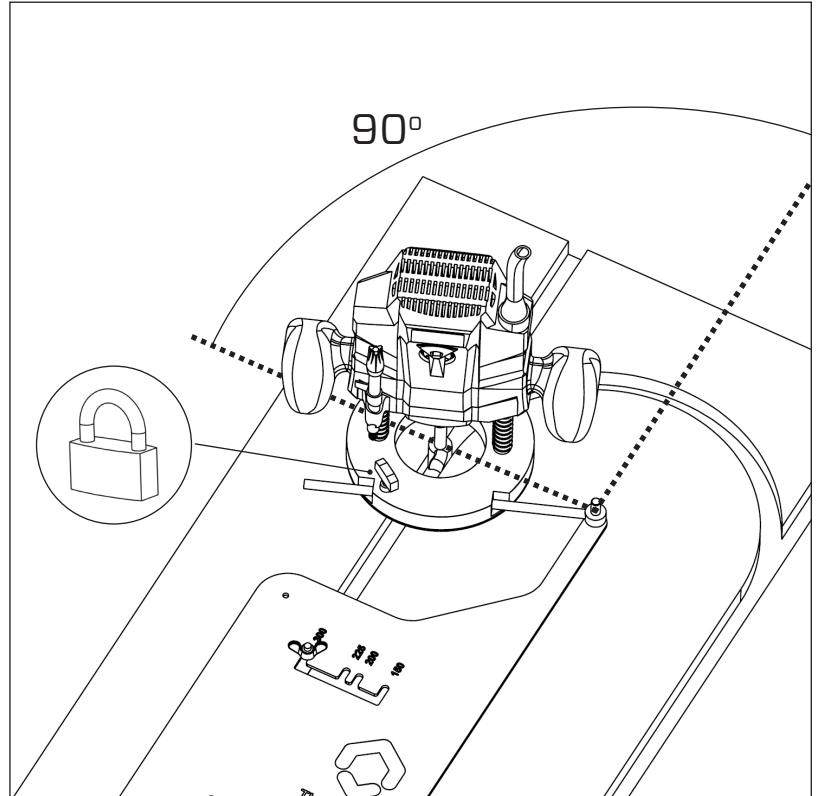
Thermotech

info@thermotech.se
www.thermotech.se
Spårvägen 8, Umeå
S-90131 Sweden
0620-68 33 30

ШАБЛОН



УСТАНОВКА



ФРЕЗИРОВКА ПОВОРОТОВ ПРИ ШАГЕ 150ММ ЕСЛИ ДИАМЕТР ФРЕЗЕРНОЙ МАШИНЫ ПРЕВЫШАЕТ 130 ММ

