

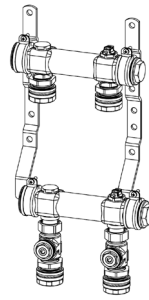
Monteringsanvisning

Gruppfördelare 1"

568XX

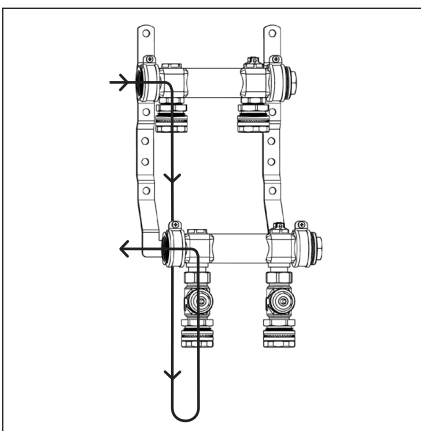
⚠ TÄNK PÅ ATT

- Om utrustningen monteras inuti vägg ska öppning för service eller utbyte vara minst lika stor som produktens yttermått.
- Gruppfördelare 1" finns med 2 till 4 slingor.
- För att koppla samman fler än fyra golvvärmefördelare, eller fördelare som betjänar större ytor än 120 m², rekommenderas Gruppfördelare 2" (artikel.nr. 541xx).
- Vid Thermotechs projektering beräknas flöde, tryckfall och vilka framledningstemperaturer som krävs för att täcka rummens effektbehov. Dessa beräkningar ligger sedan till grund för injusteringen av golvvärmeanläggningen.
- Gruppfördelaren är anpassad för att kunna kopplas direkt mot shunt TMix M med hjälp av koppling, Art.Nr. 53121.

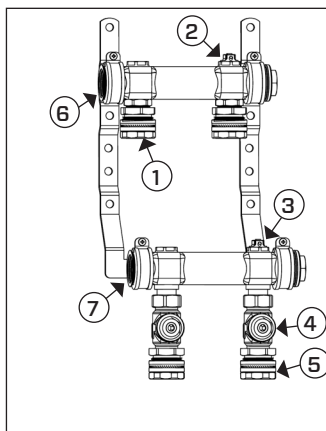

Thermotech

 info@thermotech.se
 www.thermotech.se
 Spårvägen 8, Umeå
 S-90131 Sweden
 0620-68 33 30

FLÖDE

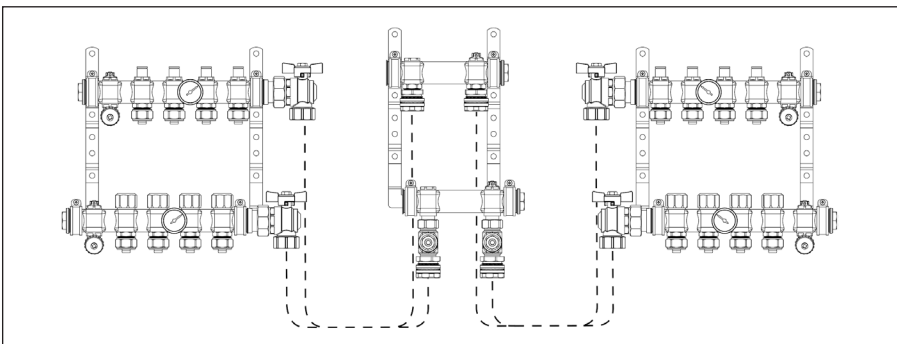


UPPBYGGNAD



Num	Komponenter
1	Tillopp, sekundär anslutning: G20 (levereras med 26mm klämringskopplingar, alt 26mm presskopplingar)
2	Avluftningsventil
3	Avluftningsventil
4	Injusteringsventil, Kv-värde: 3,5 (helt öppen vid lev)
5	Retur, sekundär anslutning: G20 (levereras med 26mm klämringskopplingar, alt 26mm presskopplingar)
6	Tillopp, primär anslutning, Ri25
7	Retur, primär anslutning, Ri25

INKOPPLING



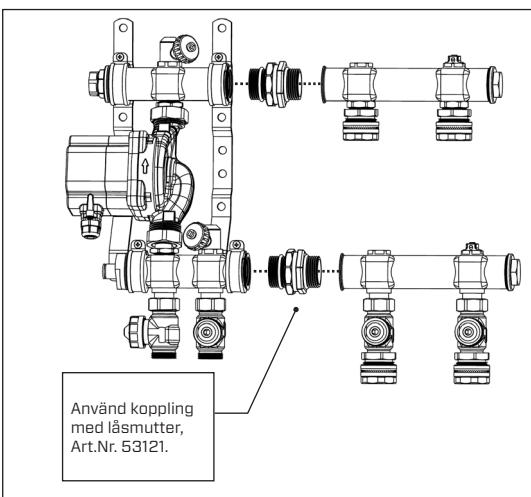
KOPPLINGSALTERNATIV

Fördelare med Klämringskopplingar	Artikelnummer
26 mm	5681X
Fördelare med Presskopplingar	Artikelnummer
26 mm	5682X

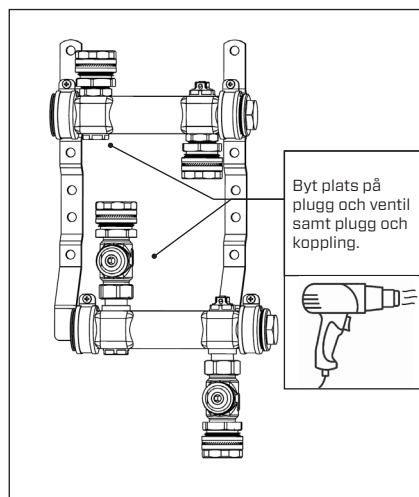
Koppling för anslutning direkt mot Shunt TMix M

Beskrivning	Artikelnummer
Koppling med låsmutter	53121

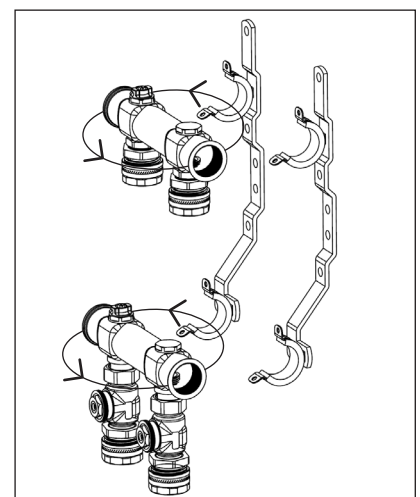
KOPPLA DIREKT MED TMIX M (VID BEHOV)



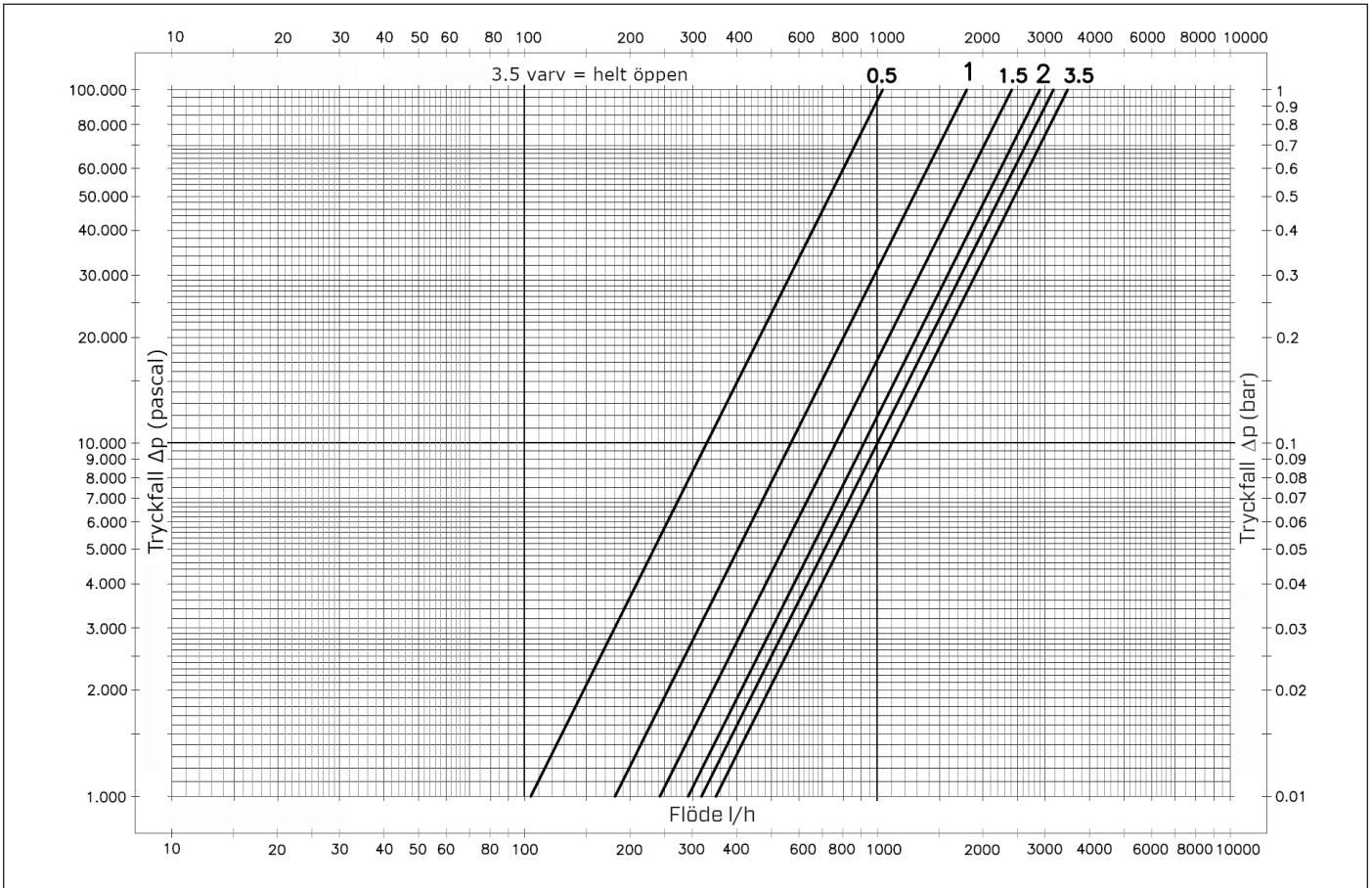
ANSLUTNING UPPÅT (VID BEHOV)



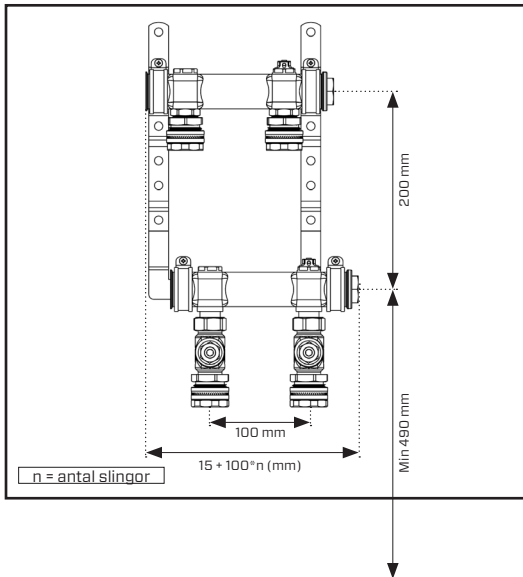
HÖGERMONTERING (VID BEHOV)



TRYCKFALLSNOMOGRAM FÖR INJUSTERINGSVENTILER (4)



MÅTT



Vinklade kulventiler	SKÅP Art.Nr (mått mm)	Front med ram
2 slingor	62750 B:390 H:550	75751-1
2 slingor	62751 B:390 H:710	62751-1
3-4 slingor	62752 B:540 H:710	62752-1
-	62753 B:690 H:710	62753-1

Raka kulventiler	SKÅP Art.Nr (mått mm)	Front med ram
2 slingor	62750 B:390 H:550	75751-1
2 slingor	62751 B:390 H:710	62751-1
3 slingor	62752 B:540 H:710	62752-1
4 slingor	62753 B:690 H:710	62753-1

Med shunt TMix M	SKÅP Art.Nr (mått mm)	Front med ram Art.Nr
-	62750 B:390 H:550	75751-1
-	62751 B:390 H:710	62751-1
2-3 slingor	62752 B:540 H:710	62752-1
4 slingor	62753 B:690 H:710	62753-1

VÄRMEBÄRARE

Dricksvatten bör användas som värmebärare och behöver i regel inte behandlas. Vid risk för frysning ska frostskyddsmedel blandas i efter att systemet fyllts. Följ leverantörens anvisningar för en korrekt blandning. Vi rekommenderar dock en blandning med högst 30% glykol.

TÄTHETSPROVNING

Gällande regler och instruktioner finns beskrivna i protokollet för tryck- och täthetskontroll som medföljer golvvärmeleveransen. Protokollet finns även för nedladdning på thermotech.se.

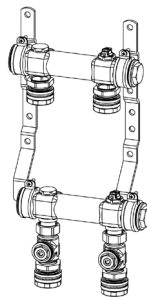
Asennusohje

Ryhmäjaketukki 1"

568XX

! HYVÄ MUISTAA

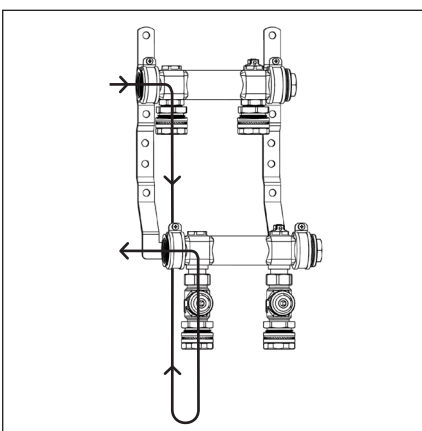
- Jos varustus asennetaan seinään on seinään tehtävä vähintään tuotteen ulkomittoja vastaava reikä huoltoa tai vaihtoa varten.
- Ryhmäjaketukki 1" on saatavilla 2 - 4 piirin kokoisena.
- Enemmän kuin 120 m² palvelevien jakotukkien tai yli 4 jakotukin yhdistämiseen suositellaan 2" Ryhmäjaketukkia. (tuotenro. 541xx).
- Thermotech suunnittelussa lasketaan virtaus, painehäviö ja mitä menoveden lämpötiloja huoneiden tehontarpeille vaaditaan. Laskelmat toimivat lattialämmitysjärjestelmän säädön perustana.
- Ryhmäjaketukki on sovellettu kytkentään suoraan sekoitusryhmään TMix M liittimen tuotenro. 53121 avulla.



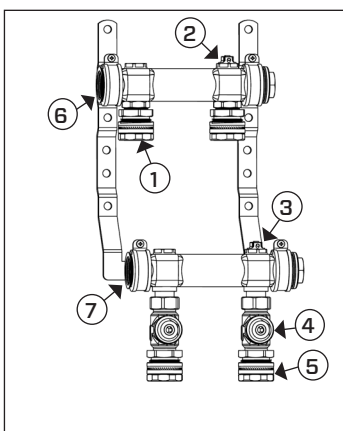
Thermotech

info@thermotech.fi
www.thermotech.fi
Mestarintie 12,
10600 Tammisaari
040 - 151 4330

VIRTAUS

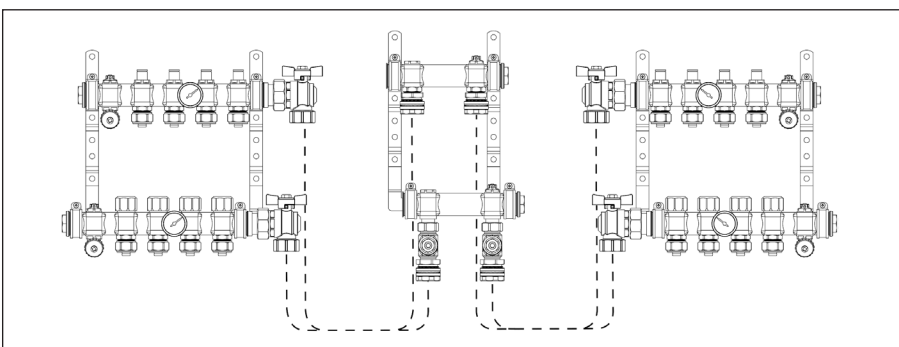


RAKENNE



Nro	Osat
1	Meno, toisioliitin: 3/4" (toimitetaan 26 mm puserrusliittimillä, vaihtoehtoisesti 26 mm puristusliittimillä)
2	Ilmausventtiili
3	Ilmausventtiili
4	Säätöventtiili, Kv-arvo: 3,5 (toimituksessa täysin auki)
5	Paluu, toisioliitin: 3/4" (toimitetaan 26 mm puserrusliittimillä, vaihtoehtoisesti 26 mm puristusliittimillä)
6	Meno, ensiöliitin: 1" sk
7	Paluu, ensiöliitin: 1" sk

KYTKENTÄ

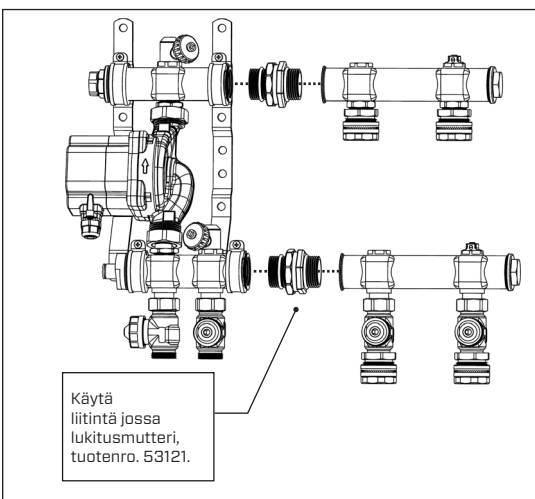


LIITINVAIHTOEHDOT

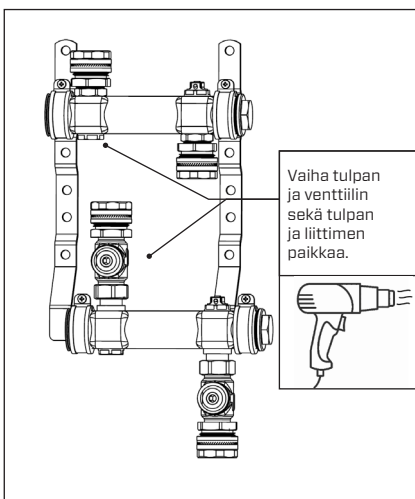
Jaketukki puserrusliittimillä	Tuotenumero
26 mm	5681X
Jaketukki puristusliittimillä	Tuotenumero
26 mm	5682X

Kytkeä suoraan sekoitusryhmään TMix M	
Kuvaus	Tuotenumero
Liitin lukitusmutterilla	53121

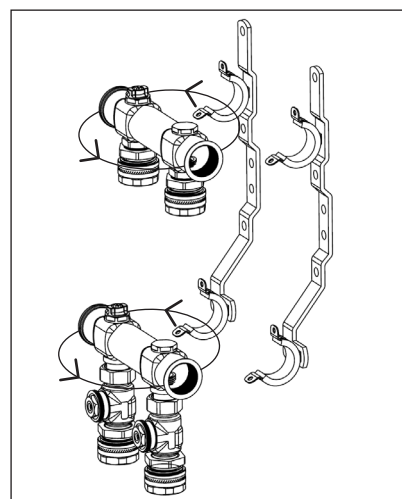
KYTKENTÄ SUORAAN TMIX M:N (TARVITTAESSA)

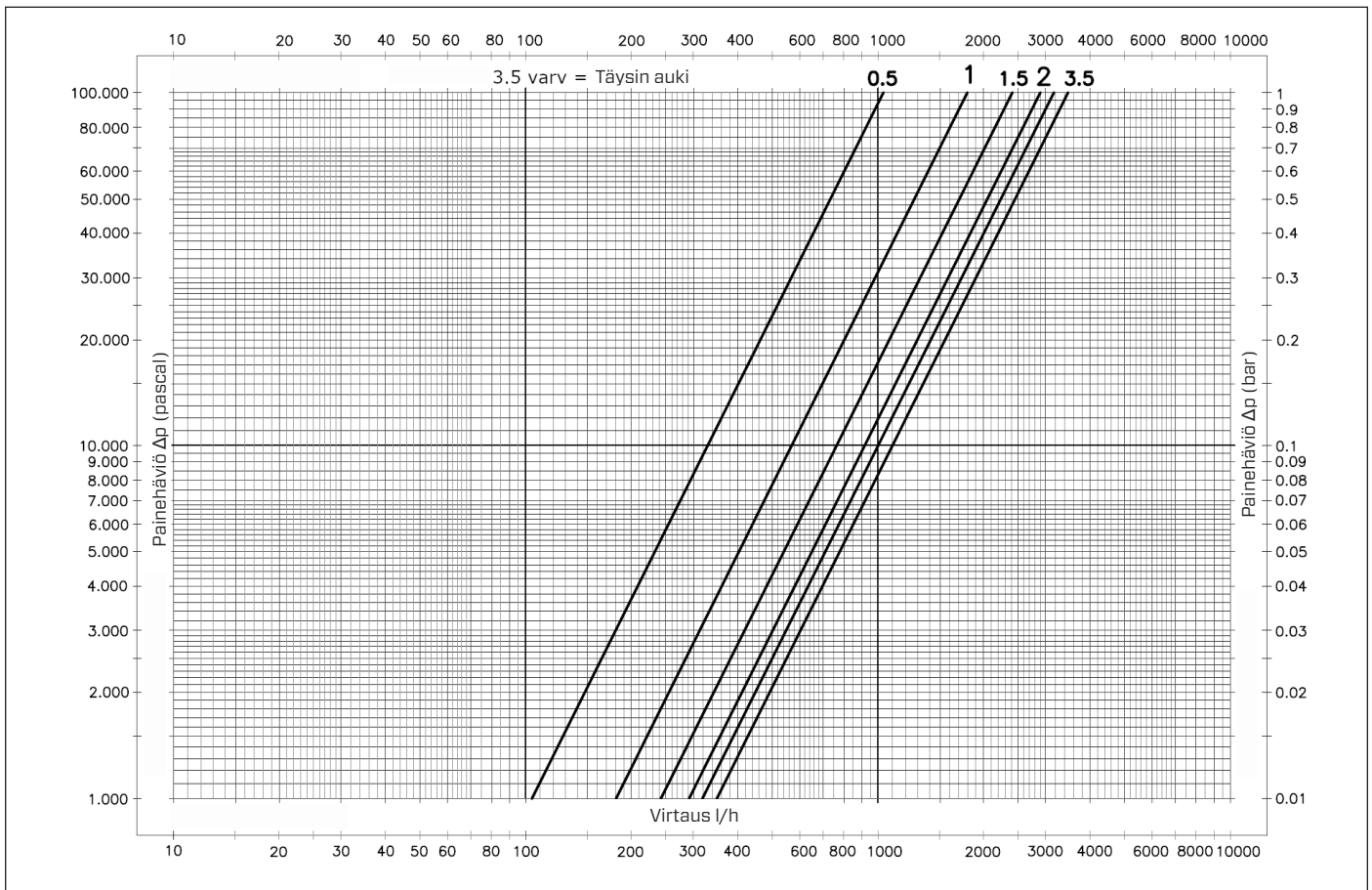


LIITÄNTÄ YLÖSPÄIN (TARVITTAESSA)

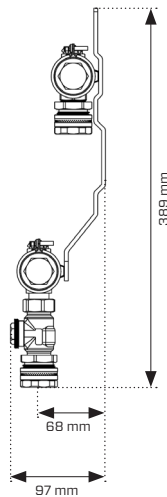
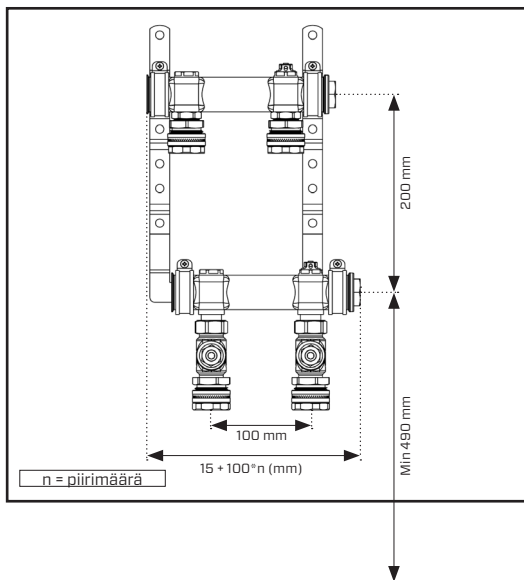


SIIRTO OIKEALLE (TARVITTAESSA)





MITAT



Kulmapalloventtiilit	Kaappi tuotenro. (mitat mm)	Kehys luukulla
2 piiriä	62750 L:390 K:550	75751-1
2 piiriä	62751 L:390 K:710	62751-1
3-4 piiriä	62752 L:540 K:710	62752-1
-	62753 L:690 K:710	62753-1

Suorat palloventtiili	Kaappi tuotenro. (mitat mm)	Kehys luukulla
2 piiriä	62750 L:390 K:550	75751-1
2 piiriä	62751 L:390 K:710	62751-1
3 piiriä	62752 L:540 K:710	62752-1
4 piiriä	62753 L:690 K:710	62753-1

Sekoitusryhmän TMix M kanssa	Kaappi tuotenro. (mitat mm)	Kehys luukulla
-	62750 L:390 K:550	75751-1
-	62751 L:390 K:710	62751-1
2-3 piiriä	62752 L:540 K:710	62752-1
4 piiriä	62753 L:690 K:710	62753-1

LÄMMÖNSIIRIN

Juomavettä voi käyttää lämmityspiireissä ja sitä ei yleensä tarvita alalisoida. Jos jäätymisriski on mahdollinen on järjestelmään lisättävä pakkasnesteseos täytön yhteydessä. Noudata aina toimittajan ohjeita koskien pakkasnesteen sekoitusta lämmönsiirtonesteeseen. Jatkuvan glykoliseoksen käytössä suosittelemme maksimissaan 30 % seosta.

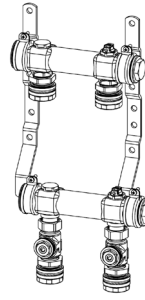
KOEPONNISTUS

Ohjeet löytyvät mukana tulevasta koeponnistuspöytäkirjasta johon koeponnistuksen tulokset täytetään. Koeponnistuspöytäkirja on myös saatavilla kotisivuilla www.thermotech.fi.

Installation guide

Group manifold 1

568XX



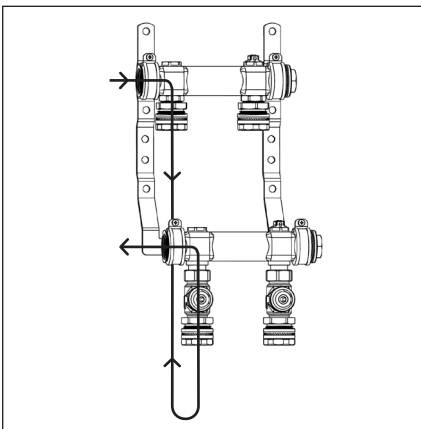
Thermotech

info@thermotech.se
www.thermotech.se
Spårvägen 8, Umeå
S-90131 Sweden
0620-68 33 30

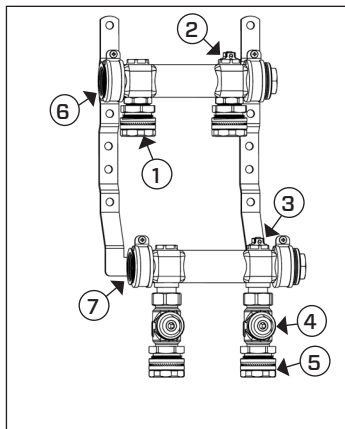
! TO CONSIDER WHEN INSTALLING

- If equipment is mounted inside a wall, the opening for service must be at least as large as the outer dimensions of the product.
- Group manifold 1 is available for up to 4 loops
- To connect more than four underfloor heating manifolds, or manifolds serving larger areas than 120 m², Group manifold 2 is recommended (article no. 541xx).
- Thermotech's planning and design includes calculations for flow, pressure drop, and the temperatures needed to cover the room's effect requirements. These calculations then form the basis for the balancing of the underfloor heating system.
- The group manifold 1 can be connected directly to shunt TMix M using fitting with Art.Nr. 53121

FLOW

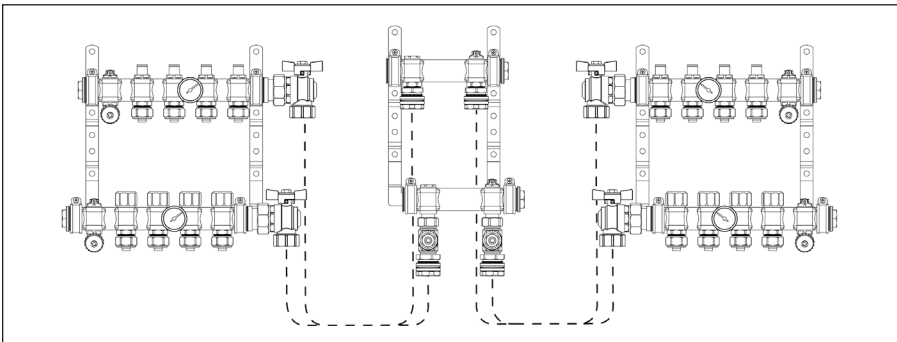


COMPONENTS



Num	Components
1	Inlet, secondary connection: G20 (supplied with 26mm compression fittings, or 26mm press fittings)
2	Venting valve
3	Venting valve
4	Balancing valve, Kv-value: 3,5 (fully open at deliv)
5	Return, secondary connection: G20 (supplied with 26mm compression fittings, or 26mm press fittings)
6	Inlet, primary connection, Ri25
7	Return, primary connection, Ri25

CONNECTION

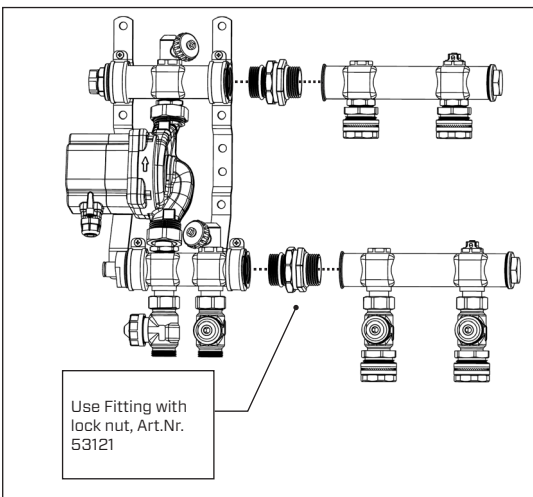


FITTING OPTIONS

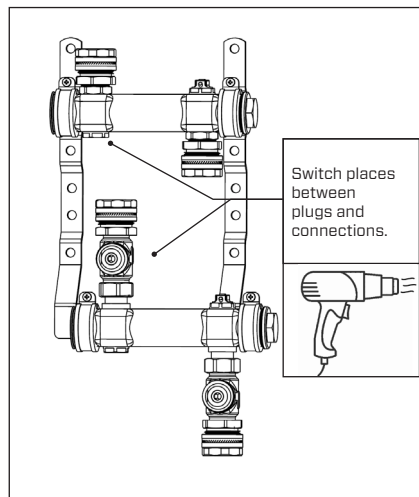
Manifold with compression fittings	Article Number
26 mm	5681X
Manifold with press fittings	Article Number
26 mm	5682X

Fitting to connect directly to Shunt TMix M	
Description	Article Number
Fitting with lock nut	53121

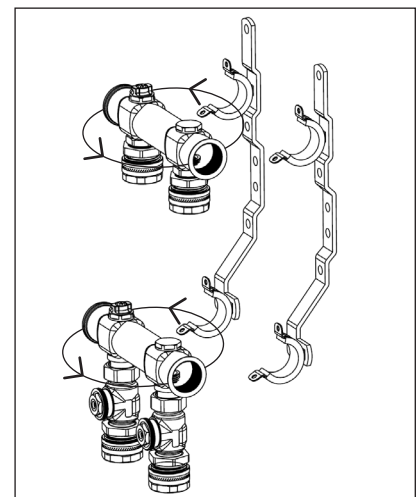
CONNECT DIRECTLY WITH TMIX M (IF NEEDED)



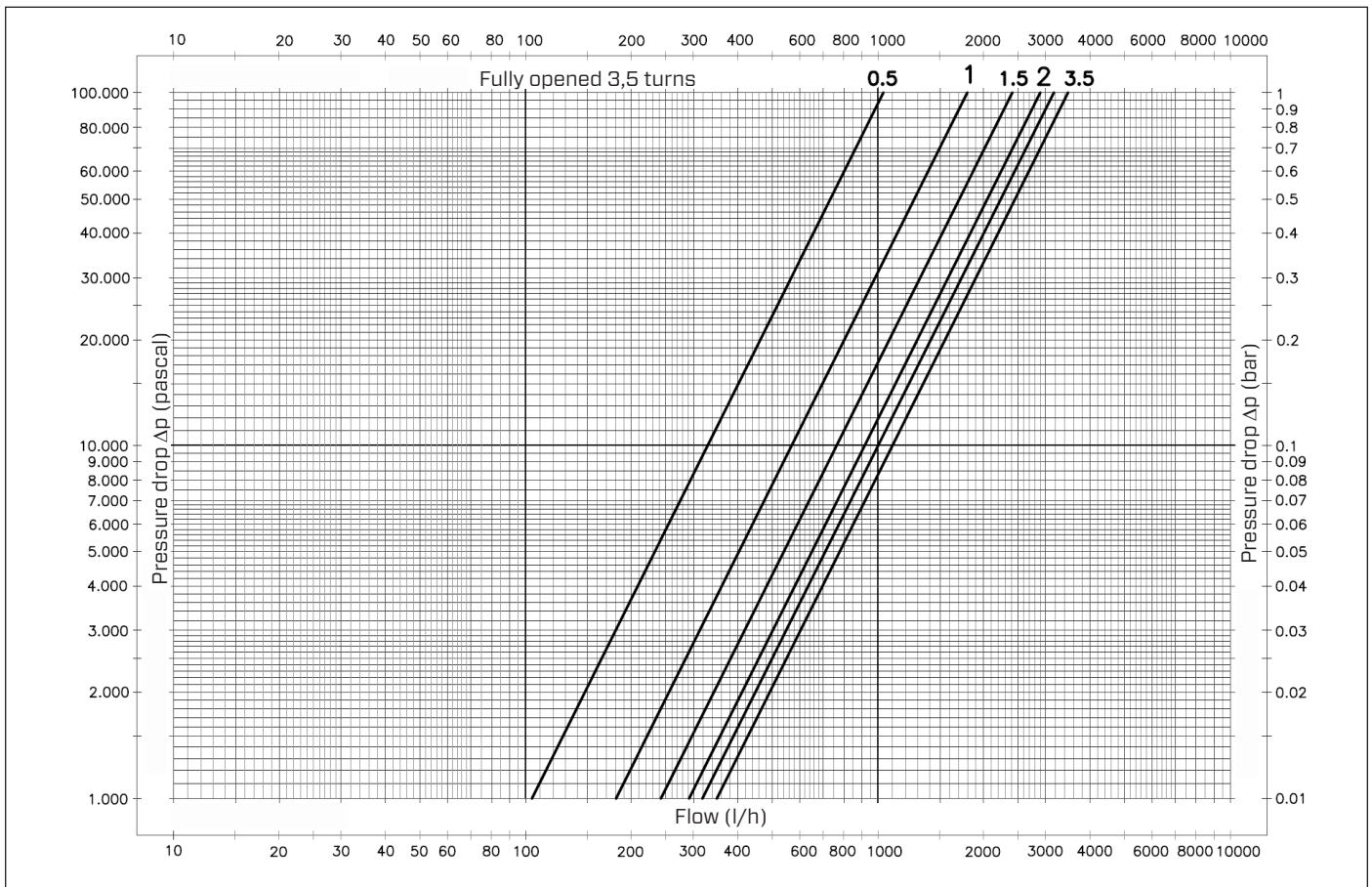
CONNECTION UPWARDS (IF NEEDED)



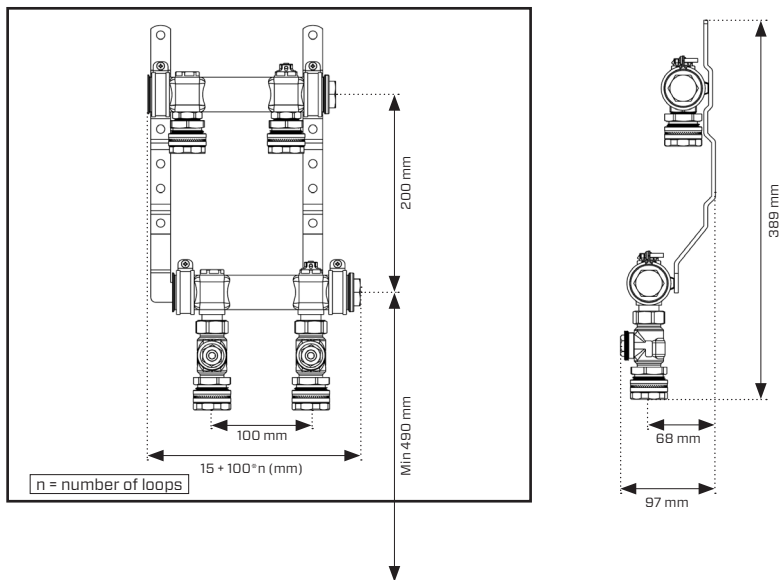
RIGHT MOUNT (IF NEEDED)



PRESSURE DROP NOMOGRAM FOR BALANCING VALVES (4)



DIMENSIONS



Angled ball valves	Cabinets Art.Nr (dimensions mm)	Frame with hatch
2 loops	62750 W:390 H:550	75751-1
2 loops	62751 W:390 H:710	62751-1
3-4 loops	62752 W:540 H:710	62752-1
-	62753 W:690 H:710	62753-1

Straight ball valves	Cabinets Art.Nr (dimensions mm)	Frame with hatch
2 loops	62750 W:390 H:550	75751-1
2 loops	62751 W:390 H:710	62751-1
3 loops	62752 W:540 H:710	62752-1
4 loops	62753 W:690 H:710	62753-1

With Shunt TMix M	Cabinets Art.Nr (dimensions mm)	Frame with hatch Art.Nr
-	62750 W:390 H:550	75751-1
-	62751 W:390 H:710	62751-1
2 -3 loops	62752 W:540 H:710	62752-1
4 loops	62753 W:690 H:710	62753-1

HEAT CARRIER

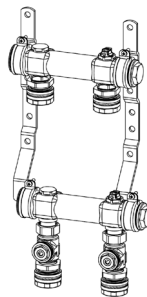
Drinking water should be used as heat carrier. If there is a risk of freezing, antifreeze should be mixed in after the system has been filled. Follow the supplier's instructions for proper mixing. However, we recommend a mixture with a maximum of 30% glycol.

LEAK TESTING

Applicable rules and instructions are described in the pressure and leakage control protocol that accompany the floor heating delivery. The protocol is also available for download at thermotech.se.

Инструкция по монтажу

Магистральный коллектор 1”



Thermotech

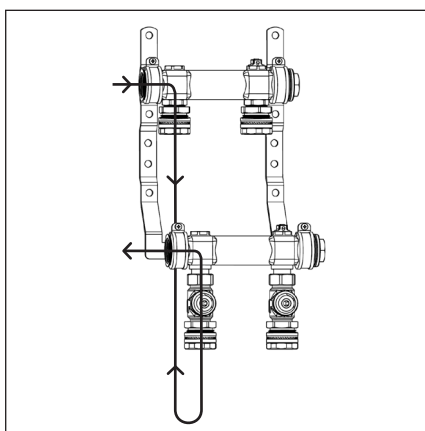
info@thermotech.se
www.thermotech.se
Spårvägen 8, Umeå
S-90131 Sweden
0620-68 33 30

568XX

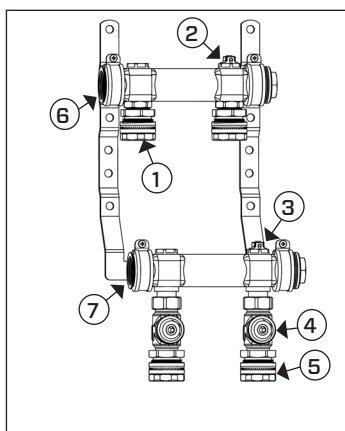
⚠ ОБЩАЯ ИНФОРМАЦИЯ

- Если оборудование монтируется в стене сервисное отверстие должно быть не менее внешних размеров оборудования.
- Коллектор 1” поставляется в исполнении от 2 до 4 контуров .
- Если необходимо подключить более 4 коллекторов или площади более 120 м2 на коллектор рекомендуется использовать коллектор 2” (артикул 541xx)
- Расход, падение давления и температура подачи рассчитываются при проектировании системы отопления. Эти данные используются для расчета балансировки системы
- Магистральный коллектор может быть подключен напрямую к смесительному узлу TMix M с помощью фитинга 53121.

ПОДКЛЮЧЕНИЕ

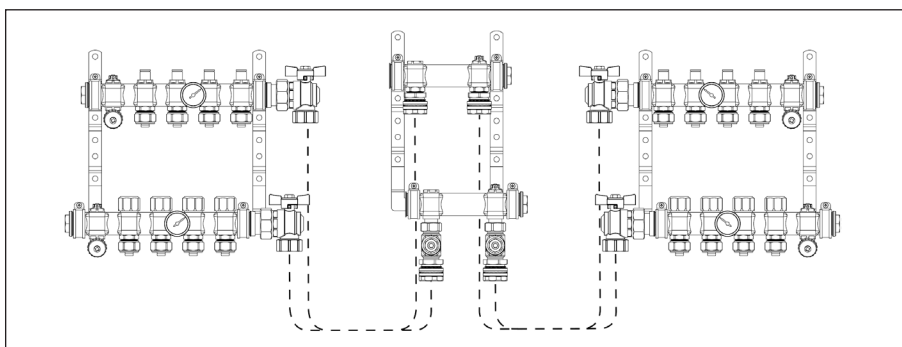


КОМПОНОВКА



№	Компонент
1	Подача, к коллекторам теплого пола. G20 (поставляется с фиттингами 26 мм, обжимными или пресс)
2	Воздухоотводчик
3	Воздухоотводчик
4	Балансировочный клапан, Kv: 3,5 (полностью открыт при поставке)
5	Возврат, от коллекторов теплого пола. G20 (поставляется с фиттингами 26 мм, обжимными или пресс)
6	Подача, от источника тепла, ВР25
7	Возврат, к источнику тепла, ВР25

ПОДКЛЮЧЕНИЕ

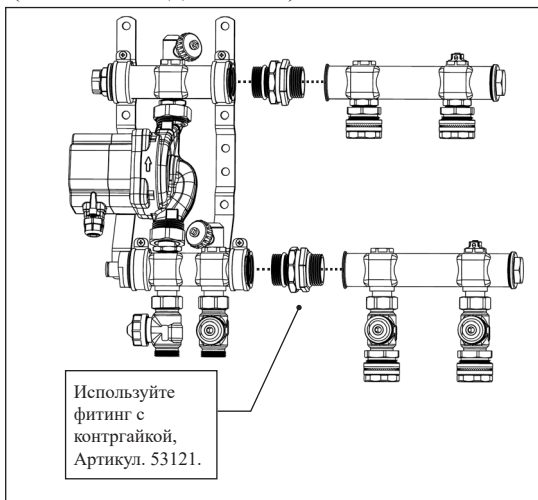


ФИТИНГИ

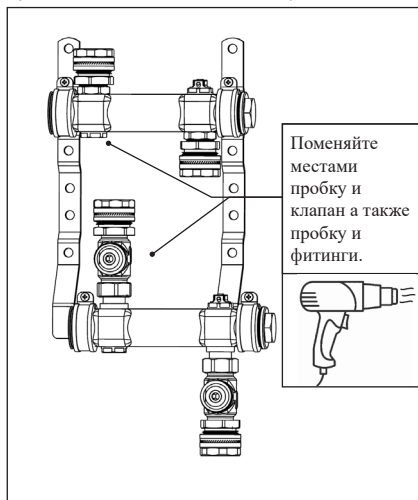
Обжимные фитинги	Артикул
26 mm	5681X
Пресс фитинги	Артикул
26 mm	5682X

Фитинг для подключения напрямую к TMix M	
Описание	Артикул
Витинг с контр-гайкой	53121

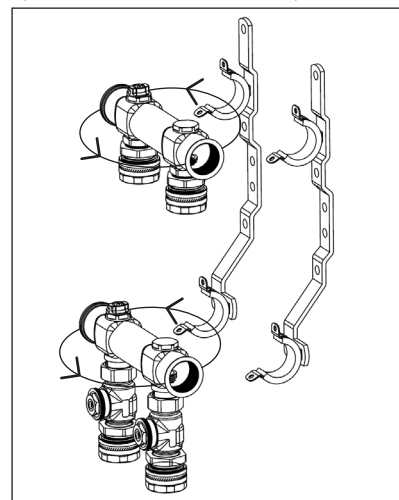
ПОДКЛЮЧЕНИЕ К T MIX M (ПРИ НЕОБХОДИМОСТИ)



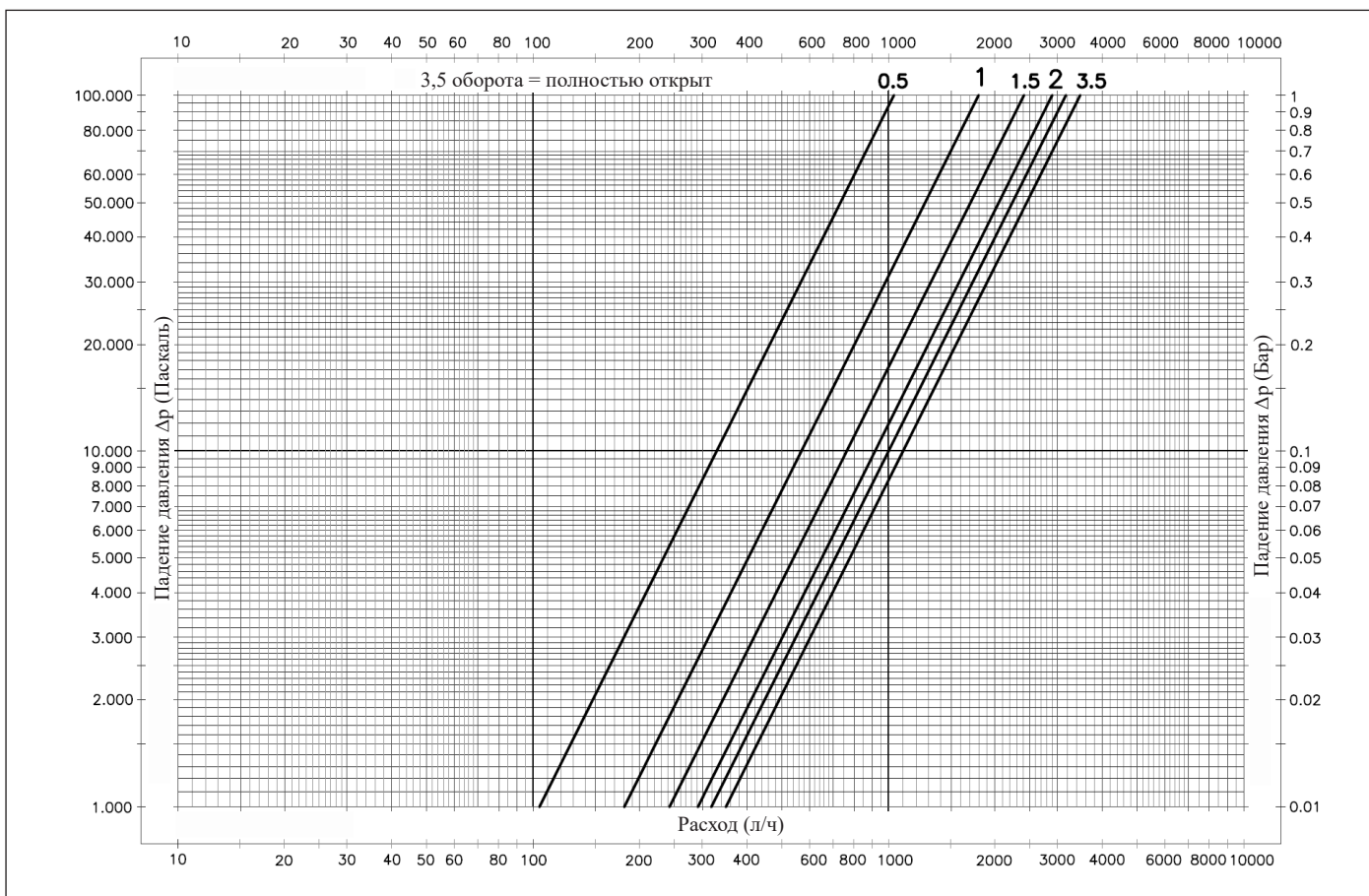
ПОДКЛЮЧЕНИЕ ВВЕРХ (ПРИ НЕОБХОДИМОСТИ)



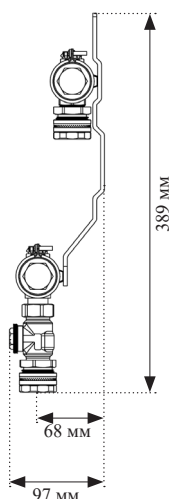
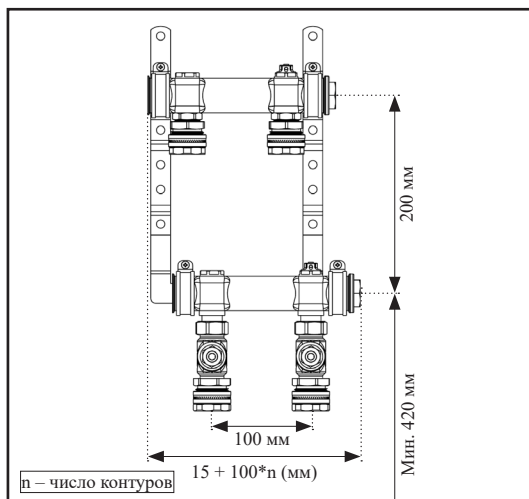
ПОДКЛЮЧЕНИЕ СПРАВА (ПРИ НЕОБХОДИМОСТИ)



ХАРАКТЕРИСТИКА БАЛАНСИРОВОЧНОГО КЛАПАНА (4)



РАЗМЕРЫ



Угловые клапана	Шкаф, артикул (размер, мм)	Рамка и лючок Артикул
2 контура	62750 Ш:390 В:550	75751-1
2 контура	62751 Ш:390 В:710	62751-1
3-4 контура	62752 Ш:540 В:710	62752-1
-	62753 Ш:690 В:710	62753-1

Прямые клапана	Шкаф, артикул (размер, мм)	Рамка и лючок Артикул
2 контура	62750 Ш:390 В:550	75751-1
2 контура	62751 Ш:390 В:710	62751-1
3 контура	62752 Ш:540 В:710	62752-1
4 контура	62753 Ш:690 В:710	62753-1

Со смесительным узлом Т МиксМ	Шкаф, артикул (размер, мм)	Рамка и лючок Артикул
-	62750 Ш:390 В:550	75751-1
-	62751 Ш:390 В:710	62751-1
2-3 контура	62752 Ш:540 В:710	62752-1
4 контура	62753 Ш:690 В:710	62753-1

ТЕПЛОНОСИТЕЛЬ

В качестве теплоносителя следует использовать обычную водопроводную воду без каких либо добавок. При риске замерзания следует использовать незамерзающий теплоноситель предназначенный для систем отопления. При использовании этиленгликоля максимальная рекомендованная концентрация 30%

ОПРЕССОВКА И ПРОВЕРКА НА ГЕРМЕТИЧНОСТЬ

Следуйте правилам действующим в вашем регионе.