

## ETR 2 - Styrenhet för is- och snösmältning



### FÖRDELAR

- Enkel installation
- Monteras på DIN-skena
- Inställbar fukt känslighet
- Energieffektiv lösning där hänsyn tas till både temperatur och fukt

### FAKTA

#### TERMOSTAT GEO, ETR2

**ARTIKELNUMMER**  
68005

**TEMPERATUROMRÅDE**  
0 - 10°C

**DIFFERENTIAL ON/OFF**  
0,3°C

**MATNINGSSPÄNNING**  
230 V AC ± 10%,  
50 - 60 Hz

#### MARKGIVARE GEO, ETOG

**ARTIKELNUMMER**  
68002

**GIVARE**  
Fukt och temperatur

**MÅTT**  
86x52x59 mm

**TIDSFÖRDRÖJNING**  
0-5 timmar

**UTGÅENDE RELÄ**  
Potentialfritt 16 A,  
3600 W max

**SKYDDSKLASS**  
IP 20

**MÅTT**  
H=32, Ø=60 mm

**SKYDDSKLASS**  
IP 68

### PRODUKTEGENSKAPER

Thermotechs system för reglering av markvärmeanläggningar innebär registrering av temperatur och fukt i ytan som skall värmas och utifrån detta automatiskt styra anläggningen med så liten påverkan på ekonomi och miljö som möjligt.

### ATT TÄNKA PÅ

Is bildas genom en kombination av fuktig luft och låg temperatur. Termostat GEO i kombination med givare GEO registrerar båda dessa parametrar och kan därför se till att en effektiv reglering uppnås.

Viktigt är att givaren placeras på en representativ plats i ytan som skall värmas.

För att systemet ska aktiveras och värma markytan krävs först att registrerad temperatur är under inställt värde, varvid givarens värmelement börjar värma för att smälta eventuell snö, och att fukt registreras av markgivaren. Markytan värms så länge som fukt är närvarande plus en inställd tidsfördröjning för att verkligen all snö och is skall smälta på hela ytan.

#### Thermotech Scandinavia AB

Växel: 0620-68 33 30  
[info@thermotech.se](mailto:info@thermotech.se)  
[www.thermotech.se](http://www.thermotech.se)

#### Regionkontor:

Norra Norrland 090-699 20 00  
Södra Norrland 060-50 10 00  
Mitt 019-689 06 00  
Sydost 0470-59 88 10

Stockholm 0176-20 75 40  
Väst 0322-62 38 33  
Syd 040-671 00 20



Thermotech Scandinavia AB har ledningssystem för kvalitet och miljö som uppfyller kraven enligt ISO 9001 och 14001.

## ETR 2 - Montering av markgivare

### PRAKTISKA ANVISNINGAR

För bästa funktion bör markgivaren (1) placeras på en representativ plats i den markeyta som skall värmas, vilket är där mest snö och vatten normalt samlas.

Med hjälp av medföljande monteringsplåtar (2) installeras givaren horisontellt med dess överkant i nivå med omgivande yta. På grund av den belastning som kan komma att uppstå i form av fordonstrafik skall givaren gjutas fast på ett stabilt underlag.

Spara ett hål för markgivaren som är ca: Ø75 mm för att det skall finnas tillräckligt med utrymme att gjuta fast givaren.

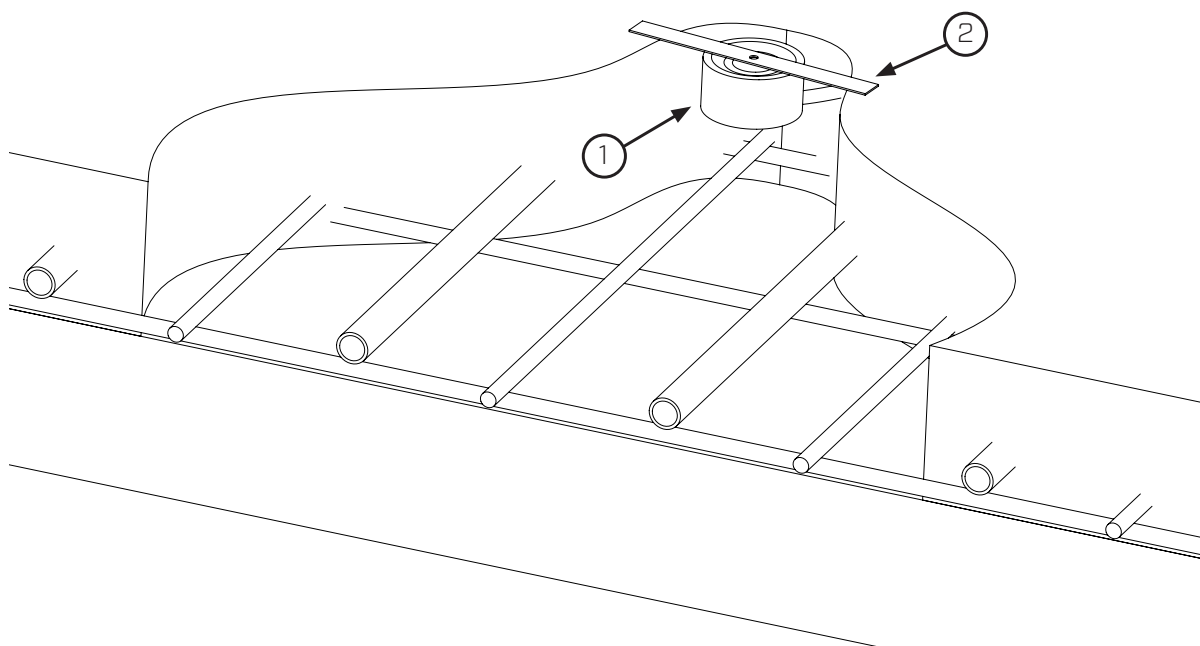
Markgivaren bör placeras på så sätt att ett visst fall skapas mot givaren. Detta för att snö som smälts av själva värmeelementet i givaren ska rinna mot givaren, och inte felaktigt lura givaren att marken är snöfri.

### MONTERING AV GIVARKABEL

Vid installation av givarkabeln är det viktigt att förlägga kabeln i kabelskydds rör och ej i anslutning till annan strömförande utrustning, vilken kan störa signalen från givaren.

Givaren levereras med 10 meter kabel vilken kan förlängas upp till 200 meter med installationskabel 6 x 1,5 mm<sup>2</sup>. Totala resistansen får uppgå till högst 10 Ohm.

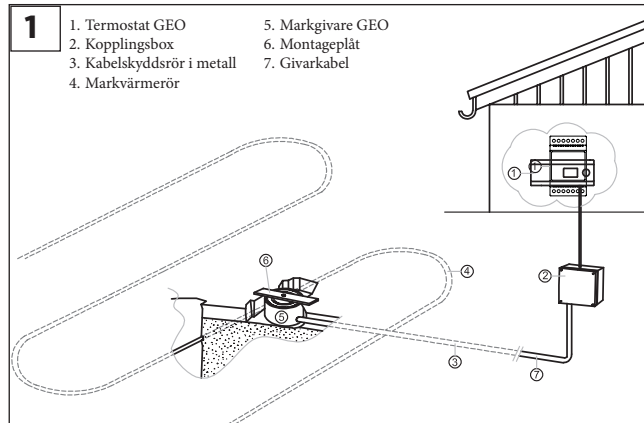
Skarvning av givarkabel sker i åtkomlig kopplingsplint.



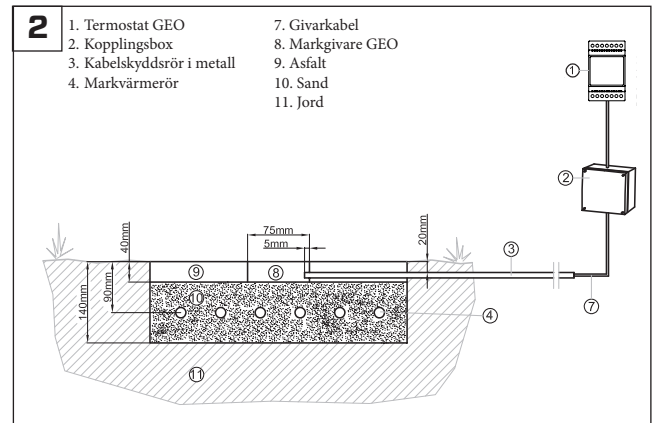
# ETR 2 - Montering av markgivare

## MONTERING I ASFALTSYTA

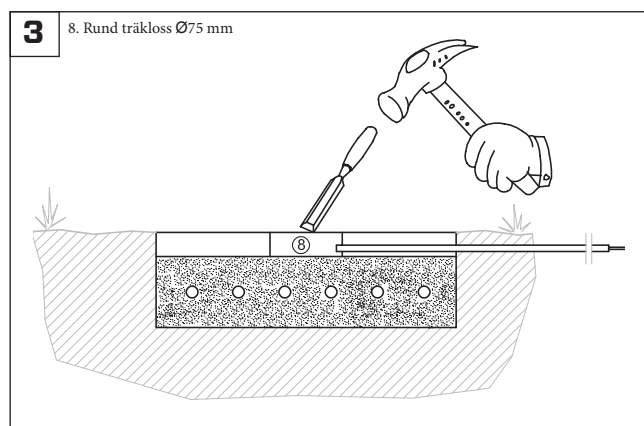
Vid montering av markgivare i asfaltytor gäller att givaren sitter ordentligt för att klara den belastning som kommer att förekomma, i form av fordonstrafik. Nedanstående instruktion visar hur monteraget bör utföras.



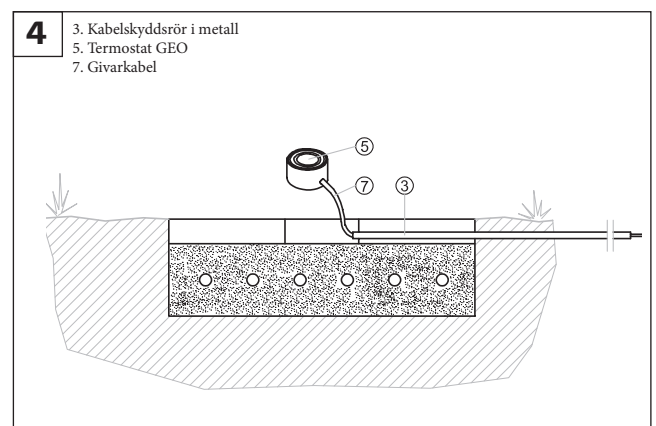
**Bild 1.** Markgivare monterad i asfaltsyta. Dragning av givarkabel via kopplingsbox är endast nödvändigt om kabeln inte räcker till.



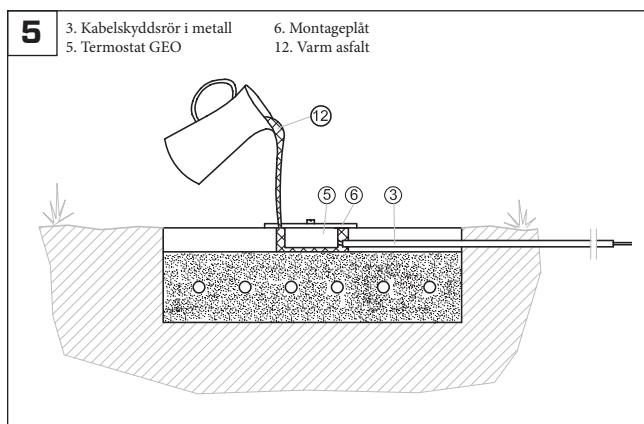
**Bild 2.** Innan asfalten appliceras skall ett kabelskydds rör i metall läggas fram till platsen där markgivaren skall sitta. Istället för markgivaren placeras en rund tråkloss  $\varnothing$  75mm mot vilken asfalten sedan får stelna.



**Bild 3.** När asfalten stelnat tas träblocket bort.



**Bild 4.** Placera markgivaren i hålrummet där träblocket satt och dra in kabeln i skydds röret.



**Bild 5.** När markgivaren placerats i hålrummet är det viktigt att den, med hjälp av montageplåten, monteras horisontellt och i nivå med omgivande yta. När givaren är på plats fixeras den med varm asfalt.

# ETR 2 - Kopplingschema

## INKOPPLING

Termostat GEO är avsedd att monteras på DIN-skena i el-central. Den elektriska inkopplingen skall utföras av en behörig elektriker enligt följande:

- Matningsspänning till termostaten, 230V AC, kopplas till plint 1 och 2.
- Via plint 5 och 7 (potentialfritt relä 16A, 3600 W) kopplas ledare till cirkulationspumpen.
- Markgivare GEO ansluts till plintar på ovansidan termostaten enligt nedan. Observera att plint 12 ej används!

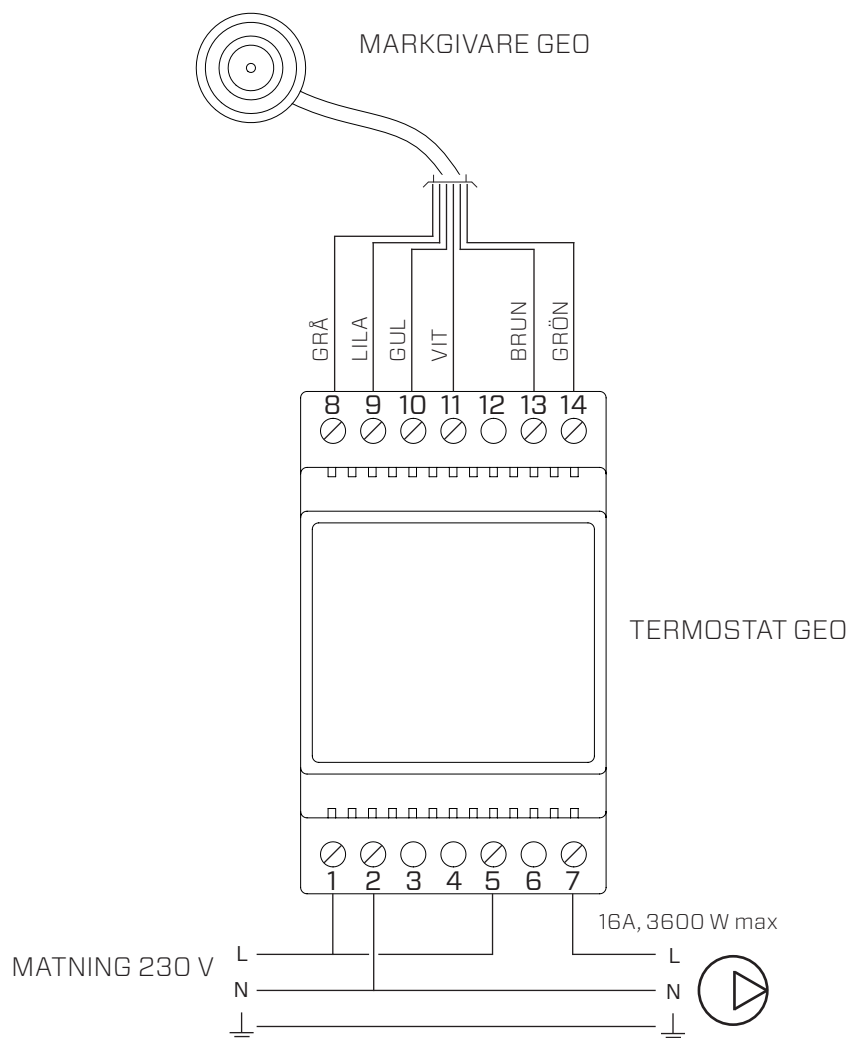


Bild 6. Kopplingschema termostat GEO, ETR2.

# ETR 2 - Systemlösning

## SYSTEMLÖSNING

Thermotechs system för reglering av markvärmeanläggningar innebär registrering av temperatur och fukt i ytan som skall värmas och utifrån detta automatisk styrning av anläggningen.

En givare (1) som känner fukt- och lufttemperatur monteras i marken. Givaren har ett inbyggt värmeelement som värmer upp marken runt givaren när temperaturen understiger inställt värde. Finns det snö runt givaren smälter den och när vattnet rinner ner till givaren skickar den en signal till snösmältningstermostaten (2) att fukt finns närvarande.

När lufttemperaturen är lägre än inställt värde (kan ställas in från 0 till + 10 °C) och när fuktgivaren ger en signal till snösmältningstermostaten, slår cirkulationspumpen (3) på, returtemperaturen från växlaren sjunker och den primära kretsen öppnas helt vid ventilen (4).

När cirkulationen i snösmältningssystemet sedan slås av går vattnet på primärsidan genom värmeväxlaren utan att sänka temperaturen och temperaturkänselförändringen med ventil (4) ser till att flödet stängs i den primära kretsen.

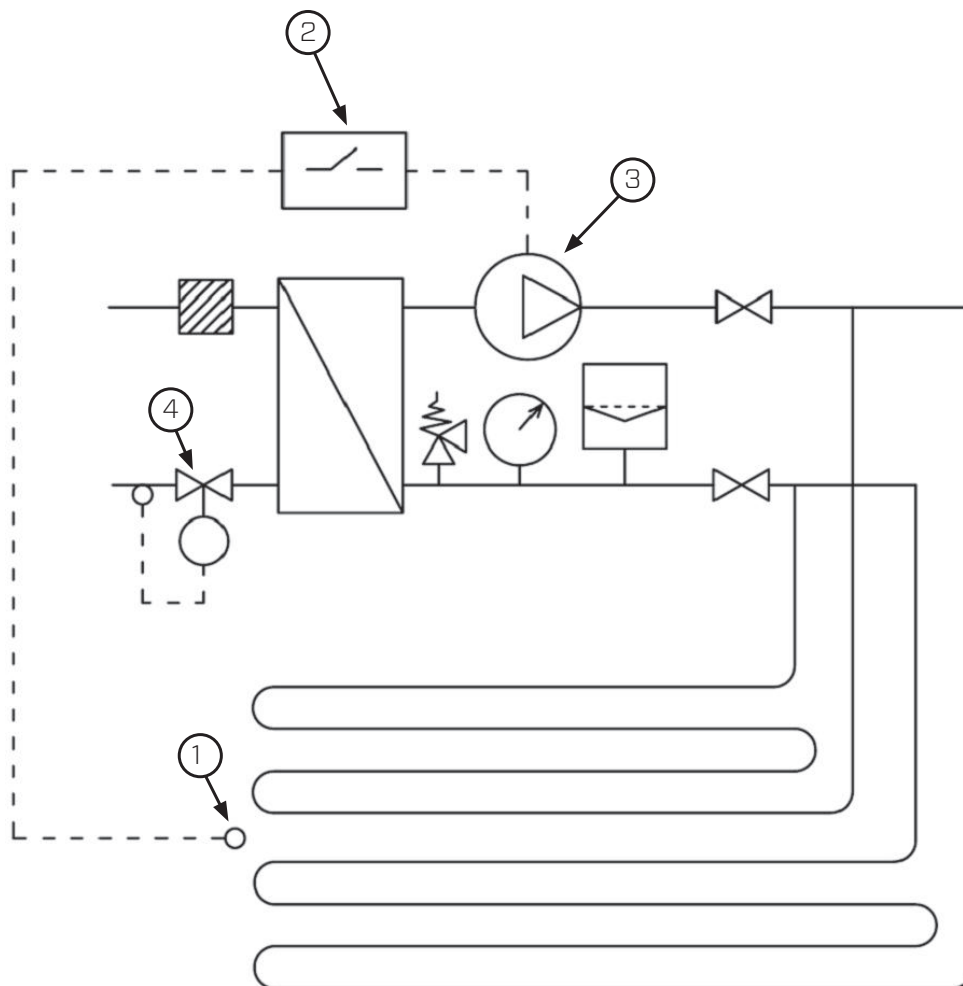


Bild 7. Exempel på markvärmesystem.

# ETR 2 - Uppstart och inställningar

## UPPSTART

- Strömsätt Termostat GEO och lampan ON kommer lysa grönt.
- Ställ in den temperatur under vilken markvärmen skall aktiveras, TEMP SET (3). Rekommenderad inställning 3°C.
- Välj önskad eftervärmningstid, TIME SET (2), efter det att fukt-/temperatursignalerna upphört. Rekommenderad inställning 2 timmar.
- Termostaten är nu inställd och kommer styra markvärmesystemet.

## DRIFT OCH INSTÄLLNINGAR

Termostat GEO aktiverar markvärmesystemet när utomhustemperaturen understiger vald temperatur i TEMP SET (3) och fuktsensorn registrerar fukt.

- När utomhustemperaturen understiger angiven temperaturgräns, lyser lampa "TEMP" rött.
- När givaren registrerar att det finns fukt, lyser lampa "MOIST" rött.
- När både kraven på låg temperatur och fukt uppnås aktiveras markvärmesystemet och lampa RELAY lyser rött.

Efter en tids uppvärmning av markytan kommer signalerna för låg temperatur och fukt att upphöra vilket syns genom att lamporna för TEMP och MOIST släcks. För att vara säker på att all snö och is smält ordentligt kommer systemet ändå att vara aktivt ett tag fast lampor för TEMP och MOIST släckts.

### TIME SET

Om det visar sig att snö och is är kvar på delar av den uppvärmda ytan efter att systemet slagit ifrån bör tidsfördröjningen ökas, TIME SET (2).

### TEMP SET

Finns det snö på markytan och lampa TEMP inte lyser behöver temperaturinställningen för aktivering av systemet höjas, TEMP SET (3).

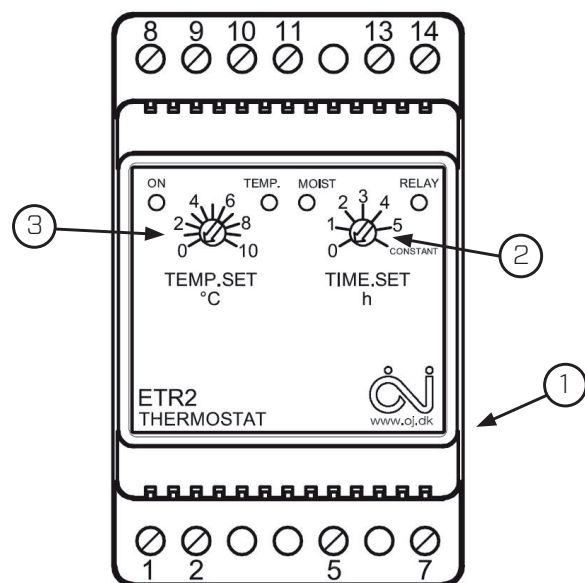
För att tvinga markvärmearläggningen att aktiveras, oavsett temperatur och fuktighet, kan TIME SET (2) vridas till "CONSTANT". Lampa ON kommer blinka så länge detta läge är aktiverat.

Kom ihåg att ställa tillbaka vredet till önskad tidsfördröjning efter att all snö och is har smält.

**Obs!** Ju högre inställning på temperatur och tidsfördröjning desto mera effektiv och mindre ekonomisk blir anläggningen.

## INDIKERING LAMPOR

LAMPOR	LÄGE
ON	Strömsatt / Blinkande vid läge "Constant"
TEMP	Temperaturen i givaren är under inställt värde
MOIST	Fukt registreras av givaren
RELAY	Utgångsrelä aktivt / Värme på



# ETR 2 - Inställningar

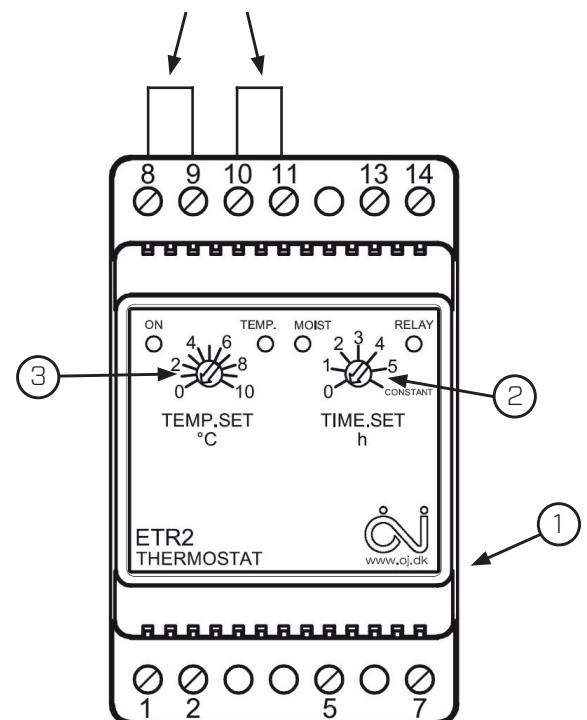
## FUKTKÄNSLIGHET

För att ändra fuktkänsligheten i termostat GEO krävs att man går in i serviceläget. I detta läge kan fuktkänsligheten justeras mellan 1 och 5.

### Programmering:

1. Bryt strömmen till termostat GEO (1) och koppla bort eventuell inkopplad givare.
2. Montera en bygel mellan plint 8 och 9.
3. Montera en bygel mellan plint 10 och 11.
4. Vrid tidsfördröjningen, TIME SET (2), till max.
5. Vrid temperaturinställningen, TEMP SET (3), till max.
6. Slå på strömmen till termostaten och ON kommer att blinka, som en indikering att fuktkänsligheten nu kan ändras. Samtliga lampor, ON, TEMP, MOIST och RELAY, på termostaten är nu tända, vilket indikerar "fabriksinställd fuktkänslighet, läge 3"
7. Ställ nu in fuktkänsligheten genom att vrida tidsinställningen, TIME SET, till ett läge mellan 1 och 5, där 1 är min- och 5 är maxkänslighet. För att se aktuellt känslighetsläge, när du vrider på vredet, indikerar termostats lampor detta enligt tabellen längst ner på sidan.
8. Slå av strömmen till termostaten och justera temperaturinställning, TEMP SET, och tidsfördröjningen, TIME SET.
9. Ta bort byglingarna mellan plint 8-9 och 10-11.
10. Installera givare GEO.
11. Slå på strömmen till termostaten.

Byglingar, endast för serviceläge



"TIME SET"	FUKTKÄNSLIGHETSNIVÅ	"TEMP"	"MOIST"	"RELAY"
<b>1</b>	Minimum	ON	OFF	OFF
<b>2</b>	Låg	ON	ON	OFF
<b>3</b>	Mellan - Fabriksinställning	ON	ON	ON
<b>4</b>	Hög	OFF	ON	ON
<b>5</b>	Maximal	OFF	OFF	ON

# ETR 2 - Felsökning och tekniska data

## FELSÖKNING

Om ett fel uppstår, slutar termostaten att fungera tills dess att felet är åtgärdat.

FELINDIKERING	ORSAK
Lampa ”TEMP” blinkar rött.	Markgivaren är inte ansluten eller är kortsluten.
Lampa ”MOIST” blinkar rött.	Fuktsensorn i markgivaren har kortslutits.
Lampa ”RELAY” blinkar rött.	Värmeelementet i givaren är kortslutet.

## TEKNISKA DATA

### TERMOSTAT GEO

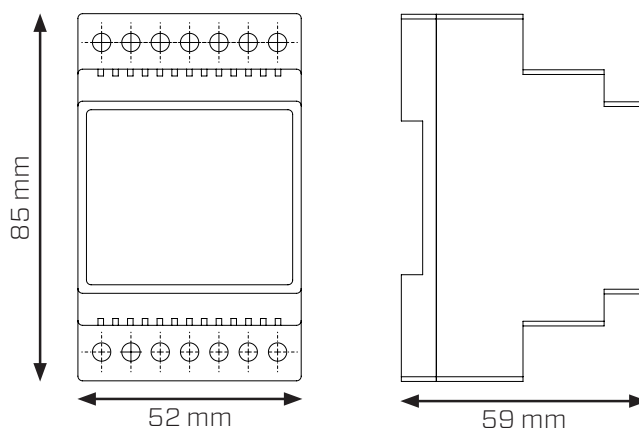
Strömförsörjning	230 V AC, +/- 10%, 50-60 Hz
Säkerhet	EN 60730-1, EN60730-2-9, EN61000-6-3, EN61000-6-2
Utgångar	Potentialfri kontakt, NO, 16A max 3,6 kW
Omgivning	Drift mellan -10°C och 50°C vid luftfuktighet 10 - 95%
ON/OFF-differens	0,3°C
Temperaturinställning	0 - 10°C
Tidsfördröjning	0 - 5 timmar
Strömförbrukning	3W
Skyddsklass	IP20

### GIVARE GEO

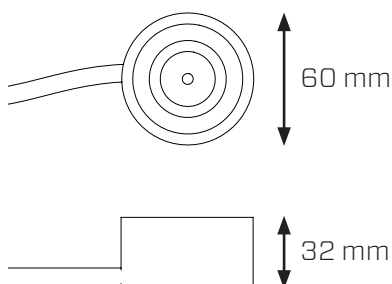
Kabel ..... 6-ledare, 10 meter

## MÅTT

### Termostat GEO



### Givare GEO



Vi förbehåller oss rätten till förändringar i produkterna utan förvarning. Vi hänvisar till [www.thermotech.se](http://www.thermotech.se) för senaste version av produkter och installationsanvisningar. Eventuella prisangivelser är exklusive moms om annat ej anges. Med reservation för ev. tryckfel.