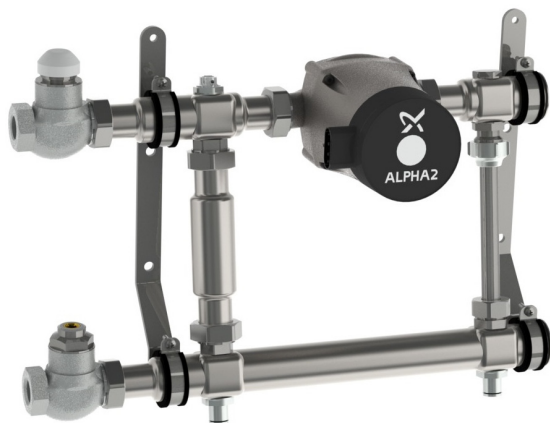


## TMix® L2

Art.nr: 513XX



### FÖRDELAR

- Rostfri, stilren design
- Låg vikt
- Enkel och snygg installation
- Högklassigt råmaterial

### FAKTA

#### ARTIKELNUMMER

51310 TMix® L2 Manuell  
51312 TMix® L2 Konstant

| BREDD  | HÖJD  | DJUP   |
|--------|-------|--------|
| 440 mm | 310mm | 160 mm |

| PRIMÄR ANSLUTNING            | SEKUNDÄR ANSLUTNING        |
|------------------------------|----------------------------|
| 3/4" Inv.<br>c/c-mått 200 mm | 1" Inv.<br>c/c-mått 200 mm |

| STAV                                       | AVLUFTARE |
|--|-----------|
| Rostfritt stål 1.4301<br>(X5CrNi8-10) Ri25 | Manuell   |

#### KAPACITET

Vid 50 W/m<sup>2</sup> och 5°C temperaturfall. Angivna längder avser längsta slinga. Gäller samtliga versioner.

17 x 2 mm rör - 85 m slingor/ca 300 m<sup>2</sup>  
20 x 2 mm rör - 110 m slingor/ca 300 m<sup>2</sup>

### PRODUKTEGENSKAPER

Shuntens funktion är att blanda in det varma vattnet som kommer från värmekällan i det vatten som cirkulerar i golvvärmesystemet, på så sätt erhålls önskad temperatur.

TMix® L2 passar för medelstora anläggningar där det finns cirkulationspump på det primära systemet. Shunten är lämplig att kopplas mot två till tre golvvärmefördelare.

TMix® L2 i rostfritt stål har låg vikt och stilren design vilket möjliggör en enklare och snyggare installation. Det högklassiga råmaterialet garanterar ett bra rostskydd och hög tålighet mot tryck.

Lämpliga användningsområden är vid nyproduktion, renovering eller tillbyggnad där ett kompakt montage önskas och anläggningen har radiatorer på andra ytor.

#### Thermotech Scandinavia AB

Växel: 0620-68 33 30  
[info@thermotech.se](mailto:info@thermotech.se)  
[www.thermotech.se](http://www.thermotech.se)

#### Regionkontor:

Norra Norrland 090-699 20 00  
Södra Norrland 060-50 10 00  
Mitt 019-689 06 00  
Sydost 0470-59 88 10

Stockholm 0176-20 75 40  
Väst 0322-62 38 33  
Syd 040-671 00 20



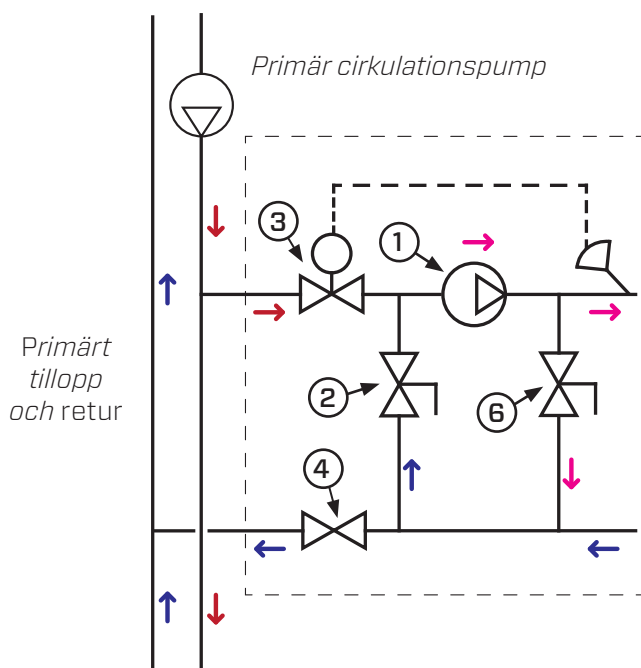
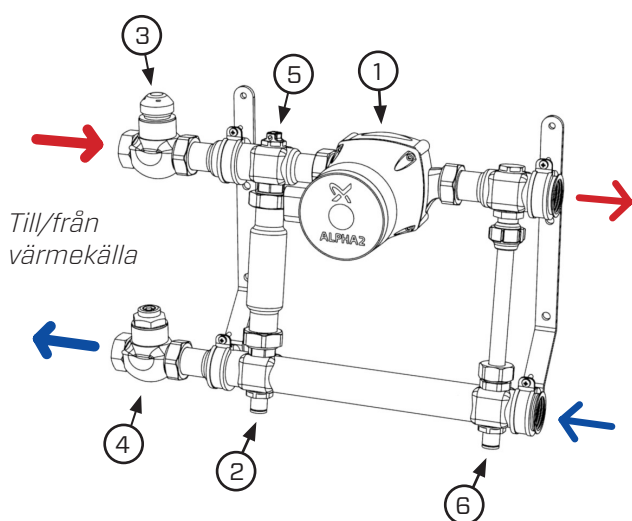
Thermotech Scandinavia AB har ledningssystem för kvalitet och miljö som uppfyller kraven enligt ISO 9001 och 14001.

# Installationsanvisning TMix® L2

## UPPBYGGNAD

Basmodellerna av TMix® L2 innehåller följande komponenter:

1. Cirkulationspump med kabel och stickpropp
2. Inbyggd strypventil
3. Termostatventil Ri20
4. Returventil Ri20
5. Manuell avluftare
6. Inbyggd bypass med regleringsventil



| Basmodeller      |                  |           |
|------------------|------------------|-----------|
| Modell           | Cirkulationspump | Artikelnr |
| TMix® L2 Manuell | Varvtalsstyrd    | 51310     |

## TILLBEHÖR

| Utrustade shuntar    |               |
|----------------------|---------------|
| Modell               | Artikelnummer |
| TMix® L2 Konstant    | 51312         |
| TMix® L2 Motor 24V   | 51310 + 51731 |
| TMix® L2 Motor 230V  | 51310 + 51732 |
| TMix® L2 Motor 0-10V | 51310 + 51733 |
| TMix® L2 Klima       | 51310 + 51734 |

TMix® L2 Konstant innebär att framledningstemperaturen max-begränsas med hjälp av en extern givare.

### Styrning av shunt

För att styra framledningstemperaturen som shunten avger kan TMix® L2 utrustas enligt följande tabell:

| Paketdel                               | Artnr.                  | Beskrivning  | Består av   |
|--|-------------------------|--|---|
| Motor 24V<br>Motor 230V<br>Motor 0-10V | 51731<br>51732<br>51733 | Framledningstemperaturen styrs med motoriserat ställdon. För anslutning till värmekälla med inbyggd regulator. | Byte av termostatventil<br>Motoriserat ställdon<br>Övergångar                                 |
| Klima                                  | 51734                   | Utomhuskompenserad framledningstemperatur, styrs med motoriserat ställdon.                                     | Byte av termostatventil<br>Motoriserat ställdon<br>Övergångar<br>Reglercentral<br>Givare (x2) |

För installation med elektriska ställdon krävs att ventilen byts till ventil med likprocentig karakteristik (artikelnr. 67502).

### Injusteringsventil på primärsidan

Shuntens returventil kan inte användas som injusteringsventil. Om injustering behövs kan returventilen ersättas med en injusteringsventil med mätning.

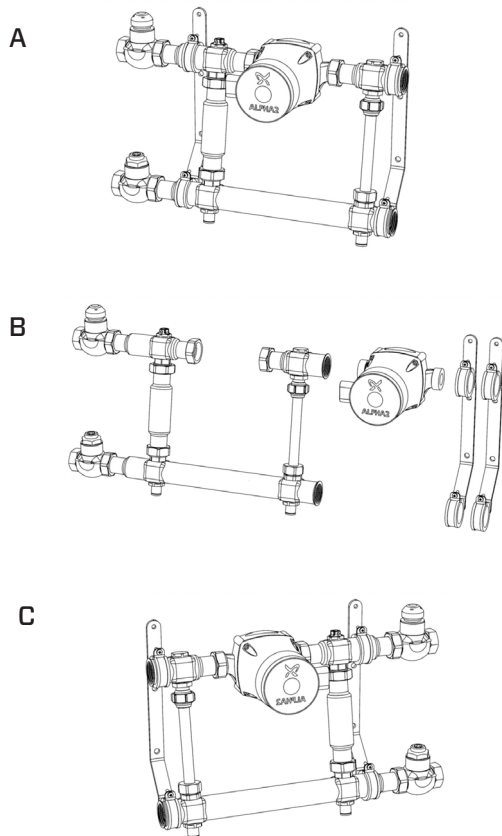
|                                |       |                                      |  |
|--------------------------------|-------|--------------------------------------|--|
| Injusteringsventil med mätning | 51725 | Används för mätning och injustering. | Byte av ventil<br>Packning<br>Övergång |
|--------------------------------|-------|--------------------------------------|--|

# Installationsanvisning TMix® L2

## BYTE FRÅN VÄNSTER TILL HÖGER ANSLUTNING

Shunten är tänkt att monteras på vänster sida av golvvärme fördelaren vid levereras. TMix® L2 kan förberedas för montage på höger sida med hjälp av följande instruktion:

1. Lossa cirkulationspumpen(1).
2. Lossa stavarna från konsolerna.
3. Vänd stavarna 180°.
4. Montera tillbaka stavarna på konsolerna.
5. Vrid cirkulationspumpen(1) i rätt läge.
6. Drag åt alla muttrar.



## MONTERING

TMix® L2 kan monteras på eller i en vägg med medföljande skruvar, se sista sidan för inbyggnadsmått.

Om shunten, under byggskedet, fixeras med hjälp av armeringsjärn ska dessa demonteras när shunten sedan monteras på sin ordinarie plats. Skyddsror runt armeringsjärnen förenklar vid demonteringen.

Fyll igen hålen efter armeringsjärnen med lämpligt material efter demontering. TMix® L2 får inte ha direktkontakt med betongplattan.

Shunten skall vara monterad med pumpens motoraxel horisontell.

## LJUD

Thermotech shuntar är utrustade med cirkulationspumpar av hög kvalitet. Trots detta kan pumparna avge ett lågt ljud under drift.

Lägsta möjliga ljudnivå uppnås genom ett väl avluftat golvvärmesystem samt korrekt inställd pump. Utrustning med cirkulationspump bör inte placeras nära utrymme där känsligheten för oljud är förhöjd, ex. sovrum.

## VÄRMEBÄRARE

Dricksvatten bör användas som värmebärare och behöver i regel inte behandlas. Vid eventuell risk för frysning ska inblandning av frostskyddsmedel ske när systemet fylls.

Följ resp. leverantörs anvisningar för en korrekt inblandning av frostskyddsmedel i värmebärande vätska. Vi rekommenderar dock en blandning med max 30 % glykol. Högre inblandning kan skada värmesystemets komponenter. Värmebäraren skall vara avsedd för användning i värmesystem.

Det är viktigt att samtliga ingående systemkomponenter är syrediffusionstäta. Syreintrång kan leda till korrosion i värmesystemet och att utfällningar i värmebäraren skadar rörliga systemkomponenter.

## TÄTHETSPROVNING

Gällande regler och instruktioner finns beskrivna i protokollet för tryck- och täthetskontroll som medföljer golvvärmeleveransen. Protokollet finns även för nedladdning på [www.thermotech.se](http://www.thermotech.se).

## INJUSTERING

### Framledningstemperatur

- A. Öppna strypventilen (2) helt.
- B. Stäng returventil (4) helt.
- C. Öppna termostatventil (3) och montera bort all utrustning från ventilen.
- D. Öppna långsamt returventil (4) tills du får önskad framledningstemperatur.
- E. Montera tillbaka utrustningen på termostatventilen (3) och ställ in den 5°C över dimensionerad framledningstemperatur. Temperaturkänslkroppen förhindrar att framledningstemperaturen blir för hög.

Inställningarna behöver eventuellt finjusteras efter något dygn.

# Installationsanvisning TMix® L2

## Kompensering för lågt tryck på primärsidan

Strypventilen behövs när cirkulationspumpen på primärsidan är för svag, eller när temperaturen på primärsidan är för låg. Observera att strypning minskar shuntens maximala kapacitet.

När det inte finns någon cirkulationspump på primärsidan, t.e.x när shunten är kopplad till ackumulatortank eller oljepanna, rekommenderas istället shunt TMix® L3.

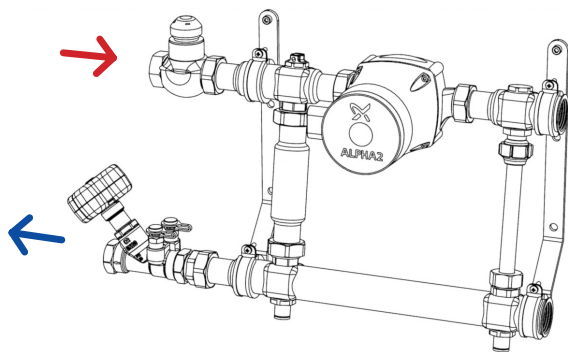
Helt öppen reglerventil har Kvs-värde 6,58. Om den inbyggda ventilen (2) stryps måste returventilen (4) vara helt öppen.

## Returventil (4)

Shunten är utrustad med en DN20 returventil. Helt öppen ventil har Kvs-värde 5,1.

Lägre flöde från primärsidan ger lägre temperatur i golvvärmesystemet. Normalt flöde regleras med termostatventilen (3). Med returventil (4) kan man manuellt ställa in högsta möjliga primära flöde, när termostatventilen (3) är helt öppen. Detta flöde styr den maximala framledningstemperaturen. Om returventilen (4) stryps måste den inbyggda strypventilen (2) vara helt öppen.

**OBS!** returventilen kan inte användas som injusteringsventil i större system, om injustering behövs kan returventilen ersättas med en injusteringsventil med mätring (artikelnr. 51725).



## Termostatventil (3)

TMix® L2 är utrustad med en DN20 termostatventil. Helt öppen ventil har Kvs-värde 5,1. Ventilen kan användas med temperaturkänslkropp, med luft- eller framledningstemperaturgivare.

Installation av ställdon 67034 kräver adapterring (artikelnr. 67028). För installation med elektriska ställdon (3-punkt eller 0-10V) krävs att ventilen byts till ventil med likprocentig karakteristik (artikelnr. 67501).

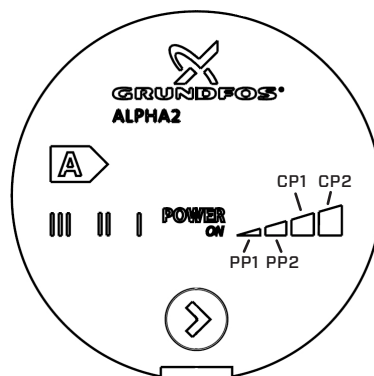
## Bypass

Shunten bör ha ett bypass-flöde för att säkerställa cirkulationspumpens drift om alla slingor på fördelaren är försedda med ställdon.

Ventilen (6) öppnas med ca 1.5-2.0 varv. Helt öppen ventil har Kvs-värde 2,88.

## Cirkulationspump - Grundfos Alpha2 L

Grundfos Alpha2 L har sju valbara inställningar som väljs med hjälp av tryckknappen under ljusfältet. Valet av inställning beror på systemtyp och redovisas nedan. Pumpen är fabriksinställd på läge PP2.



| Pumpinställning |   |   |
|-----------------|---|---|
|                 | Rekommenderad                               | Alternativ                                  |
| Golvvärme       | Lägsta kurva för konstanttryck (CP1)        | Högsta kurva för konstanttryck (CP2)        |
| Tvärörssystem   | Högsta kurva för proportionellt tryck (PP2) | Lägsta kurva för proportionellt tryck (PP1) |
| Etrörssystem    | Lägsta kurva för proportionellt tryck (PP1) | Högsta kurva för proportionellt tryck (PP2) |

Inställningarna III, II och I innebär konstant varvtal.

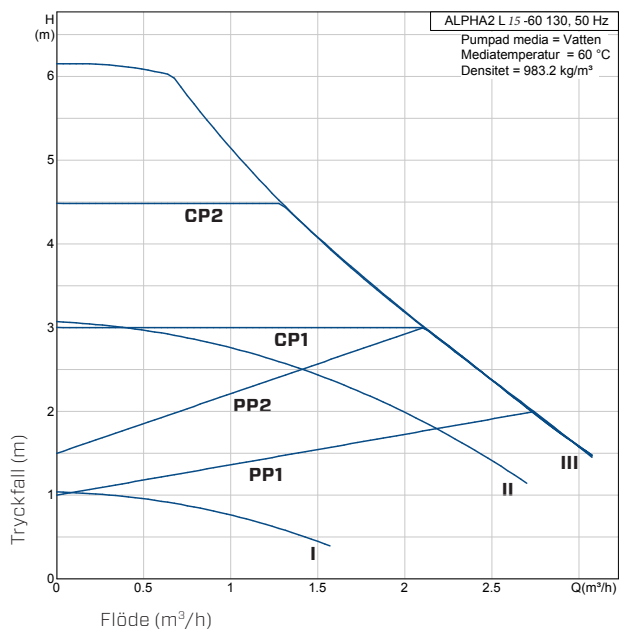
Om tillräcklig temperatur ej erhålls i alla rum med den rekommenderade inställningen kan den alternativa användas.

**Rekommenderad inställning för golvvärme är CP1.**

# Installationsanvisning TMix<sup>®</sup> L2

## PUMPKURVOR

Grundfos Alpha2 L 15/60 130  
Varvtalsstyrd 6 m pump



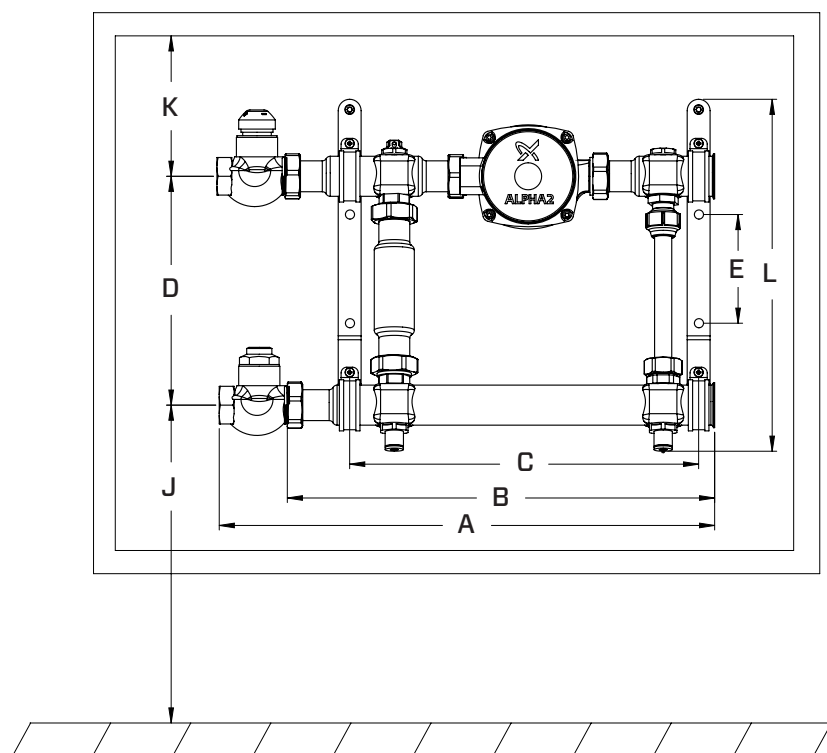
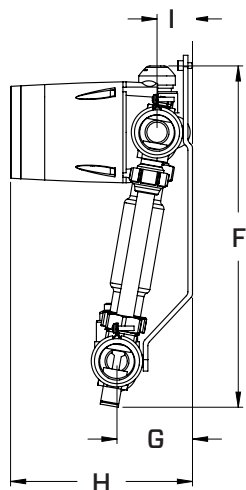
## TEKNISK DATA PUMP

Grundfos Alpha2 L 15/60 130  
Varvtalsstyrd 6 m pump

| Tillförd effekt, W | Märkström 1F-230 V(A) |
|--------------------|-----------------------|
| 5-45               | 0,05-0,38             |

# Installationsanvisning TMix<sup>®</sup> L2

## MÅTT



| Mått           | A           | B   | C   | D   | E  | F   | G  | H   | I  | J             | K             | L   | Vikt   |
|----------------|-------------|-----|-----|-----|----|-----|----|-----|----|---------------|---------------|-----|--------|
| Dimension (mm) | 440<br>530* | 365 | 305 | 200 | 95 | 300 | 65 | 160 | 30 | Rek. min. 450 | Rek. min. 150 | 310 | 5,6 kg |

\* monterad injusteringsventil med mätring

## SERVICEÖPPNING

Om utrustningen monteras inuti vägg ska öppning för service eller utbyte vara minst lika stor som produktens yttermått.

Vi förbehåller oss rätten till förändringar i produkterna utan förvarning. Vi hänvisar till [www.thermotech.se](http://www.thermotech.se) för senaste version av produkter och installationsanvisningar. Eventuella prisangivelser är exklusive moms om annat ej anges. Med reservation för ev. tryckfel.