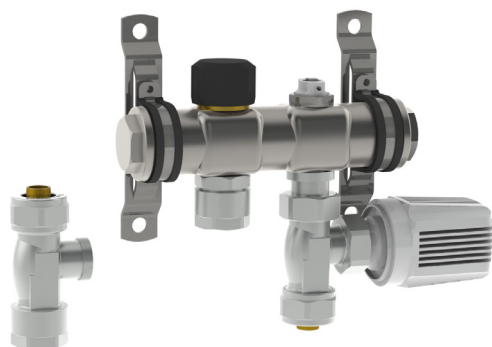


R1 - Returbegränsning för 1 slinga

Art.nr: 52001



FÖRDELAR

- Används med fördel vid renovering och tillbyggnad (ROT) där ett rum ska förses med golvvärme
- Rostfri, stilren design
- Låg vikt
- Levereras komplett monterad
- Enkel och snygg installation
- Högklassigt råmaterial

FAKTA

ARTIKELNUMER

52001 Manuell
52002 Med enhetsmonterad lufttermostat
52003 Med väggmonterad lufttermostat

ANSLUTNINGAR FÖR ALLA KOPPLINGAR

G20

HÖJD	BREDD	DJUP
170 mm	210 mm	50 mm

KOPPLINGAR MOT GOLVVÄRMESLINGA

17 x 2 mm plaströr som standard

KOPPLINGAR MOT VÄRMESYSTEM

15 mm kopparrör som standard

MAX SLINGLÄNGD/YTA/C/C

8 x 2 mm rör: 32 m/4,5 m²/150 mm
12 x 2 mm rör: 35 m/6 m²/200 mm
17 x 2 mm rör: 45 m/8 m²/200 mm

PRODUKTEGENSKAPER

Komplett enhet för styrning av vattenreturtemperaturen, eller både luft- och vattenreturtemperaturen, för en slinga. Används med fördel i ROT-sammanhang där ett rum ska förses med golvvärme.

Enheten är utrustad med en returbegränsningsventil för styrning av returtemperaturen, samt termostatventil med handratt.

Om lufttemperaturen önskas maxbegränsad kan handratten ersättas av en känselkropp med extern givare för styrning av lufttemperaturen.

Anslutningarna mot golvvärmerören är som standard försedda med klämringsskopplingar för 17 x 2 mm golvvärmerör, men kopplingarna kan bytas till andra dimensioner.

Anslutning av värmesystemet sker med klämringsskoppling för 15 mm Cu-rör som standard.

Enheten kan ej anslutas mot ettrörs-system.

Systemet rekommenderas för golvtytor med klinker. Vi rekommenderar ej systemet för trägolv, på grund av att höga framledningstemperaturer kan skada trägolvet.

Enheten bör inte kopplas till värmekälla med framledningstemperatur som överstiger 50°C.

Thermotech Scandinavia AB

Växel: 0620-68 33 30
info@thermotech.se
www.thermotech.se

Regionkontor:

Norra Norrland	090-699 20 00
Södra Norrland	060-50 10 00
Mitt	019-689 06 00
Sydost	0470-59 88 10

Stockholm	0176-20 75 40
Väst	0322-62 38 33
Syd	040-671 00 20



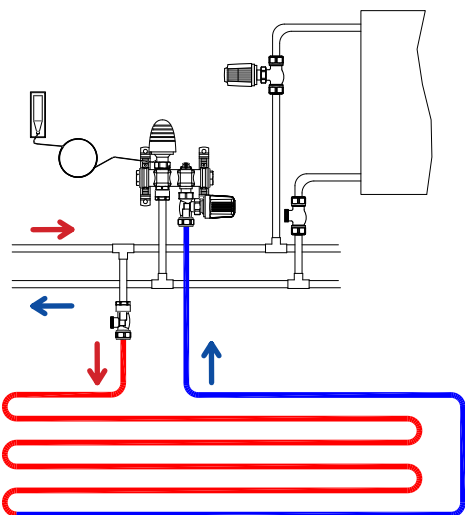
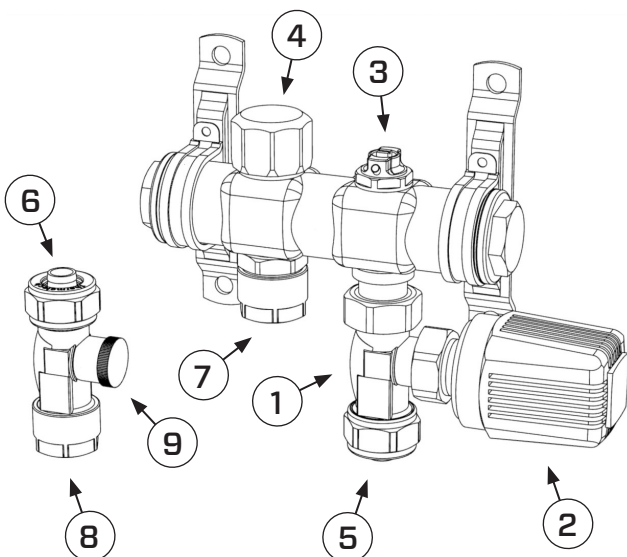
Thermotech Scandinavia AB har ledningssystem för kvalitet och miljö som uppfyller kraven enligt ISO 9001 och 14001.

R1 - Returbegränsning för 1 slinga

UPPBYGGNAD

Samtliga modeller av R1 innehåller följande komponenter:

1. Termostatventil för returbegränsning
2. Temperaturkänselförret för returbegränsning
3. Manuell avluftare
4. Termostatventil med handratt
5. Klämringskoppl. 17 x 2 (retur från golvvärmeslinga)
6. Klämringskoppl. 15 mm Cu (tillopp från värmesystem)
7. Klämringskoppl. 15 mm Cu (retur till värmesystem)
8. Klämringskoppl. 17 x 2 (tillopp till golvvärmeslinga)
9. Returventil



Basmodeller	
Modell	Artikelnr
R1 med manuell handratt	52001
R1 med enhetsmonterad lufttermostat	52002
R1 med väggmonterad lufttermostat	52003

VÄRMEBÄRARE

Dricksvatten bör användas som värmebärare och behöver i regel inte behandlas. Vid eventuell risk för frysning ska inblandning av frostskyddsmedel ske när systemet fylls.

Följ respektive leverantörs anvisningar för en korrekt inblandning av frostskyddsmedel i värmebärande vätska. Vi rekommenderar dock en blandning med max 30 % glykol. Högre inblandning kan skada värmesystemets komponenter.

Det är viktigt att samtliga ingående systemkomponenter är syrediffusionstäta. Syreintrång i systemet kan leda till korrosion i systemet och att utfällningar i värmebäraren kan skada rörliga systemkomponenter.

PÅFYLLNING OCH AVLUFNING

- A. Stäng handratt (4), returventil (9) och temperaturkänselförret (2).
- B. Koppla primära värmesystemets tillopp mot returventilen (9).
- C. Koppla primära värmesystemets retur mot enhetsutgången (7).
- D. Installera golvvärmeslingan och koppla den mot retur (5) och tillopp (8), enligt principschemat.
- E. Fyll på primärsystemet.
- F. Öppna returventilen (9) och temperaturkänselförret (2).
- G. Lufta av slingan via manuella avluftaren (3).
- H. Ställ in önskat värde på returtemperaturen, se tabell nedan.
- I. Öppna termostatventilen (4) med handratt.
- J. Montera lufttemperaturkänselförret på termostatventilen (4) (gäller för art.nummer 52002 och 52003). Se tabell nedan för inställning av returbegränsningstemperatur. Rekommenderad inställning är mellan 1 och 2.

R1 - Returbegränsning för 1 slinga

Gradering av returbegränsningsventil	
Markering	Maximal returtemperatur
1	25
2	35
3	45
4	55
5	60

Rekommenderad inställning: Mellan 1 och 2.

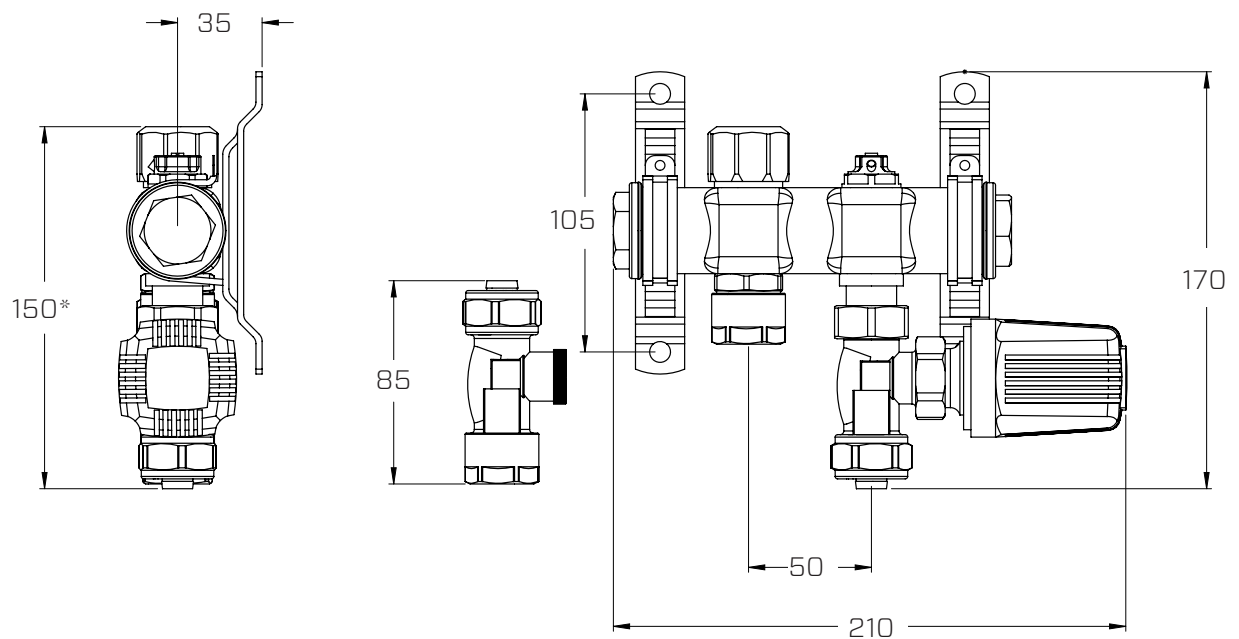
TÄTHETSPROVNING

Gällande regler och instruktioner finns beskrivna i protokollet för tryck- och täthetskontroll som medföljer golvvärmeleveransen. Protokollet finns även för nedladdning på www.thermotech.se.

SERVICEÖPPNING

Om utrustningen monteras inuti vägg ska öppning för service eller utbyte vara minst lika stor som produktens yttermått.

MÅTT



* Med monterad lufttermostat: 225 mm



växel: 0620-68 33 30 | **e-post:** info@thermotech.se | **webbplats:** www.thermotech.se