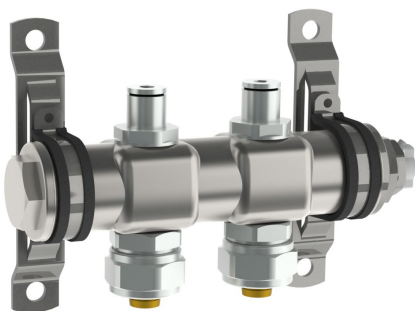


Avluftningspaket för badrumsslinga

Art.nr: 50014



FÖRDELAR

- Möjliggör avluftning av enstaka slingor
- Rostfri, stilren design
- Låg vikt
- Levereras komplett monterad
- Enkel och snygg installation
- Högklassigt råmaterial

FAKTA

ARTIKELNUMMER

50014

BREDD

175 mm

DJUP

50 mm

HÖJD

120 mm

AVSTÅND MELLAN SLINGOR

50 mm

ANSLUTNING SLINGOR

G20

AVLUFTARE

Manuell

PRODUKTEGENSKAPER

Thermotech avluftningspaket i rostfritt stål används för avluftning av enskild slinga tex. på övervåning när golvvärme fördelare endast finns på nedre plan.

Den rostfria fördelaren har låg vikt och stilren design vilket möjliggör en enklare och snyggare installation. Det högklassiga råmaterialet garanterar ett bra rostskydd och hög tålighet mot tryck.

Avluftningspaketet levereras komplett monterad, vilket gör att inget extra monteringsarbete behövs.

Ingående komponenter:

- Kopplingar för golvvärmerör, 17 x 2 (mm)
- Integrerade injusteringsventiler
- Manuell avluftningsventil

Thermotech Scandinavia AB

Växel: 0620-68 33 30

info@thermotech.sewww.thermotech.se**Regionkontor:**

Norra Norrland 090-699 20 00

Södra Norrland 060-50 10 00

Mitt 019-689 06 00

Sydost 0470-59 88 10

Stockholm 0176-20 75 40

Väst 0322-62 38 33

Syd 040-671 00 20



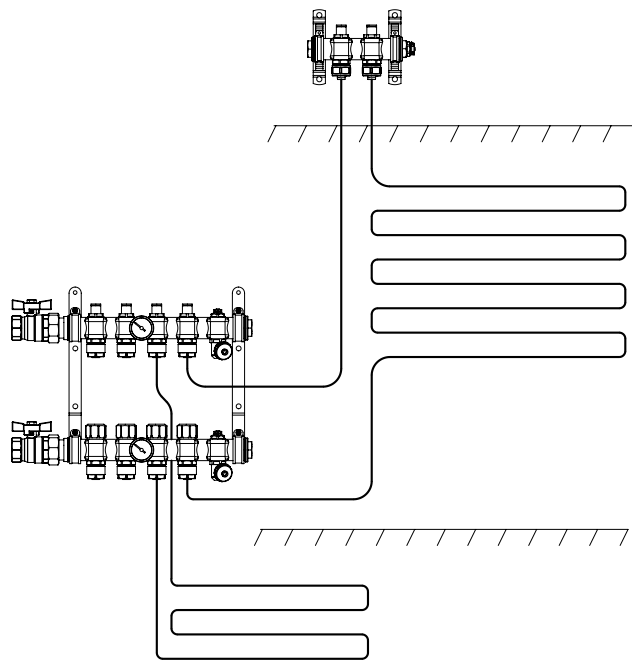
Thermotech Scandinavia AB har ledningssystem för kvalitet och miljö som uppfyller kraven enligt ISO 9001 och 14001.

Avluftningspaket för badrumsslinga

MONTERING

Enheten installeras förslagsvis enligt bilden nedan.

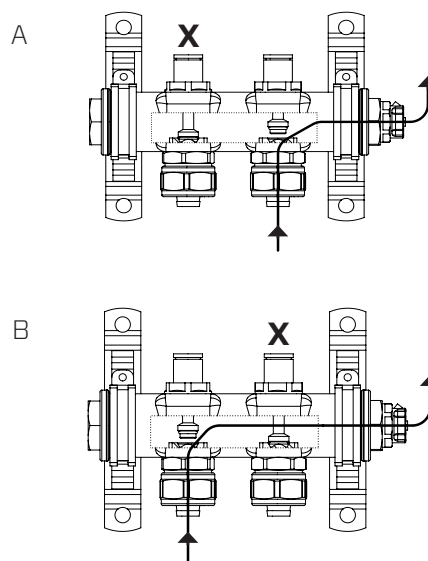
- Montera enheten på vägg eller i skåp.
- Anslut golvvärmeslingan till utgångarna.



AVLUFTNING

Vid leverans är båda strypventiler stängda. Avluftning av slingan görs i två steg enligt nedan.

- Öppna en strypventil och avlufta den första delen av slingan genom den manuella avluftningsventilen.
- Öppna den andra strypventilen och avlufta den andra delen av slingan. Öppna båda strypventilerna.



MÅTT

