

Monteringsanvisning

Shunt TMix® XS

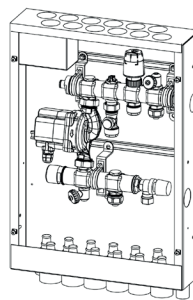
51043 TMix® XS i skåp med elpatron

51044 TMix® XS

51045 TMix® XS i skåp

⚠ TÄNK PÅ ATT

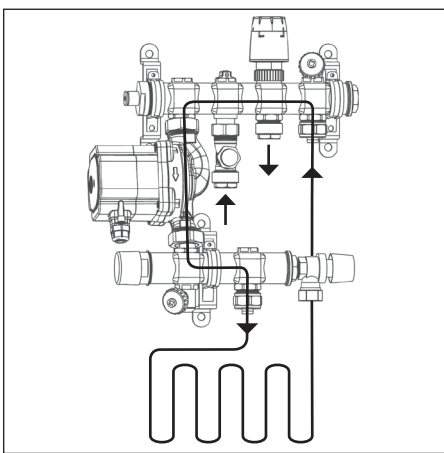
- För enkel avluftning bör shuntens utgöra systemets högsta punkt.
- Om utrustningen monteras inuti vägg ska öppning för service eller utbyte vara minst lika stor som produktens yttermått.



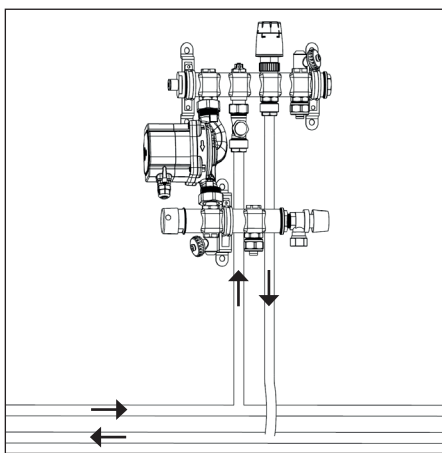
Thermotech

info@thermotech.se
www.thermotech.se
Spårvägen 8, Umeå
S-90131 Sweden
0620-68 33 30

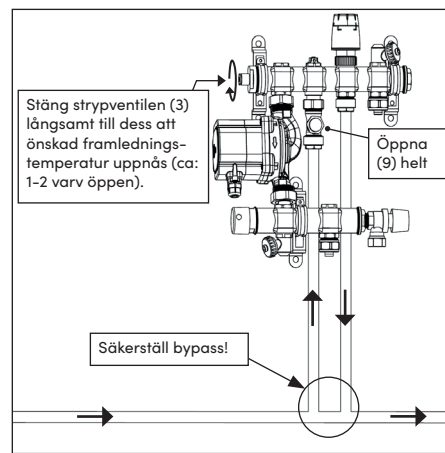
FLÖDE



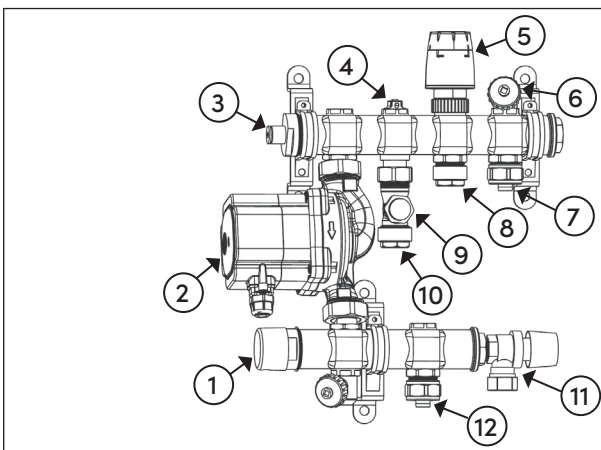
TVÅRÖRSSYSTEM



ETTRÖRSSYSTEM

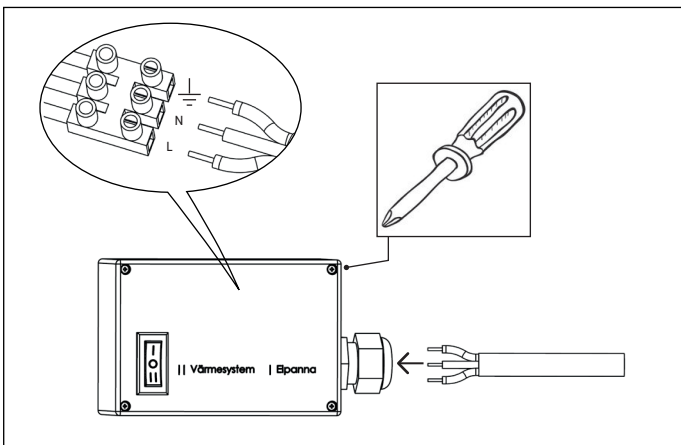


UPPBYGGNAD




Num	Komponenter
1	Elpatron
2	Cirkulationspump 6m
3	Inbyggd strypventil (helt öppen vid lev)
4	Manuell avluftningsventil
5	Ställdon: anslutning mot termostatventil M30
6	Avtappningsventil: G20
7	Retur golvvärmslinga: 16 mm klämringskoppling
8	Retur primär sida: 15 mm Klämringskoppling Cu
9	Tilloppsventil (1,5 varv öppen vid lev)
10	Tillopp primär sida: 15 mm Klämringskoppling Cu
11	Säkerhetsventil
12	Tillopp golvvärmslinga: 16 mm klämringskoppling

INKOPPLING BASENHET



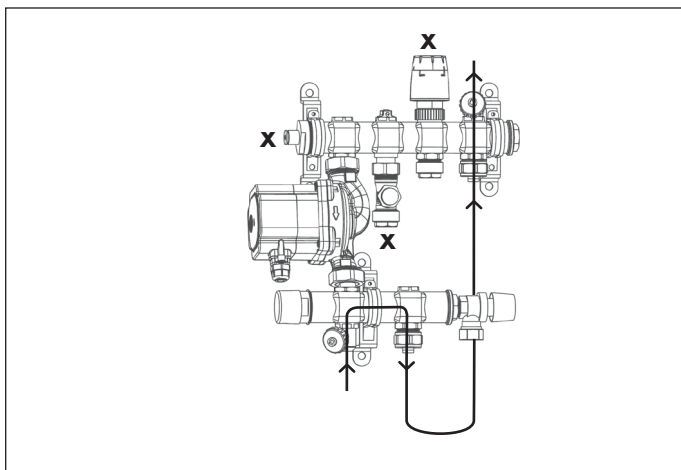
PUMPINSTÄLLNING



Pumpinställning		LED
C1	Konstant tryck 30kpa	Orange
C2	Konstant tryck 40kpa	Orange
P1	Proportionellt tryck, låg kurva	Grön
P2	Proportionellt tryck, hög kurva	Grön
Min/Max	Manuell inställning	Blå

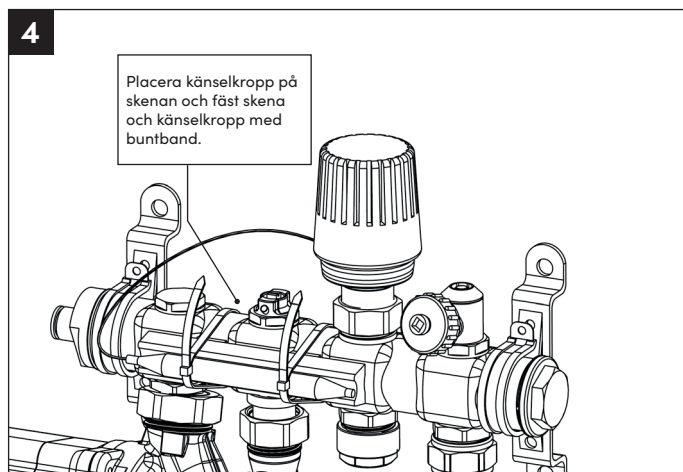
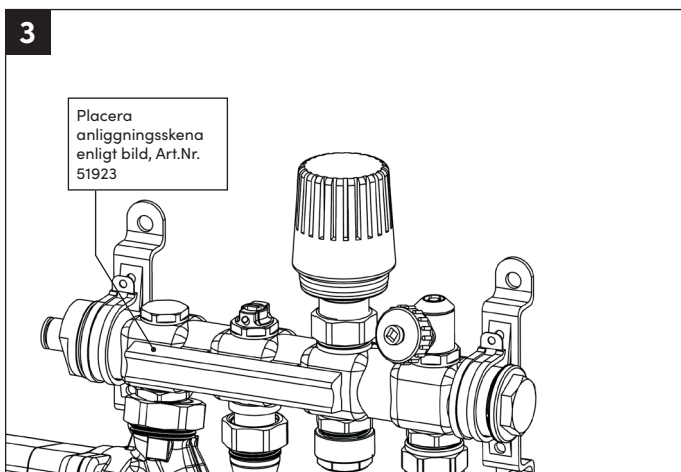
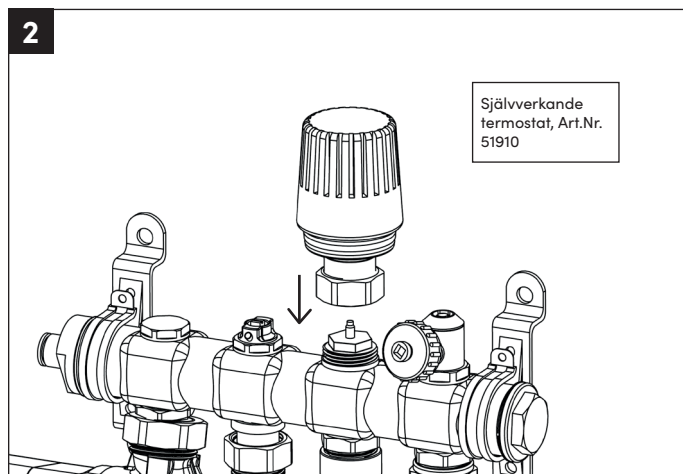
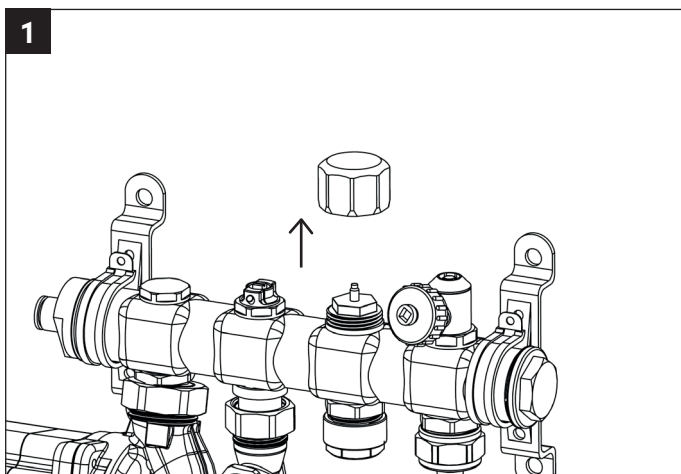
Felmeddelande	LED
Luft i systemet	VIT
Pumpen är blockerad eller felaktigt inkopplad	Röd

PÅFYLLNING OCH AVLÜFTNING

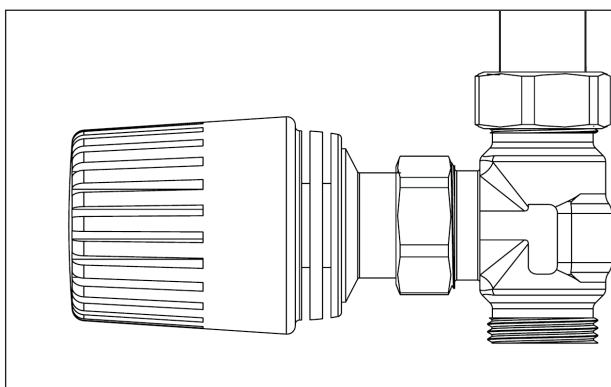


- Montera fördelaren och anslut golvärmeslingan.
- Stäng strypventil (3) och tillloppsventil på primär sida (10) helt. Stäng sedan termostatventilen genom att placera ställdon (5) på auto eller vrida på handratten.
- Anslut slang till båda avtappningsventilerna (6) och öppna dessa.
- Spola genom slingan till dess att ingen luft kommer ut.
- När slingan är fylld, stäng avtappningsventilerna (6). Öppna sedan strypventil (3), tillloppsventil (10) samt termostatventil (5).
- Eventuell kvarvarande luft kan avlägsnas via avluftningsventilen

MONTERING AV SJÄLVVERKANDE TERMOSTAT (TILLBEHÖR)

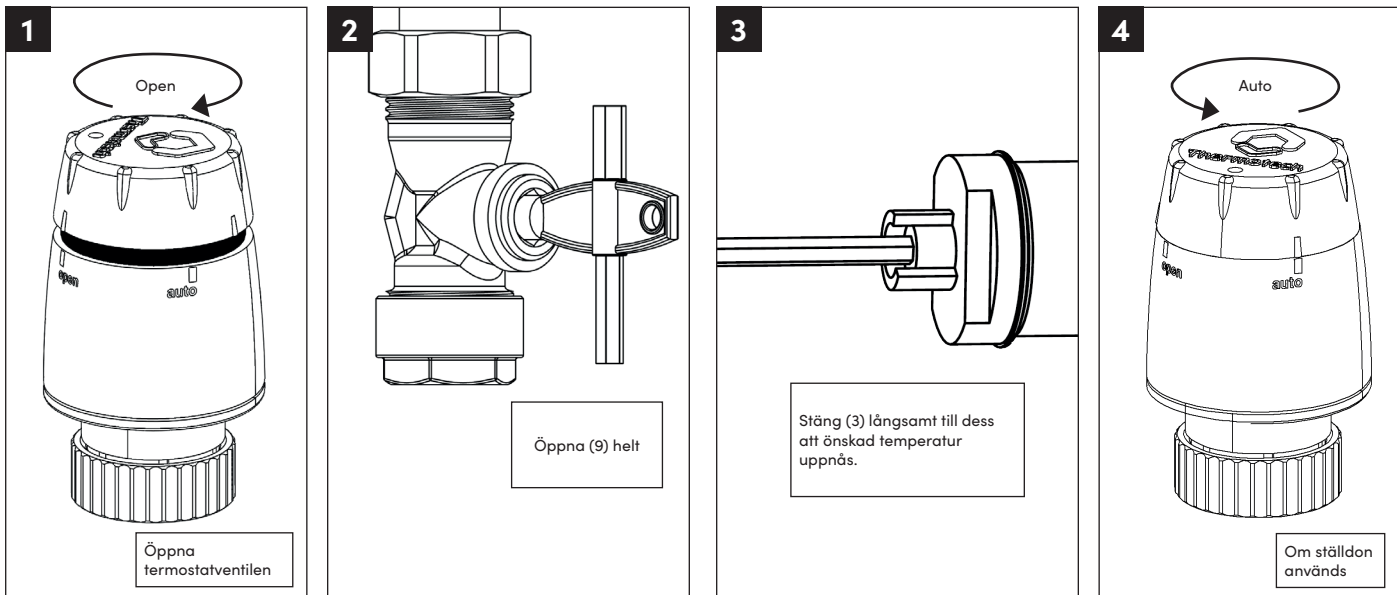


TERMOSTATREGLERING

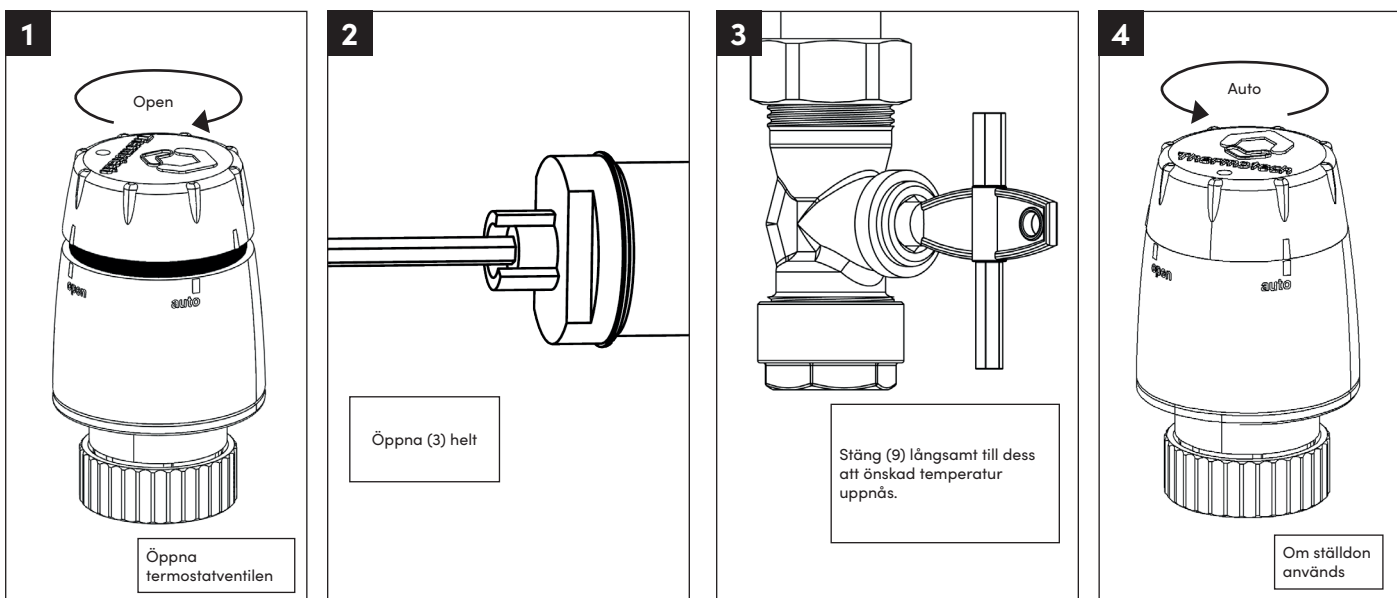


Termostatgradering	Temperatur golvvärme	Termostatgradering	Temperatur golvvärme
1	20°C	4	50°C
1.5	25°C	4.5	55°C
2	30°C	5	60°C
2.5	35°C	5.5	65°C
3	40°C	6	70°C
3.5	45°C		

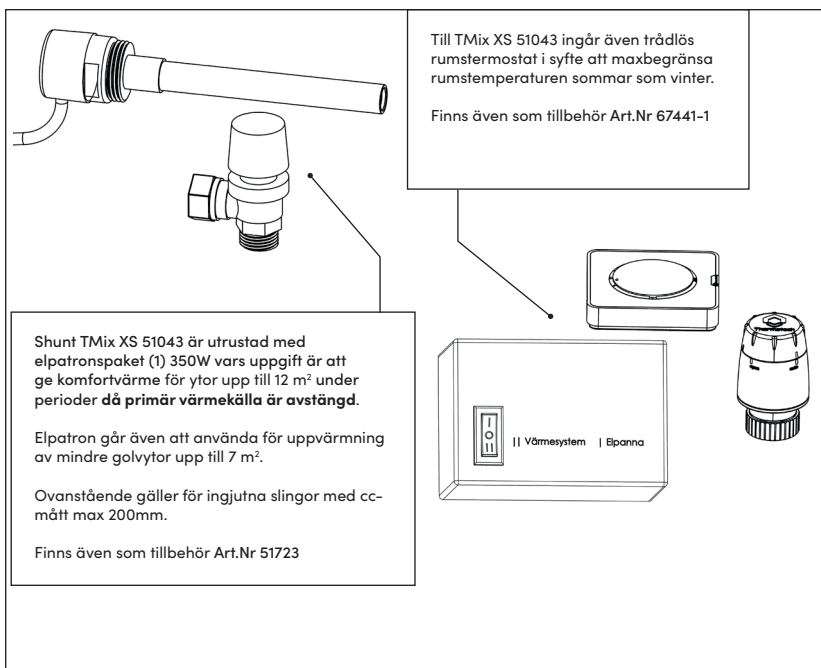
JUSTERING VID LÅG FRAMLEDNINGSTEMPERATUR / LÅGT TRYCK FRÅN PRIMÄRT VÄRMESYSTEM



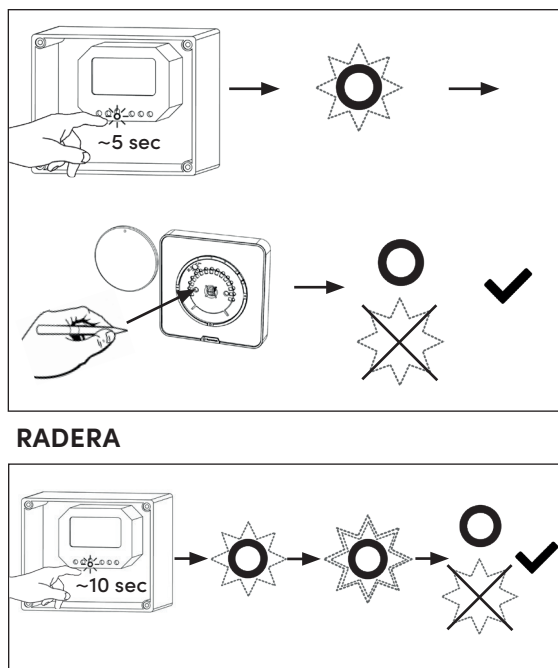
JUSTERING VID HÖG FRAMLEDNINGSTEMPERATUR



ELPATRONSPAKET MED SOMMAR / VINTERKOPPLING



SAMMANKOPPLING



KOPPLINGSALTERNATIV

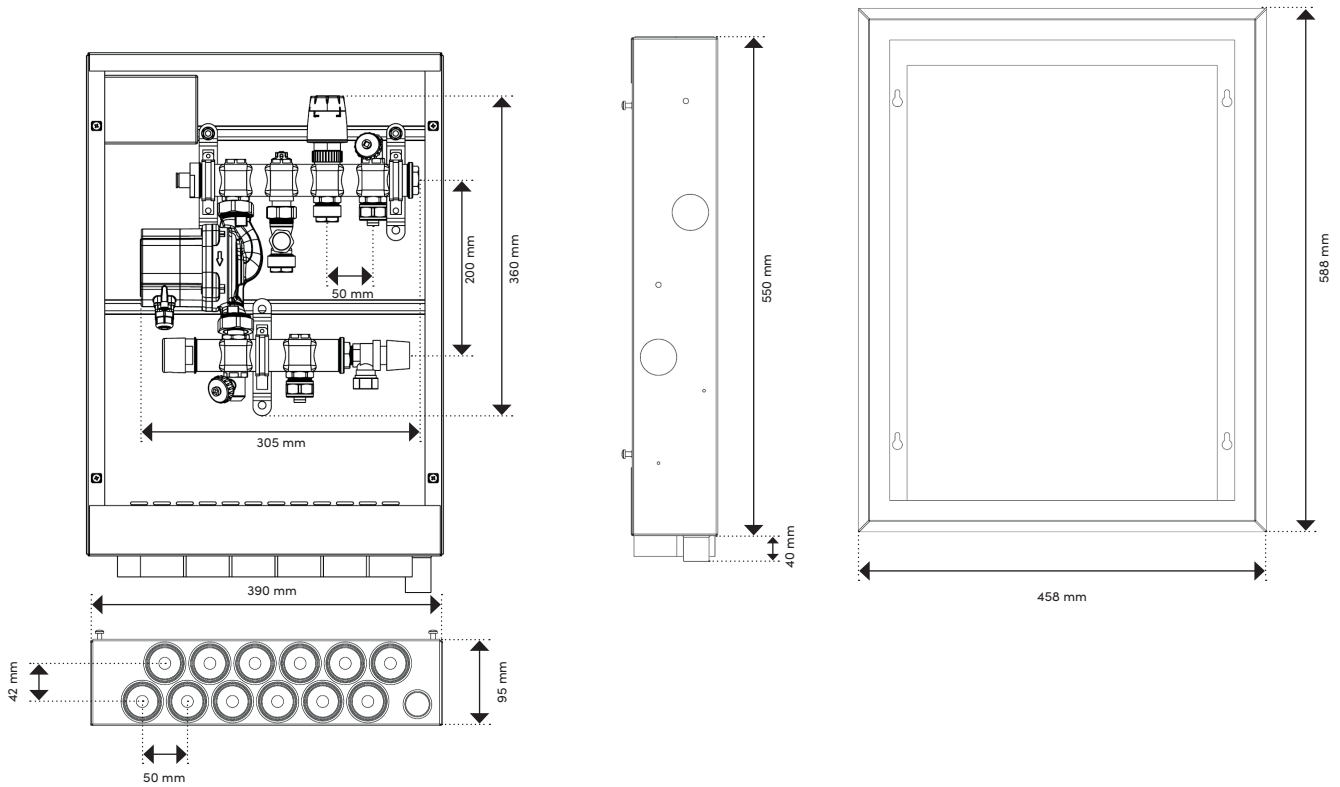
Klämringskopplingar	Artikelnummer
12 mm	50000-12
16 mm*	50000-16
20 mm	50000-20
Klämringskopplingar Cu	Artikelnummer
15 mm **	53135

Presskopplingar	Artikelnummer
16 mm	72616-20
20 mm	72621-20

Pushkopplingar 8mm	Artikelnummer
1 slinga	62221
2 slingor	62222
4 slingor	62224
Plugg	62225

* Medföljer som standard till golvvärmeanslutning
 ** Medföljer som standard till primäranslutning

MÅTT OCH DIMENSIONER



VÄRMEBÄRARE

Dricksvatten bör användas som värmebärare och behöver i regel inte behandlas. Vid risk för frysnings ska frostskyddsmedel blandas i efter att systemet fyllts. Följ leverantörens anvisningar för en korrekt blandning. Vi rekommenderar dock en blandning med högst 30% glykol.

TÄTHETSPROVNING

Gällande regler och instruktioner finns beskrivna i protokollet för tryck- och täthetskontroll som medföljer golvvärmeleveransen. Protokollet finns även för nedladdning på thermotech.se.