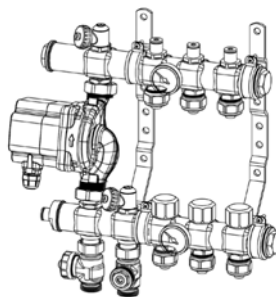


# Monteringsanvisning

## Integral

562XX

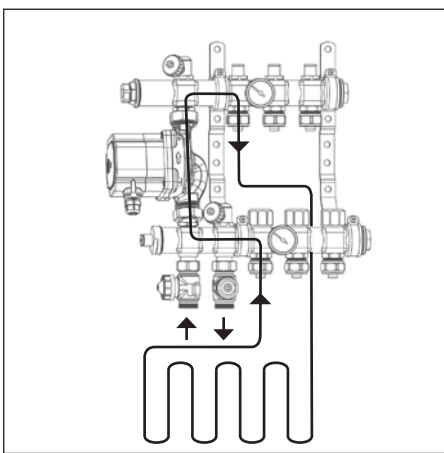

**Thermotech**

 info@thermotech.se  
 www.thermotech.se  
 Spårvägen 8, Umeå  
 S-90131 Sweden  
 0620-68 33 30

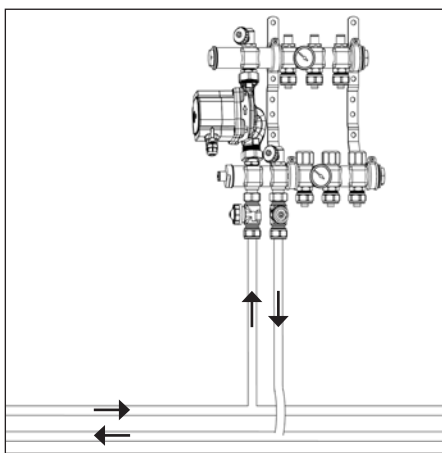
### ⚠ TÄNK PÅ ATT

- För enkel avluftning bör shunten utgöra systemets högsta punkt.
- Om utrustningen monteras inuti vägg ska öppning för service eller utbyte vara minst lika stor som produktens yttermått.
- Om integralen önskas vara **högermonterad** ska produkten beställas i detta utförande. Ombyggnationer för detta ska ej ske på egen hand.
- Högermontage kräver utrymme för en extra slinga. Integral 3, 6 och 9 kräver därmed ett större skåp. Upp till 11 slingor vid högermontage.
- Vid Thermotechs projektering beräknas flöde, tryckfall och vilka framledningstemperaturer som krävs för att täcka rummets effektbehov. Dessa beräkningar ligger sedan till grund för injusteringen av golvvärmelanläggningen.

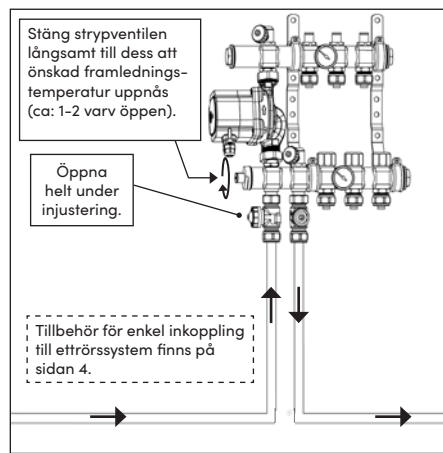
### FLÖDE



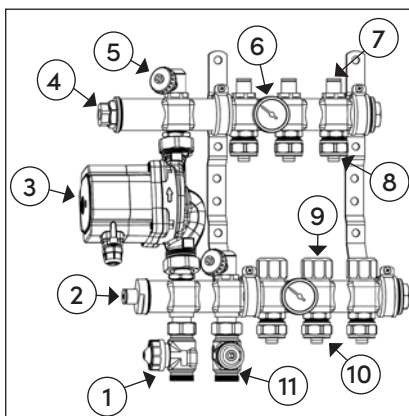
### TVÅRÖRSSYSTEM



### ETTRÖRSSYSTEM

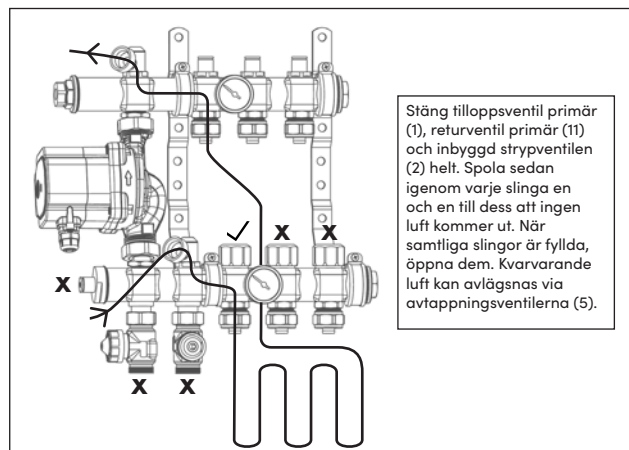


### UPPBYGGNAD

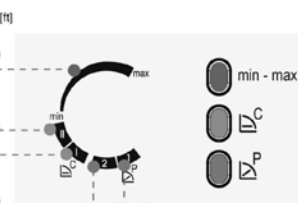
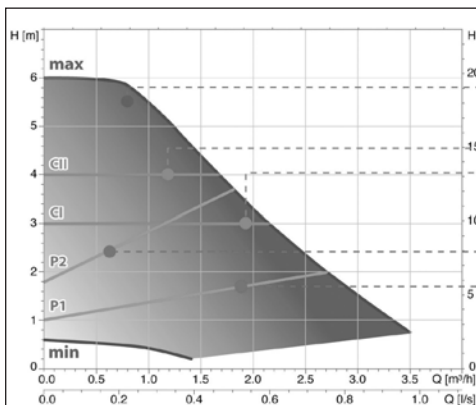


Nr	Komponenter
1	Termostatventil primär sida: G20
2	Inbyggd strypventil (helt öppen vid leverans)
3	Cirkulationspump: 6m
4	Dykrör
5	Avtappingsventil: G20
6	Dykrör med termometer
7	Injusteringsventil golvvärm
8	Tillöpp golvvärm: G20 (16 mm klämringskopplingar vid lev)
9	Termostatventil golvvärm
10	Retur golvvärm: G20 (16 mm klämringskopplingar vid lev)
11	Returventil primär sida (helt öppen vid leverans): G20

### PÅFYLLNING OCH AVLÜFTNING



### PUMPINSTÄLLNING (TACO ES2)



För golvvärm rekommenderas C1

För radiatorsystem och blandsystem rekommenderas P1

Pumpinställning		LED
C1	Konstant tryck 30kpa	Orange
C2	Konstant tryck 40kpa	Orange
P1	Proportionellt tryck, låg kurva	Grön
P2	Proportionellt tryck, hög kurva	Grön
Min/Max	Manuell inställning	Blå
Felmeddelande		LED
Luft i systemet		VIT
Pumpen är blockerad eller felaktigt inkopplad		Röd

## PUMPINSTÄLLNING (PERFECTA CORE 2)

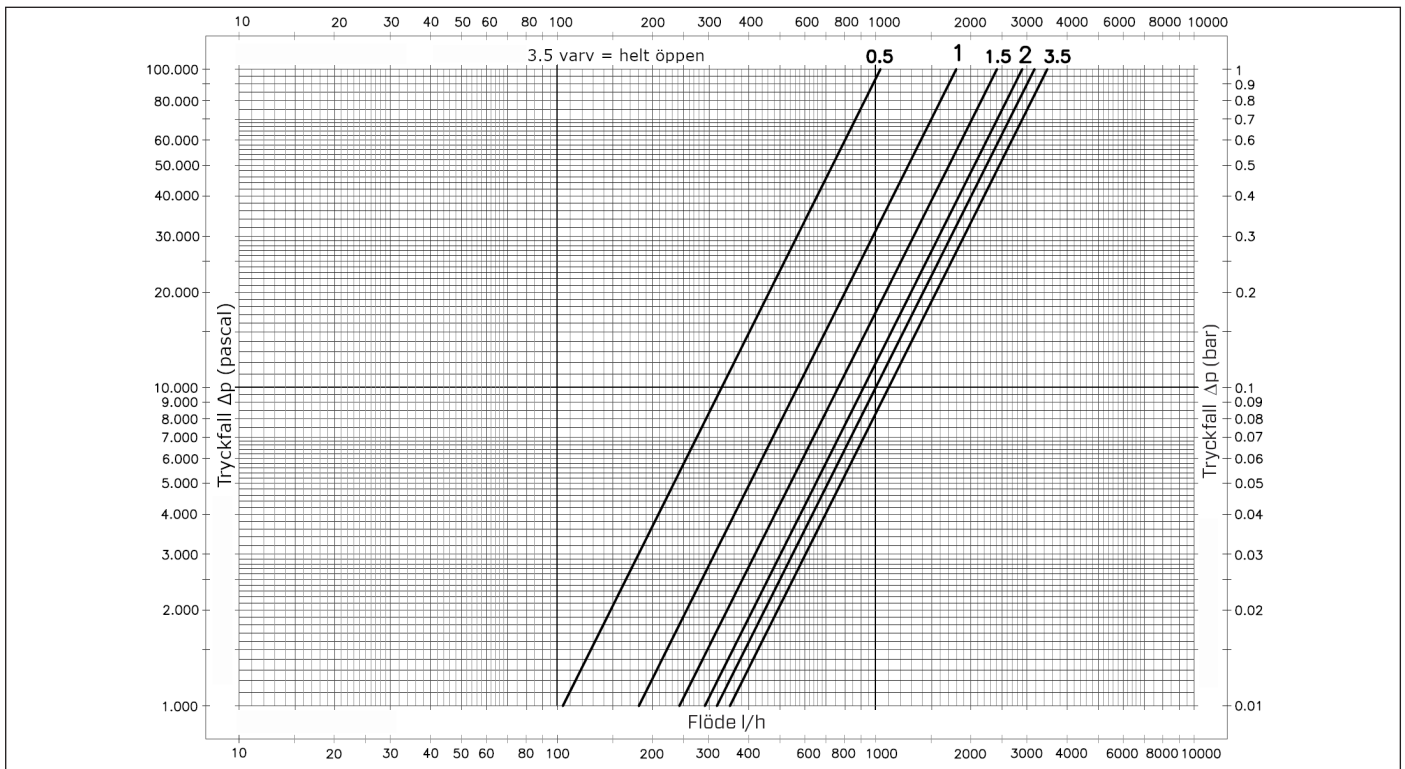
Pumpinställning		Felmeddelande			
Beskrivning	LED	Skyddstyp	LED	Trolig orsak	Förslag
Adaptivt läge		Låst rotorskydd		Impellern är blockerad	Demontera motorn och kontrollera om impellern kan rotera normalt. Om inte, rensa upp föroreningarna.
Proportionell tryckkurva, hastighet 1		Överspännings-/underspänningskydd		Ingångsspänningen är för hög eller för låg	Kontrollera om spänningen är inom normalområdet, om inte justera till normal spänning.
Proportionell tryckkurva, hastighet 2		Öppen fasskydd		En eller flera faser av den interna anslutningskretsen är fränkopplad	Byt ut pumpen
Proportionell tryckkurva, hastighet 3		Överströmningsskydd		Kortslutning av intern anslutningskrets	Byt ut pumpen
Konstant tryckkurva, hastighet 1					
Konstant tryckkurva, hastighet 2					
Konstant tryckkurva, hastighet 3					
Konstant kurva, hastighet 1					
Konstant kurva, hastighet 2					
Konstant kurva, hastighet 3 (Fabriksinställning)					
Extern styrning av motorhastighet					

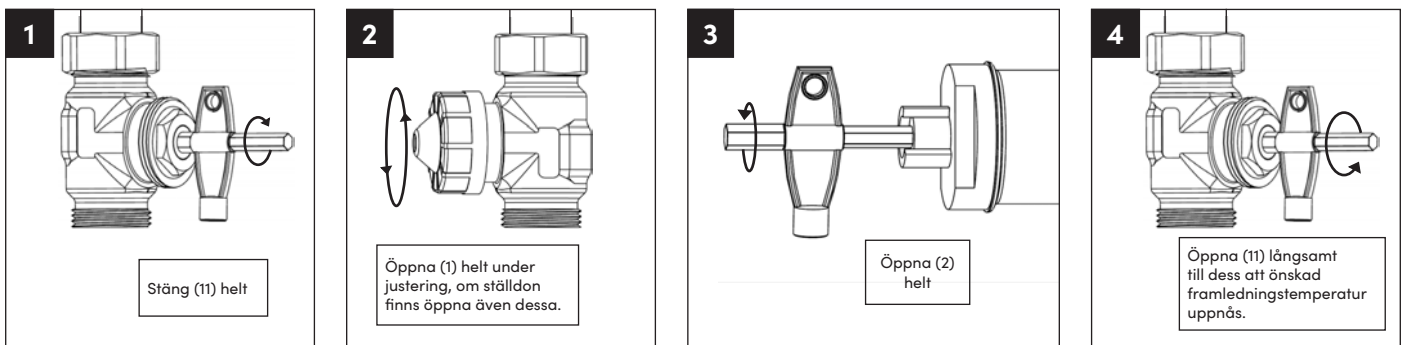
## INJUSTERING AV FÖRDELARE TRYCKFALLSNOMOGRAM FÖR STRYPVENTIL GOLVVÄRME

1. Lossa injusteringsventilens lock med hjälp av medföljande insexnyckel (5 mm).
2. Stäng nedre mässingssätet (5 mm nyckel).
3. Skruva upp plastringen (6 mm nyckel), OBS skruva ej loss plastringen helt.
4. Öppna nedre mässingssätet (5 mm nyckel), antal varv enligt inställningstabell.
5. Skruva ner plastringen för att låsa mässingssätet (6mm nyckel).
6. Skruva tillbaka locket (5 mm nyckel).

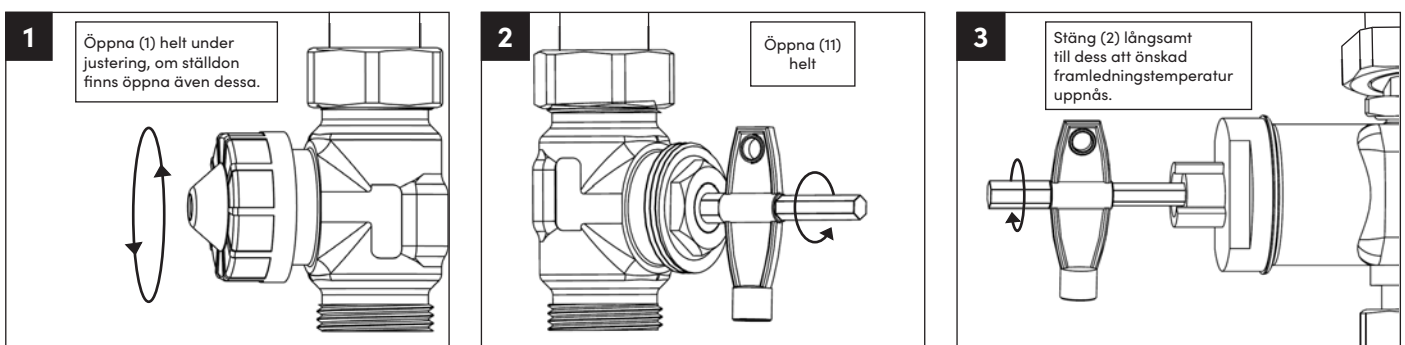
## TRYCKFALLSNOMOGRAM FÖR PRIMÄR RETURVENTIL (11)



### JUSTERING VID HÖG FRAMLEDNINGSTEMPERATUR (VID BEHOV)



### JUSTERING VID LÅG FRAMLEDNINGSTEMPERATUR / LÅGT TRYCK FRÅN PRIMÄRT VÄRMESYSTEM (VID BEHOV)



### TERMOSTATREGLERING

Se projektering för dimensionerad framledningstemperatur.

Termostatgradering	Temperatur golvvärm	Termostatgradering	Temperatur golvvärm
1	20°C	4	50°C
1.5	25°C	4.5	55°C
2	30°C	5	60°C
2.5	35°C	5.5	65°C
3	40°C	6	70°C
3.5	45°C		

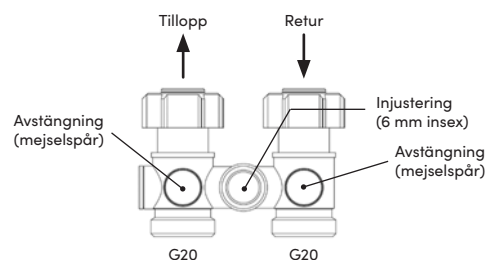
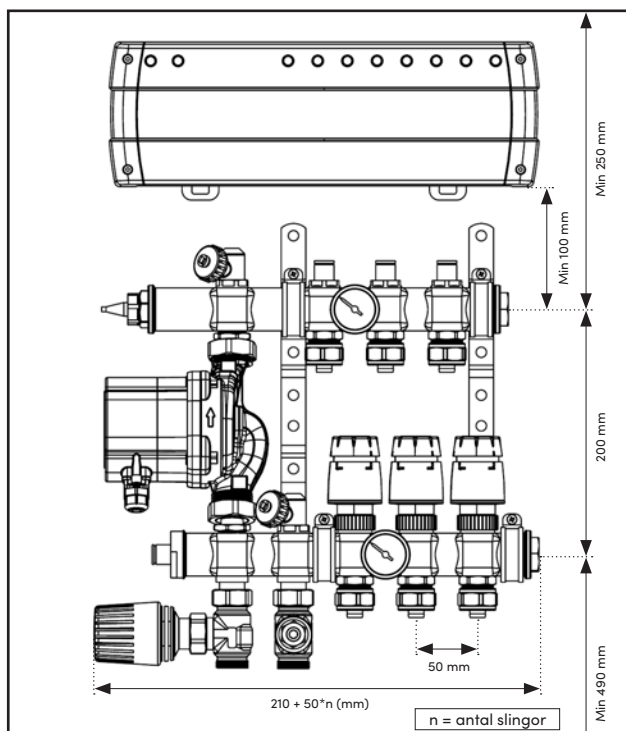
## KOPPLINGS- OCH REGLERINGSALTERNATIV

Kopplingsalternativ för anslutning mot golvvärme-slingor	
Klämringskopplingar	Artikelnummer
12 mm	50000-12
16 mm	50000-16
20 mm	50000-20
Presskopplingar	Artikelnummer
16 mm	72616-20
20 mm	72621-20

Kopplingsalternativ för anslutning mot primärt värmesystem	
Klämringskopplingar	Artikelnummer
20 mm	50000-20
26 mm	76226-20
Presskopplingar	Artikelnummer
20 mm	72621-20
26 mm	72626-20

Regleringsalternativ för termostatventil (1)	
Modell	Artikelnummer
Självverkande termostat	51910
Ställmotor 230 V	67001
Ställmotor 24 V	67002
Ställmotor 0-10 V	67007
Klima, trådbunden utegivare	37013
Klima, trådlös utegivare	37014

## MÅTT OCH DIMENSIONER



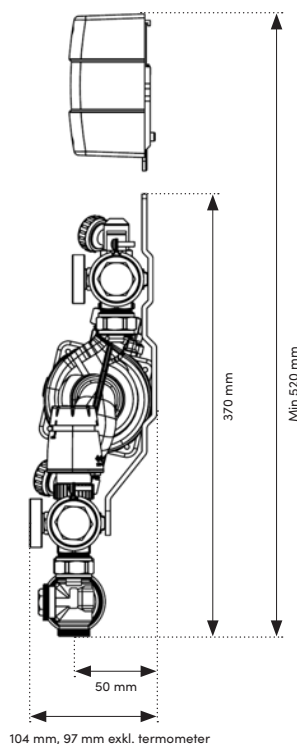
## Tillbehör för inkoppling till ettrörssystem



### Etrörsfördelare Artnr. 87922-0

Etrörsfördelare används när Integralen ska installeras i ettrörssystem. Anslutning G20.

- Montera fördelaren under termostat- och returventilen med medföljande planadapterar.
- Stäng injusteringsventilen helt, öppna den sedan 4,5 varv. Om ventilen öppnas mer än 6 varv finns risk för läckage.
- Fördelarens returanslutning är utrustad med en adapter som motverkar backflöde, denna måste flyttas om tillöpp och retur flyttas.



Skåp och Front		
Antal slingor	SKÅP Art.Nr (mått mm)	Front med ram
1-3	62750 B:390 H:550	75751-1
1-3	62751 B:390 H:710	62751-1
4-6	62752 B:540 H:710	62752-1
7-9	62753 B:690 H:710	62753-1
10-12	62754 B:840 H:710	62754-1

## VÄRMEBÄRARE

Dricksvatten bör användas som värmebärare och behöver i regel inte behandlas. Vid risk för frysning ska frostskyddsmedel blandas i efter att systemet fyllts. Följ leverantörens anvisningar för en korrekt blandning. Vi rekommenderar dock en blandning med högst 30% glykol.

## TÄTHETSPROVNING

Gällande regler och instruktioner finns beskrivna i protokollet för tryck- och täthetskontroll som medföljer golvvärmeleveransen. Protokollet finns även för nedladdning på [thermotech.se](http://thermotech.se).