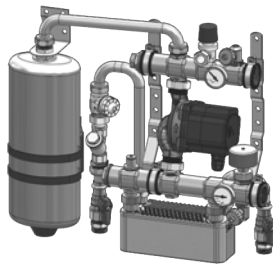


Monteringsanvisning

Värmeväxlarpaket TMix® E



Thermotech

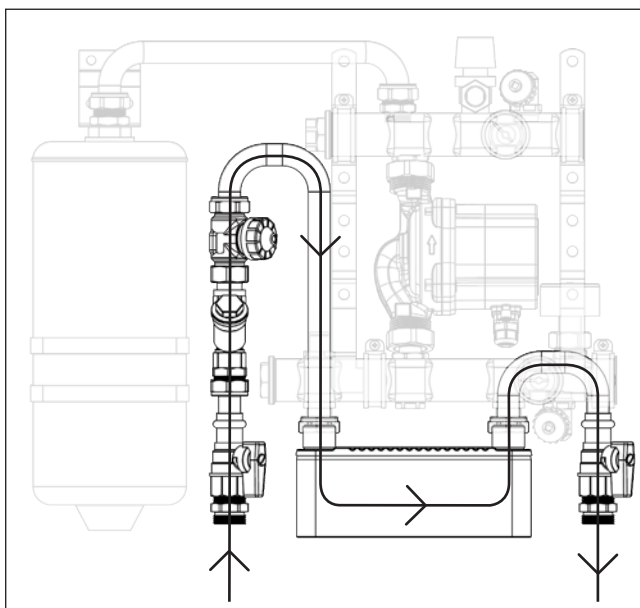
info@thermotech.se
www.thermotech.se
Spårvägen 8, Umeå
S-90131 Sweden
0620-68 33 30

51540

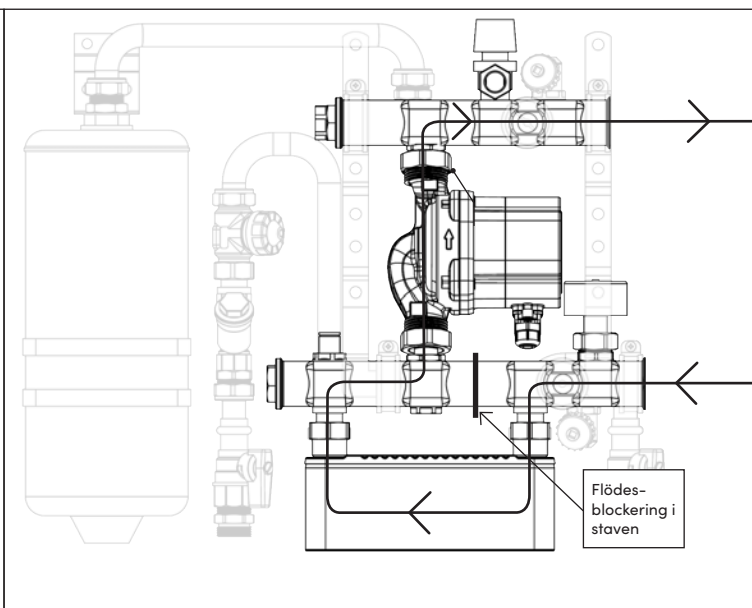
⚠ TÄNK PÅ ATT

- För enkel avluftning bör shunten utgöra systemets högsta punkt.
- Om utrustningen monteras inuti vägg ska öppning för service eller utbyte vara minst lika stor som produktens yttermått.
- Vid Thermotechs projektering beräknas flöde, tryckfall och vilka framledningstemperaturer som krävs för att täcka rummets effektbehov. Dessa beräkningar ligger sedan till grund för injusteringen av golvvärmeanläggningen.

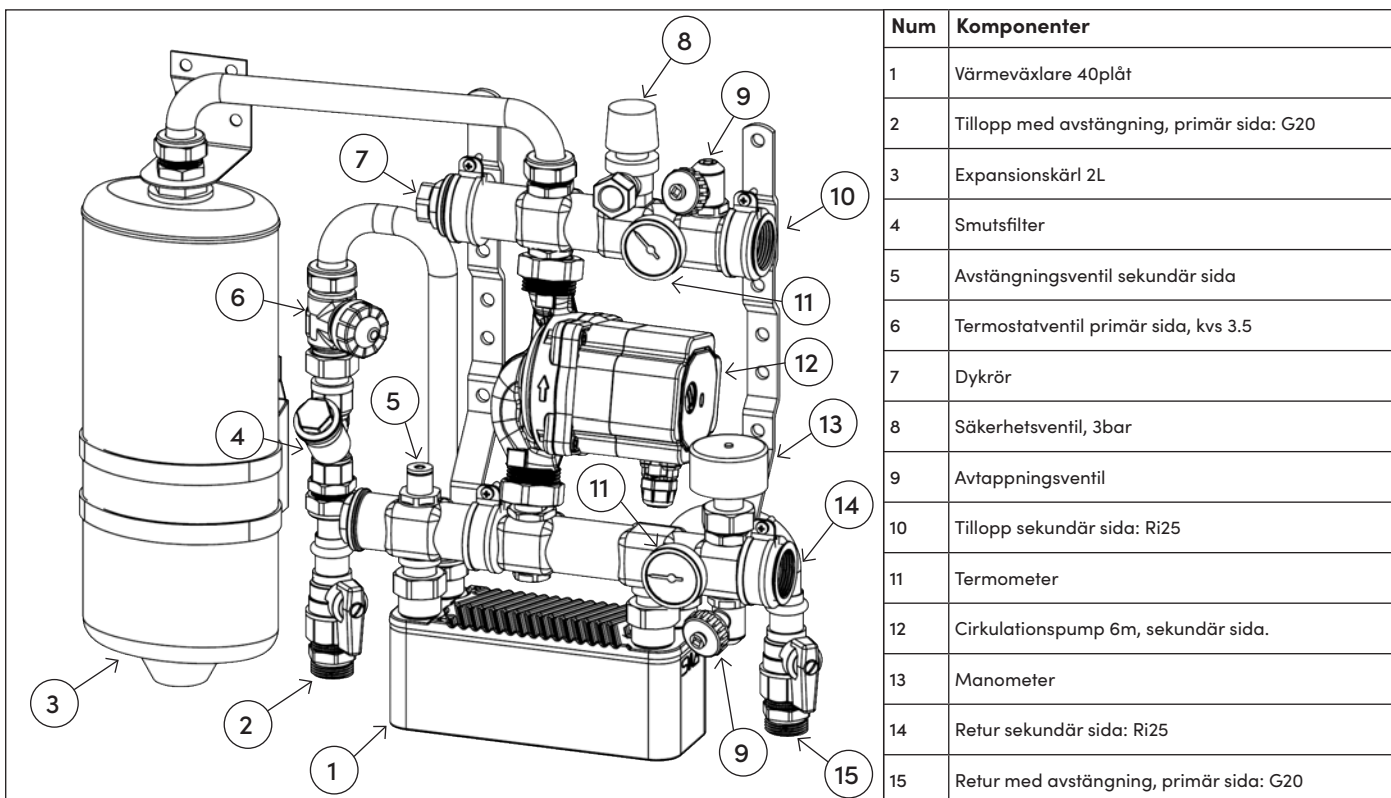
FLÖDE PRIMÄR



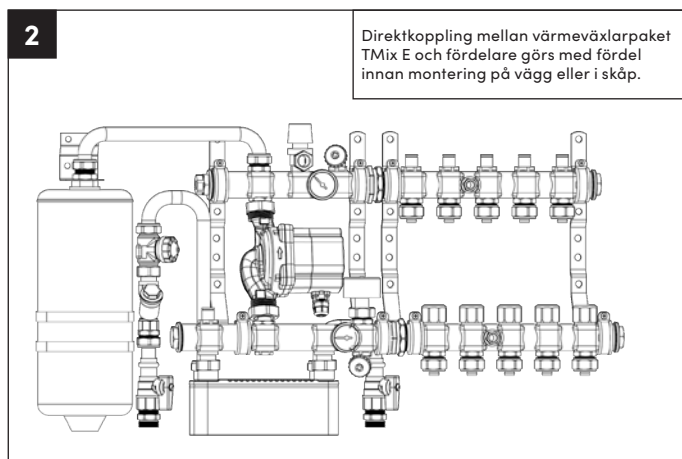
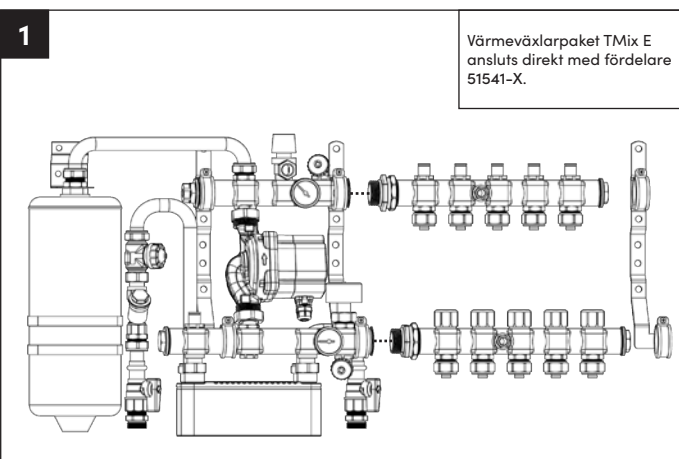
FLÖDE SEKUNDÄR



UPPBYGGNAD



DIREKTKOPPLING MED VÄRMEVÄXLARFÖRDELARE



REGLERINGSALTERNATIV

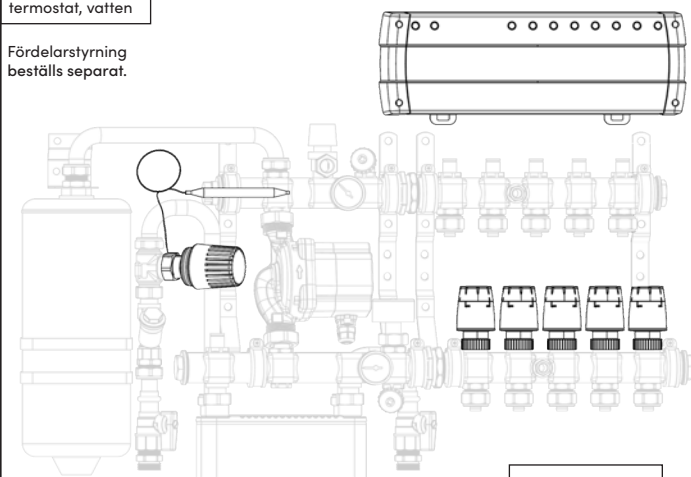
FRAMLEDNINGSTEMPERATURSTYRNING

PASSAR VID STYRNING AV FLERA ZONER MED SEPARATA TERMOSTATER OCH STÄLLDON. TILLEXEMPEL GOLVVÄRMESYSTEM FÖR EN BOSTAD.

Art.nr: 51910

Självverkande termostat, vatten

Fördelarstyrning beställs separat.

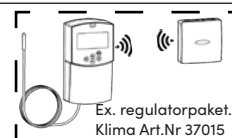


OBS: använd bypassbricka.

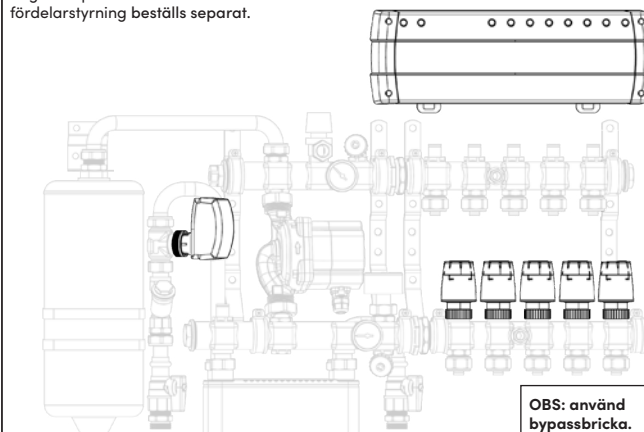
Ställmotor

V	Art.Nr
0-10V	67007
24V	67002
230V	67001

Regulatorpaket och fördelarstyrning beställs separat.



Ex. regulatorpaket. Klima Art.Nr 37015



OBS: använd bypassbricka.

DIREKTSTYRNING MED LUFTGIVARE

PASSAR FÖR EN ZON, TILLEXEMPEL GARAGE ELLER UTERUM. OBS! KAN INTE ANVÄNDAS VID KÄNSLIGA GOLVBELÄGGNINGAR SOM TRÄGOLV DÅ VATTENTEMPERATUREN EJ STYRS DIREKT.

Trådlös

Artiklar	Art.Nr
Trådlös givare	67340
Trådlös basenhet	67441-0
Ställdon 230V	67023

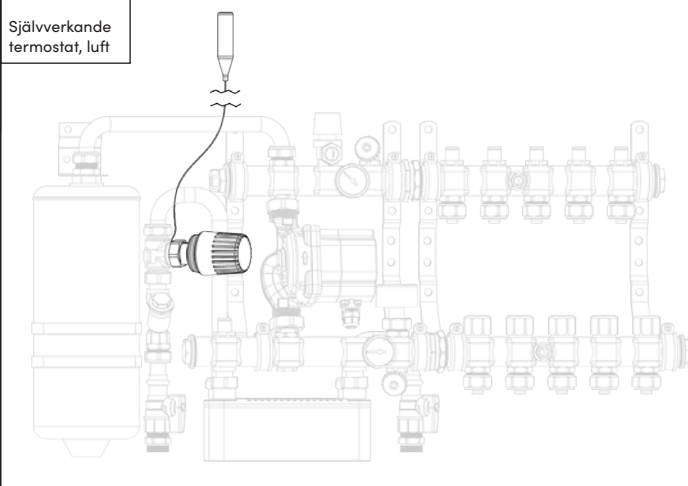
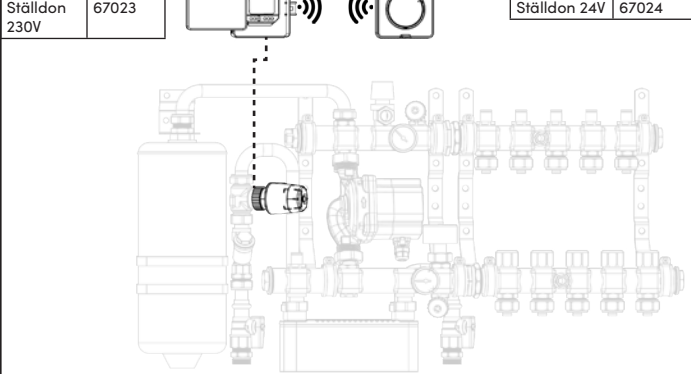


Trådbunden

Artiklar	Art.Nr
Trådbunden givare	67611, alt. 67291
Trådbunden basenhet	67412
Ställdon 24V	67024

Art.nr: 51911

Självverkande termostat, luft



REGLERING SNÖ- OCH ISSMÄLTNING

Artiklar	Art.nr
Temp och fuktgivare	68002
Termostat	68005, alt 68001
Ställdon 230V	67023

Kopplingschema

Se anvisning för termostater ETR2 och ETO2.

TERMOSTATINSTÄLLNING

	Termostatgradering	1	2	3			
	Temperatur luft	6°C	10°C	13°C	17.5°C		
	Termostatgradering	4	5	6			
	Temperatur luft	20°C	22°C	25°C	28°C		
	Termostatgradering	1	1.5	2	2.5	3	3.5
	Temperatur golvvärme	20°C	25°C	30°C	35°C	40°C	45°C
	Termostatgradering	4	4.5	5	5.5	6	
	Temperatur golvvärme	50°C	55°C	60°C	65°C	70°C	

PÅFYLLNING OCH AVLÜFTNING

- Montera fördelaren och anslut samtliga slingor.
- Stäng alla ventiler och injusteringsventiler utom en. Stäng även avstängningsventilen på VVX-paketet.
- Anslut slang till båda avtappningsventilerna och öppna dessa.
- Spola igenom slangan till dess att ingen luft kommer ut. Stäng ventilerna för denna slinga.
- Öppna ventilerna för nästa slinga och spola igenom denna på samma sätt.
- Fortsätt till dess att alla slingor är fyllda. Öppna ventilerna för samtliga slingor.
- Kvarvarande luft kan avlägsnas via avtappningsventilerna.

MAX DIMENSIONERING

Användningsområde (Max. dim. effektbehov)	Tillgänglig temperatur på primärsidan	Max. effekt	Max. Yta (se även maximal vätskevolym)	Temperatur på sekundärsidan
Uppvärmning (50 W/m ²)	50°C 40°C	10 kW 4 kW	200 m ² 80 m ²	38°C / 33°C 38°C / 33°C
Uterum (100 W/m ²)	50°C 40°C	14 kW 7 kW	140 m ² 70 m ²	38°C / 30°C 36°C / 30°C
Snösmältning (300 W/m ²)	50°C	27 kW	90 m ²	35°C / 20°C

Högsta tryckfall i värmeväxlarpaket
(vid maxeffekt i tabellen ovan)

- På primär sida med helt öppen termostatventil - ca: 28kpa
- På den sekundär sida - ca: 13kpa

Maximal rekommenderad vätskevolym

Maximal rekommenderad vätskevolym som expansionskärlet klarar är ca 100 liter (vid 2% expansion).

Motsvarar:

- För 16 x 2 mm rör - 810 m total rörlängd
- För 20 x 2 mm rör - 500 m total rörlängd

PUMPINSTÄLLNING

För golvvärme rekommenderas C1

För radiatorsystem och blandsystem rekommenderas P1

Pumpinställning		LED
C1	Konstant tryck 30kpa	Orange
C2	Konstant tryck 40kpa	Orange
P1	Proportionellt tryck, låg kurva	Grön
P2	Proportionellt tryck, hög kurva	Grön
Min/Max	Manuell inställning	Blå
Felmeddelande		LED
Luft i systemet		VIT
Pumpen är blockerad eller felaktigt inkopplad		Röd

TILLBEHÖR

Skåp och Front		
Antal slingor	Skåp (mått mm)	Front med ram
1-3	62753 B:690 H:710	62753-1
4-6	62754 B:840 H:710	62754-1

Fördelare	
Slingor	Art.nr
1	51541-1
2	51541-2
3	51541-3
4	51541-4
5	51541-5
6	51541-6

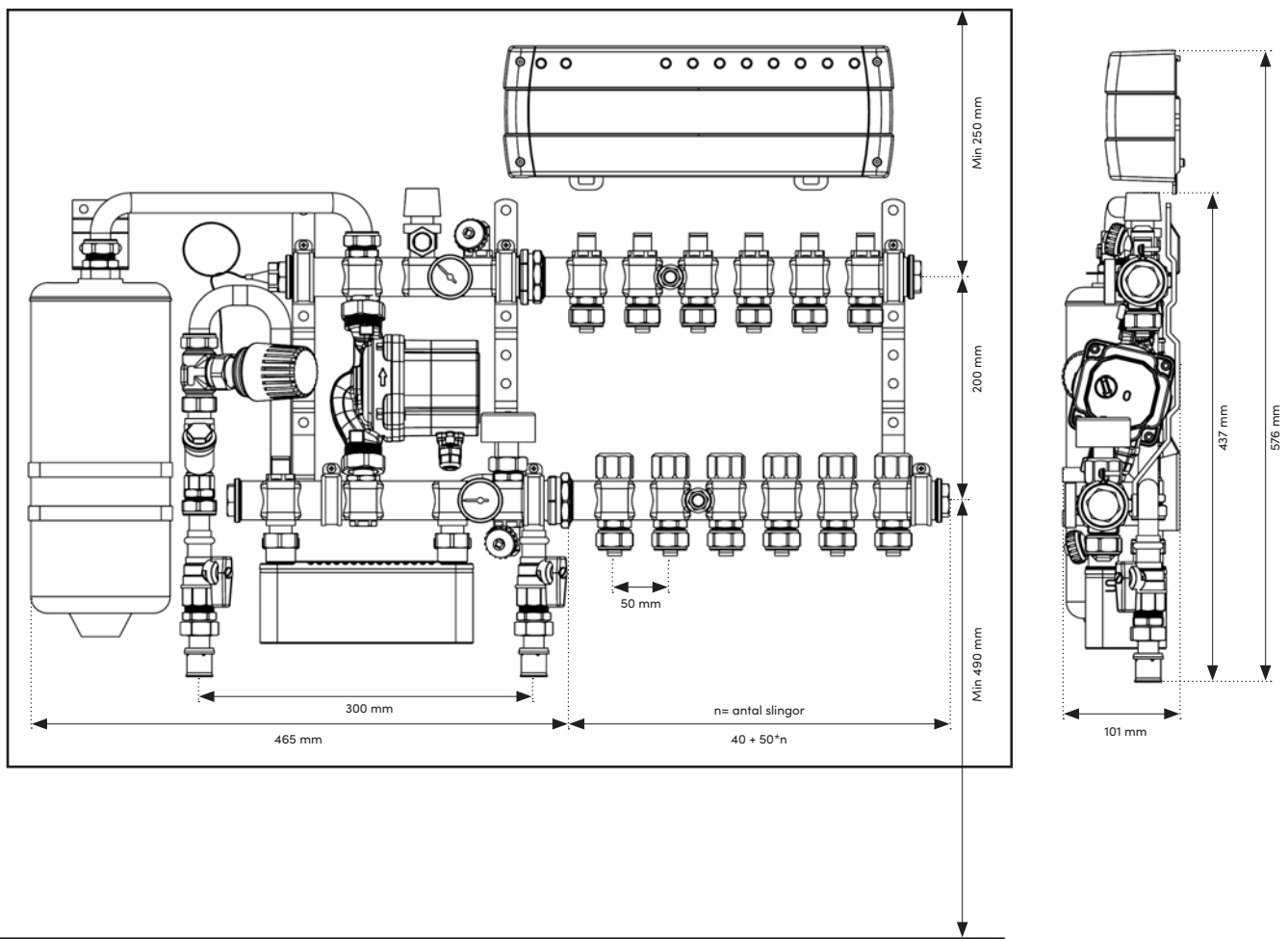
Kopplingsalternativ för anslutning mot primärt värmesystem	
Klämringskopplingar	Artikelnummer
20 mm golvvärmerör	50000-20
20 mm	76220
26 mm golvvärmerör	76226-20
Presskopplingar	Artikelnummer
20 mm	72621-20
26 mm	72626-20
Kopplingsset Cu	Artikelnummer
15 mm	53135

Kopplingsalternativ för anslutning mot golvvärmeslingor	
Klämringskopplingar	Artikelnummer
12 mm	50000-12
16 mm	50000-16
20 mm **	50000-20
Presskopplingar	Artikelnummer
16 mm	72616-20
20 mm	72621-20

Se föregående sidor för regeringsalternativ.

**Följer med som standard

MÅTT



VÄRMEBÄRARE

Dricksvatten bör användas som värmebärare och behöver i regel inte behandlas. Vid risk för frysning ska frostskyddsmedel blandas i efter att systemet fyllts. Följ leverantörens anvisningar för en korrekt blandning. Vi rekommenderar dock en blandning med högst 30% glykol.

TÄTHETSPROVNING

Gällande regler och instruktioner finns beskrivna i protokollet för tryck- och täthetskontroll som medföljer golvvärmeleveransen. Protokollet finns även för nedladdning på thermotech.se.