

Monteringsanvisning Thermotech fyllnadstation

STEG 1

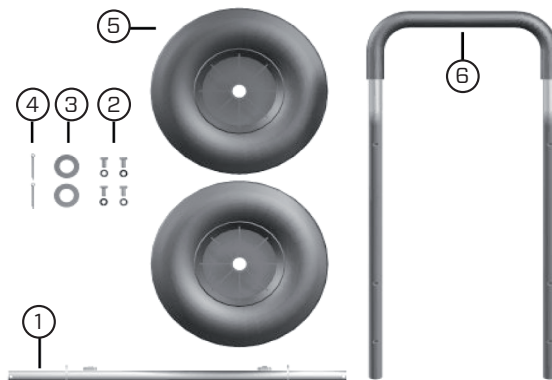
KOMPONENTER

1. Axel
2. Bult och bricka
3. Bricka
4. Låssprint
5. Gummihjul
6. Teleskophandtag

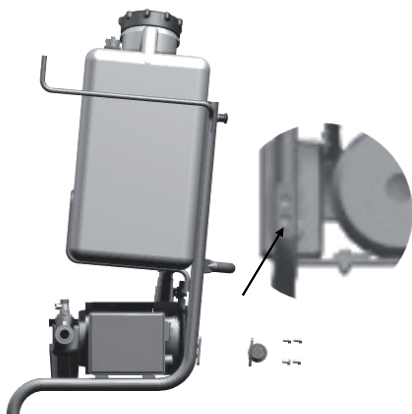
NÖDVÄNDIGA VERKTYG

- Ringnyckel 10 mm
- Tång

Kontrollera innehållet efter uppackningen av delarna. Hantering av emballage ska ske enligt gällande regler.

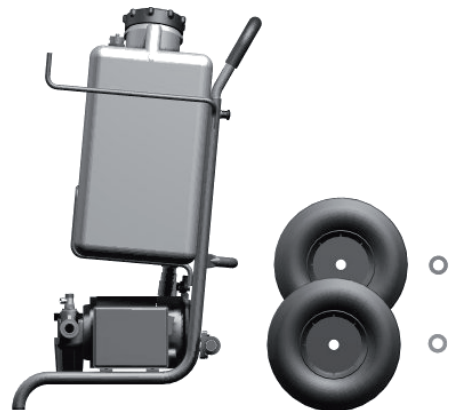


STEG 2



Montera axeln (1) till vagnen med hjälp av skruvarna (2) och en 10 mm ringnyckel.

STEG 3



Sätt hjulen på axeln (1) med ventilerna utåt. Montera brickorna (3) och låssprintarna (4) på var sin sida för att säkra hjulen.

STEG 4



Sätt fast teleskophandtaget (6) i vagnen och lås fast i rätt läge.

STEG 5



Teleskophandtaget kan fixeras i tre olika höjdlägen.

Thermotech Scandinavia AB

Växel: 0620-68 33 30

info@thermotech.se

www.thermotech.se

Regionkontor

Norra Norrland 090-699 20 00

Södra Norrland 060-50 10 00

Mitt 019-689 06 00

Stockholm 0176-20 75 40

Väst 0322-62 38 33

Syd 040-671 00 20



Thermotech Scandinavia AB har ledningssystem för kvalitet och miljö som uppfyller kraven enligt ISO 9001 och 14001.