

Lagringstank ST500



FÖRDELAR

- Stilren design
- Anslutningar på ovsidan ger en enkel och snygg installation
- Isolerad

ANVÄNDNINGSSOMRÅDE

Thermotech Lagringstank ST500 är lämplig att installera både i befintliga hus och vid nybyggnation då större lagringsvolym krävs.

För parallellkoppling av tanken används två anslutningar; en anslutning i toppen och en i nederkanten.

Lagringstanken har ett värmevattenlager på 500 liter.

Samtliga anslutningar sker på ovsidan av tanken.

FAKTA

ARTIKELNUMMER

81415

HÖJD: 1750 mm**DJUP:** 790 mm**BREDD:** 695 mm**ANSLUTNINGAR**

Tillegg: 2 x DN32

Retur: 2 x DN32

Extra anslutning i nederkant:

DN25

Thermotech Scandinavia AB

Växel: 0620-68 33 30

info@thermotech.sewww.thermotech.se**Regionkontor:**

Norra Norrland 090-699 20 00

Södra Norrland 060-50 10 00

Mitt 019-689 06 00

Stockholm 0176-20 75 40

Väst 0322-62 38 33

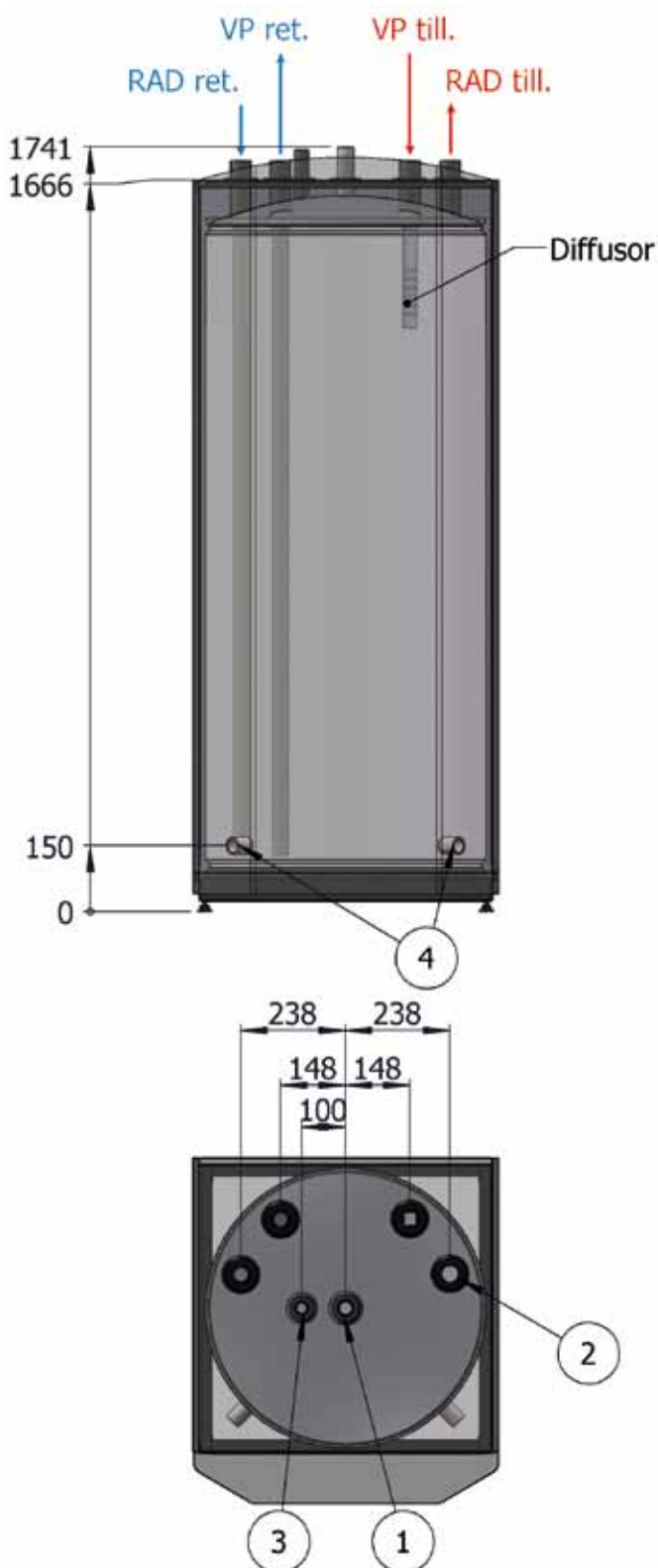
Syd 040-671 00 20



Thermotech Scandinavia AB har ledningssystem för kvalitet och miljö som uppfyller kraven enligt ISO 9001 och 14001.

Installationsanvisning

Lagringstank ST500



ANSLUTNINGAR

1. Expansion/avluftning, DN25
2. Anslutningsrör, 4 x DN32
3. Termometer, DN20

BAKOM FRONTPLÅTEN:

4. Avtappningskran, bussning G25/G15 och 1" plugg bipackas.

TEKNISKA DATA

Bredd:.....	695 mm
Djup:.....	790 mm
Höjd:.....	1750 mm
Reshöjd:	1900 mm
Max arbetstryck radiatorkrets:	1,5 bar
Max arbetstryck varmvatten:.....	10 bar

Vi förbehåller oss rätten till förändringar i produkterna utan förvarning. Vi hänvisar till www.thermotech.se för senaste version av produkter och installationsanvisningar. Eventuella prisangivelser är exklusive moms om annat ej anges. Med reservation för ev. tryckfel.