

Shunt TMix[®] XXL



Shunt TMix[®] XXL monterad med Thermotech grupp-fördelare 2" för fyra matarledningar.

FAKTA

ARTIKELNUMMER

51623

BREDD

620 mm

HÖJD

460 mm

DJUP

270 mm

PRIMÄR ANSLUTNING

Primärt tillopp
XXL - 1" IG (DU25 ventil)
Primär retur
1" IG
c/c-mått 255 mm

SEKUNDÄR ANSLUTNING

XXL - 1 1/4" IG
c/c-mått 255 mm

KAPACITET

Vid 50 W/m² och 6-8°C temperaturfall
och tryckfall i systemet på 40 kPa:
Ca 1 000-1 500 m²

REGLERINGSPAKET KLIMA

Art.nr. 51650

FÖRDELAR

- Rostfri, stilren design
- Låg vikt
- Kan kopplas direkt mot Grupp-fördelare 2"
- Elektroniskt styrd cirkulationspump

ANVÄNDNINGSMÅL

Shuntens funktion är att blanda in av det varma vattnet som kommer från värmekällan i det vatten som cirkulerar i golvvärmesystemet så önskad temperatur erhålls.

Thermotech shunt TMix[®] XXL är vid leverans komplett monterad och kan kopplas in på nya eller befintliga vattenburna värmesystem. Shunten är lämplig att använda på ytor upp till 1500 m², beroende på effektbehov och temperaturfall i systemet. Shunt TMix[®] XXL finns med två olika regleringsalternativ: Motor eller Klima.

Cirkulationspump

Shunten levereras som standard med en 10 m elektroniskt styrd pump, Grundfos Magna 32/100 180.

Tvåvägsventil

Shunten levereras med en tvåvägsventil DU25 Kv10.

Ställdon

Val av ställdon beror på vilken styrsignal som kommer från regleringsenheten, och på spänningen. Som standard levereras ställdon avsett för 24 V, trepunkt.

Shunten är endast avsedd för reglering med ställdon kopplade till styrning som kompenserar för utomhustemperaturen, lämpligast Thermotechs regleringspaket Klima. För mer information se installationsanvisning IA506 "Klimapakett".

Thermotech Scandinavia AB

Växel: 0620-68 33 30

info@thermotech.se

www.thermotech.se

Regionkontor:

Norra Norrland 090-699 20 00

Södra Norrland 060-50 10 00

Mitt 019-689 06 00

Sydost 0470-59 88 10

Stockholm 0176-20 75 40

Väst 0322-62 38 33

Syd 040-671 00 20

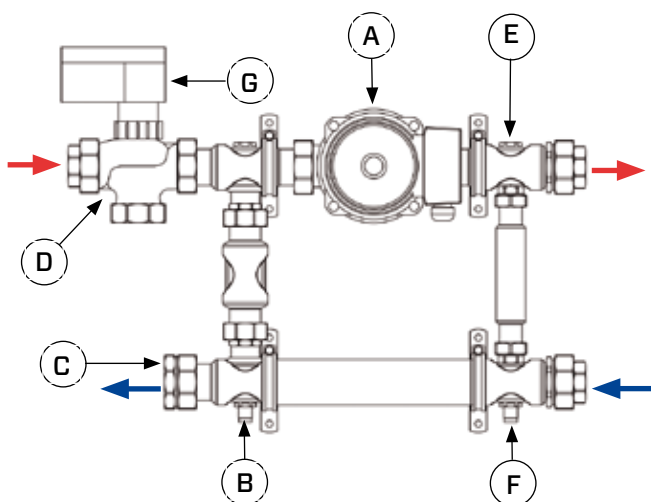


Thermotech Scandinavia AB har ledningssystem för kvalitet och miljö som uppfyller kraven enligt ISO 9001 och 14001.

Installationsanvisning

Thermotech shunt TMix® XXL

UPPBYGGNAD TMIX® XXL



Alla modeller har följande basutrustning:

- A. Elektroniskt styrd cirkulationspump 10 m, Grundfos Magna 32/100 180.
- B. Inbyggd strypventil.
- C. Primär retur, anslutning med union, 1"IG.
- D. Primärt tillopp, anslutning med termostatventil, DU25 Kv10, 1" IG.
- E. Manuell avluftare.
- F. Inbyggd bypass med regleringsventil.
- G. Ställdon, trepunkts 24V.

Andra beteckningar

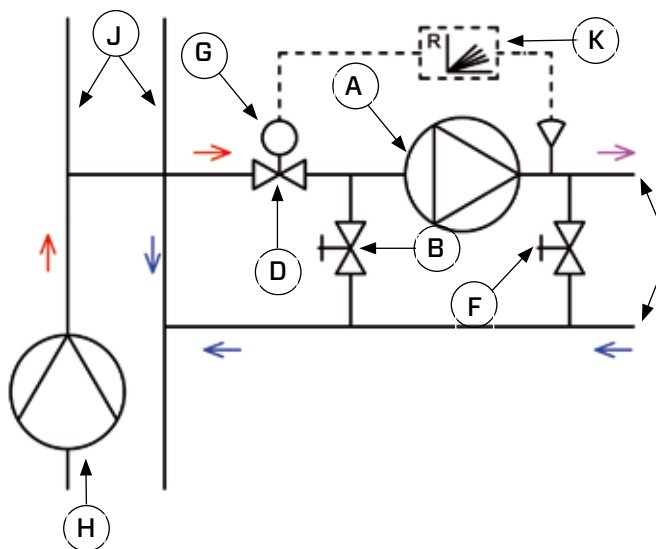
- H. Primär cirkulationspump.
- I. Anslutning mot sekundär krets, 1 1/4"IG.
- J. Primär tillopp och retur, 1" inv.
- K. Värmeregulator.

REGLERINGSALTERNATIV

Shunten är endast avsedd för reglering med ställdon kopplade till styrning som kompenserar för utomhustemperaturen. Shunten kan inte regleras med en självverkande termostat.

TMix® XXL Motor (basutrustning) - trepunkts 24V elektriskt ställdon på tvåvägsventilen. Ställdonet kan anslutas mot värmekälla med inbyggd regulator för framledningstemperatur som kompenserar för utomhustemperaturen. Artikelnr. 51623.

TMix® XXL Klima - trepunkts 24V elektriskt ställdon på tvåvägsventilen. Ställdonet styr inblandningen av primär värmevatten, med hänsyn till utomhustemperaturen. Montagedetaljer och strömadapter medföljer. Motorn monteras direkt på tvåvägsventilen. Artikelnr. 51623 + 51650.



Regleringspaket Klima består av följande komponenter:

1. Värmeregulator Klima, 24V
2. Framledningstemperaturgivare för Klima värmeregulator
3. Utetemperaturgivare för Klima värmeregulator

För mer information se installationsanvisning IA506.

Ställdon

Val av ställdon beror på vilken styrsignal som kommer från regleringsenheten (t.ex. trepunkt eller 0-10V) och på spänningen (för trepunktssignaler).

Regleringsalternativ	Artikelnr.
Trepunkts ställdon 24V (som standard)	67006
Trepunkts ställdon 230 V	67005
0-10V ställdon (omställbart till trepunkts 24V)	67008
Regleringspaket Klima	51650

MONTERING OCH INSTALLATION AV SHUNTEN

Gör så här för att montera shunten:

1. Montera ev. fördelare till shunten
2. Fäst shunten med fördelare på väggen
3. Anslut slingorna och det primära systemet. Se tillopp och retur i bild ovan.
4. Fyll upp och lufta systemet (se installationsanvisning IA301 "Golvvärmefördelare" för instruktioner)
5. Ställ in Kvs-värde på bypass-ventilen (F), normalt 1,5 varv
6. Montera eventuell reglerutrustning (modell klima)

Cirkulationspumpens motoraxel ska alltid monteras horisontellt.

Installationsanvisning

Thermotech shunt TMix® XXL

UPPSTART OCH FELSÖKNING

1. Öppna strypventilen (B) helt
2. Ställ in önskad kurva på reglerutrustningen och kör igång anläggningen
3. Om önskad temperatur ej uppnås måste strypventil (B) strypas (se punkter nedan)
4. Öppna reglerventil (F) vid behov, se "Bypass (F)"

Vad gör jag om temperaturen i golvvärmen är för låg?

Orsaken är för lågt primärt flöde. Strypventilen (B) måste strypas för att cirkulationspumpen (A) ska hjälpa den primära pumpen (H). Gör så här:

5. Kontrollera att termostatventilen (D) är helt öppen
6. Stäng långsamt den inbyggda strypventilen (B) till du får önskad framledningstemperatur
7. Strypventilen (B) ska vara öppen så mycket som möjligt, men med hänsyn tagen till framledningstemperaturen.

KAPACITET

Ett effektbehov av ca 50 W/m², och temperaturfall av 8°C ligger till grund för kapacitetsberäkningen. Specifika data beräknas för varje anläggning. Den primära kretsen (värmekällan) förutsätts ha egen cirkulationspump.

Rördimension	Slinglängd (m)	Kapacitet (m ²)
17 x 2 mm	85 m	Ca 1 500 m ²
20 x 2 mm	110 m	Ca 1 500 m ²

STRYPVENTIL (B)

Strypventilen behövs när tryckfallet på primärsidan är för lågt.

TERMOSTATVENTIL (D)

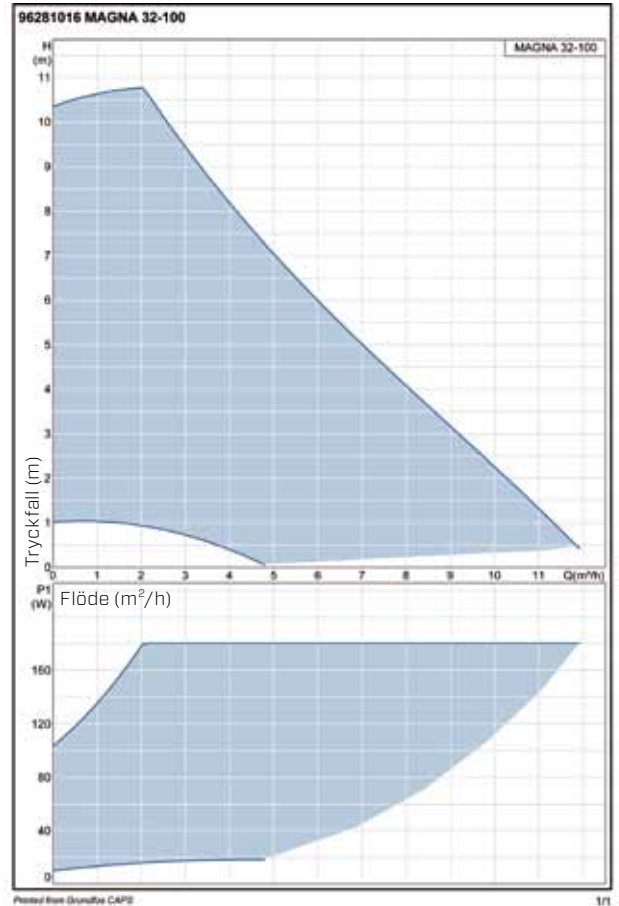
Shunten är utrustad med en termostatventil DN25 Kv10. Ventilen är endast anpassad för användning tillsammans med motoriserade ställdon kopplade till en regulator.

BYPASS (F)

Shunten måste ha ett bypassflöde för att säkerställa cirkulationspumpens drift om alla slingor på fördelaren är försedda med ställdon. Regleringsventilen (F) öppnas med ca 1.5 - 2.0 varv.

PUMPKURVOR

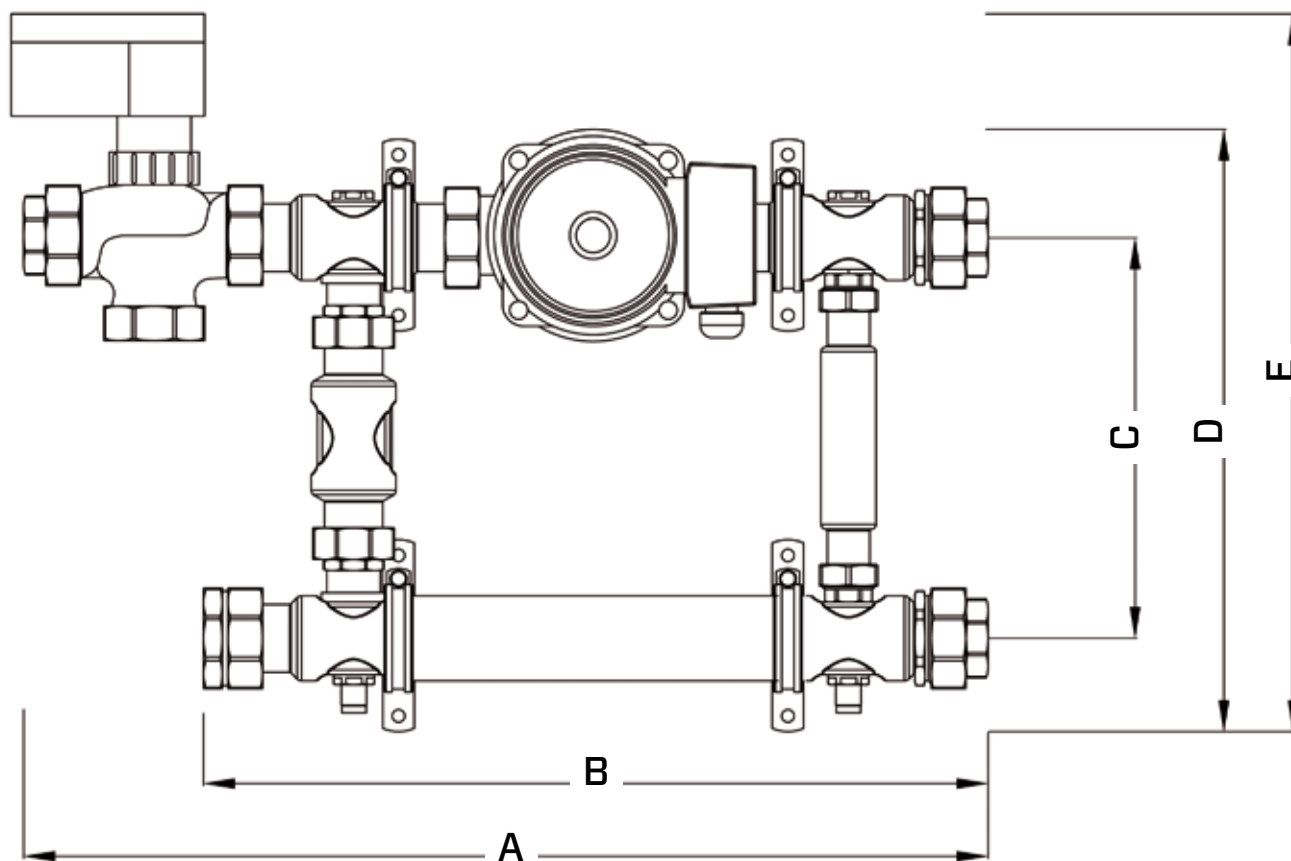
Grundfos Magna 32/100 180



Installationsanvisning

Thermotech shunt TMix[®] XXL

MÅTT OCH TEKNISKA DATA



A	620 mm
B	500 mm
C	255 mm
D	390 mm
E	460 mm
Djup	Ca 270 mm

Vi förbehåller oss rätten till förändringar i produkterna utan förvarning. Vi hänvisar till www.thermotech.se för senaste version av produkter och installationsanvisningar. Eventuella prisangivelser är exklusive moms om annat ej anges. Med reservation för ev. tryckfel.