

## Integral - fördelare med integrerad shunt

Art.nr: 552xx



### FÖRDELAR

- Levereras komplett monterad med shunt vilket minimerar monteringsarbetet
- Rostfri, stilren design
- Låg vikt
- Enkel och snygg installation
- Högklassigt råmaterial
- Enkel och snygg elektrisk installation tack vare DIN-skenan

### FAKTA

**ARTIKELNUMMER**

552xx Med varvtalsstyrd pump, 2-10 slingor

**BREDD**

 325 mm + 50 mm x N  
 N=antal utgångar

**HÖJD**

 315 mm exkl. fästen  
 470 mm inkl. fästen

**DJUP**

 162 mm  
 116 mm, vriden pump

**AVSTÅND MELLAN SLINGOR**

50 mm

**ANSLUTNING SLINGOR**

G20

**TILLBEHÖR**

 Rörfixtur 2 -6 slingor .....62517  
 7 - 10 slingor .....62519

**ARTIKELNUMMER**
**PÅFYLLNING/AVTAPPN**

G20 med lock

**STAV**

 Rostfritt stål 1.4301  
 (X5CrNi8-10) Ri25

**AVLUFTARE**

Manuell

**TERMOMETER**

Inbyggd i tillopp- och returstarvar

**MEDFÖLJANDE TILLBEHÖR**
**ARTIKELNUMMER**

 Adapter för vriden pump .....52152  
 Kopplingar för anslutning mot fördelare  
 R<sub>u</sub> 25 - R<sub>i</sub> 25 med lekande mutter .....53106-25  
 Nipplar för primär anslutning  
 R<sub>u</sub> 15-R<sub>i</sub> 20 .....53131

**TILLBEHÖR**
**ARTIKELNUMMER**

 Märkbrickor för 4 slingor .....50094  
 för 8 slingor .....50098  
 By-passbricka .....50017  
 Temperaturkänslkropp .....51903

**KAPACITET**

 Vid 50 W/m<sup>2</sup> och 5°C temperaturfall.  
 Angivna längder avser längsta slinga.  
 Gäller samtliga versioner.  
 12 x 2 mm rör - 60 m slingor/ca 100 m<sup>2</sup>  
 17 x 2 mm rör - 85 m slingor/ca 200 m<sup>2</sup>  
 20 x 2 mm rör - 110 m slingor/ca 200 m<sup>2</sup>
**Thermotech Scandinavia AB**

 Växel: 0620-68 33 30  
[info@thermotech.se](mailto:info@thermotech.se)  
[www.thermotech.se](http://www.thermotech.se)
**Regionkontor:**

 Norra Norrland 090-699 20 00  
 Södra Norrland 060-50 10 00  
 Mitt 019-689 06 00

 Stockholm 0176-20 75 40  
 Väst 0322-62 38 33  
 Syd 040-671 00 20


Thermotech Scandinavia AB har ledningssystem för kvalitet och miljö som uppfyller kraven enligt ISO 9001 och 14001.

# Installationsanvisning Integral

## PRODUKTEGENSKAPER

Thermotech Integral i rostfritt stål är en komplett monterad golvvärmefördelare med integrerad shunt från 2 till 10 slingor. Den har låg vikt och stilren design vilket möjliggör en enklare och snyggare installation.

Det högklassiga råmaterialet garanterar ett bra rostskydd och hög tålighet mot tryck.

Integralen levereras komplett monterad och är utrustad med:

- Integrerade termometrar
- Cirkulationspump
- Termostat- och returventil
- Kopplingar för golvvärmerör, 17 x 2 (mm)
- Slingvis integrerade termostat- och injusteringsventiler
- Manuella avluftningsventiler och påfyllningsanslutningar
- Bypass
- DIN-skena för montering av basenhet med transformator

Lämpliga användningsområden är vid nyproduktion, renovering eller tillbyggnad där ett kompakt montage önskas och anläggningen har radiatorer på andra ytor.

Som standard är fördelaren vänstermonterad. Den kan enkelt vändas för högermontage genom att termometern flyttas till uttaget på baksidan.

## ATT TÄNKA PÅ

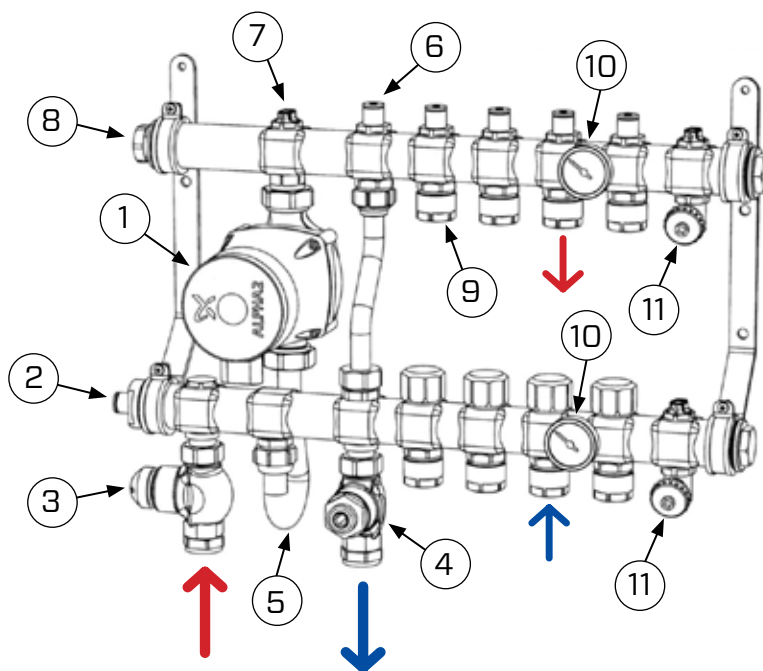
För bästa funktion bör golvvärmefördelaren placeras centralt i golvvärmesystemet och utgöra systemets högsta punkt för enkel avluftning.

Vid Thermotechs projektering beräknas flöde, tryckfall och vilka framledningstemperaturer som krävs för att täcka rummens effektbehov. Dessa beräkningar ligger sedan till grund för injusteringen av golvvärmeanläggningen.

## UPPBYGGNAD

Basmodellerna av Integralen innehåller följande komponenter:

1. Cirkulationspump med kabel och stickpropp
2. Inbyggd strypventil
3. Termostatventil R<sub>15</sub>
4. Returventil R<sub>15</sub>
5. ”J”-rör
6. Inbyggd bypass med regleringsventil
7. Manuell avluftare
8. Dykrör för extern givare
9. Klämringskopplingar
10. Termometer
11. Påfyllnings- och avtappningsventiler

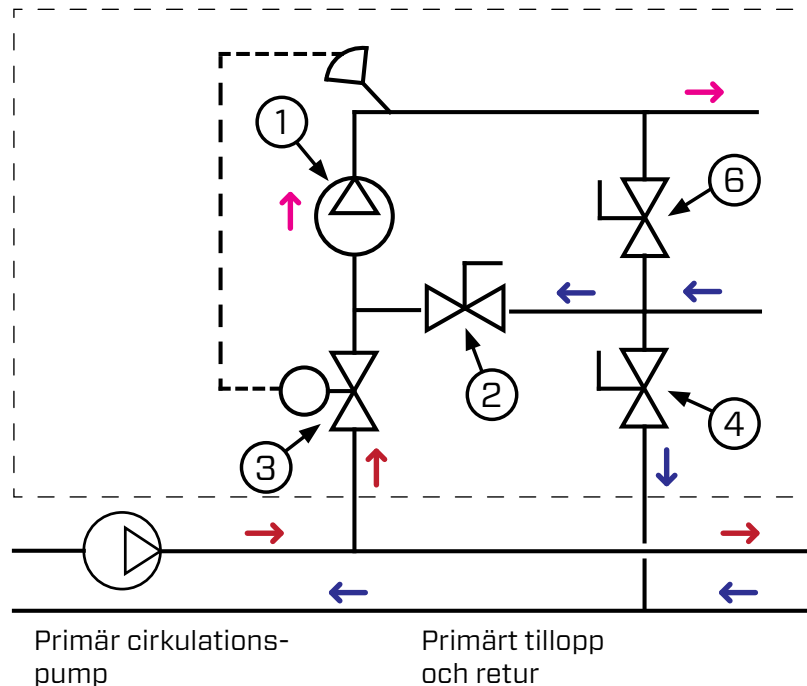


Till/ifrån värmekälla

# Installationsanvisning Integral

Basmodeller		
Modell	Cirkulationspump	Artikelnr*
Integral Manuell	Varvtalsstyrd	552xx-0

\* xx anger antal slingor



## TILLBEHÖR

Fördelarskåp, för montering i eller utanpå vägg, samt lås till skåpen finns som tillbehör. Bästa komfort och drifekonomi uppnås genom att golvvärmen utrustas med individuell rumsreglering.

Rumstermostater reglerar värmen i de olika rummen via ställdon på fördelaren. För mer information se installationsanvisning 401 och 404 "Rumsreglering".

Utrustade Integraler	
Modell	Artikelnummer*
Integral Konstant	552xx
Integral Motor 24V	552xx-0 + 51701
Integral Motor 230V	552xx-0 + 51702
Integral Motor 0-10V	552xx-0 + 51703
Integral Klima	552xx-0 + 51704

\* xx anger antal slingor

Integral Konstant innebär att framledningstemperaturen max-begränsas med hjälp av en extern givare placerad i dyrkröret (8). Se *litterering på fg. sida*.

## Styrning av shunt

För att styra framledningstemperaturen som shuntens avger kan Integralen utrustas enligt följande tabell:

Paketdel	Artnr.	Beskrivning	Består av
Motor 24V	51701	Framledningstemperaturen styrs med motoriserat ställdon. För anslutning till värmekälla med inbyggd regulator.	Byte av termostatventil Motoriserat ställdon Övergångar
Motor 230V	51702		
Motor 0-10V	51703		
Klima	51704	Utomhuskompenserad framledningstemperatur, styrs med motoriserat ställdon.	Byte av termostatventil Motoriserat ställdon Övergångar Reglercentral Givare (x2)

För installation med elektriska ställdon krävs att ventilen byts till ventil med likprocentig karakteristik (artikelnr. 67501).

## Injusteringsventil på primärsidan

Shuntens returventil kan inte användas som injusteringsventil. Om injustering behövs kan returventilen ersättas eller kompletteras med en injusteringsventil med mätning. Om Integralen ska monteras i skåp bör injusteringsventilen monteras på returledningen vid värmekällan.

Injusteringsventil med mätning	51705	Används för mätning och injustering.	Ventil Övergång
--------------------------------	-------	--------------------------------------	--------------------

# Installationsanvisning Integral

## Elpatron

Integralen kan utrustas med 350 W elpatron för perioder då den primära värmekällan är avstängd. Elpatronens syfte är att upprätthålla en komfortabel golvtemperatur för ytor upp till 12 m<sup>2</sup> (29 W/m<sup>2</sup>). Integral med elpatron kan även användas för uppvärmning av ytor upp till 7 m<sup>2</sup> (50 W/m<sup>2</sup>).

Integral med elpatron är avsedd för klinkergolv och upprätthåller en medeltemperatur på golvet av  $25 \pm 1,5^\circ\text{C}$ .

Angivna temperaturer gäller för ingjutna golvvärmeslingor med maximalt c/c-mått 200 mm. Elpatronen aktiveras då framledningstemperaturen från shunten understiger  $25^\circ\text{C}$ , exempelvis om fjärrvärmens stängs av.

Om den primära värmekällan stängs, säkerställ då även att den primära cirkulationspumpen avaktiveras. Detta sker ofta automatiskt.

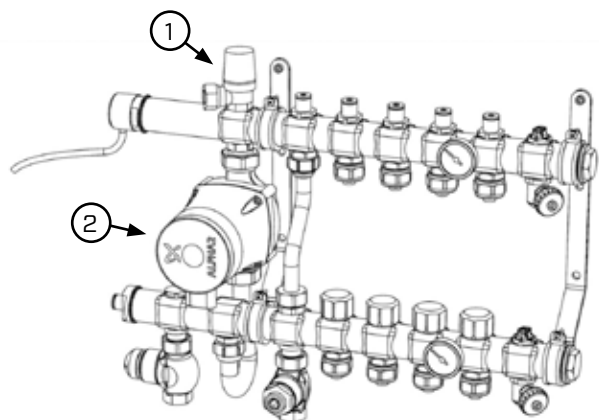
Om inte avstängning sker automatiskt ska shuntens tillöpp stängas genom att ställa in temperaturkänslökroppen eller rumstermostaten till dess lägsta värde.

Under perioder då elpatronen ska ge komfortvärme i tex. badrum ska rumstermostaterna i alla övriga rum som betjänas av shunten, ställas på min-värde.

Paketdel	Artnr.	Beskrivning	Består av
Elpatron	51721	Paket för installation av elpatron i Integral.	Elpatron 350W Säkerhetsventil

Montering av elpatronen görs på följande sätt:

- Skruva lös den manuella avluftningsventilen och ersätt den med medföljande säkerhetsventil (1).  
**OBS!** Säkerhetsventilens utlopp ska anslutas till avlopp.
- Skruva lös dykröret på den övre staven och ersätt den med elpatronen (2).

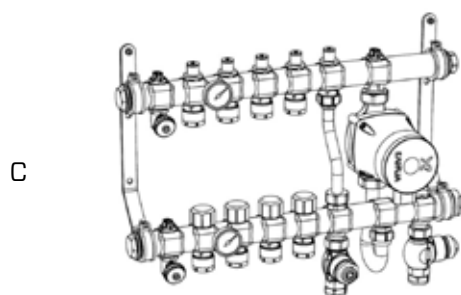
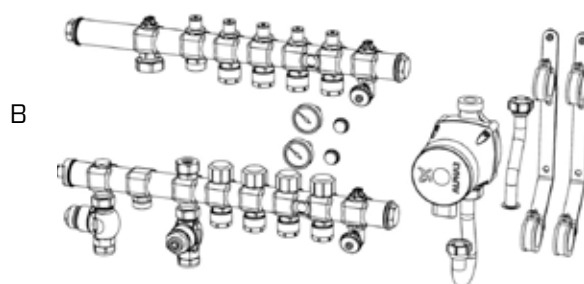
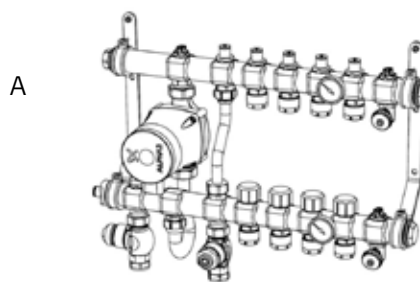


## BYTE FRÅN VÄNSTER TILL HÖGER ANSLUTNING

Integralen levereras med shunt på vänster sida som standard. För att flytta shunt till höger sida gör så här:

- Demontera termometrarna från stavarna
- Lossa pumpen (1), ”J”-rör (5), bypass (6) och primärsidans ventiler (3 + 4)
- Skruva bort stavarna från konsolerna
- Byt plats på dykröret för termometern och pluggen på baksidan. Dykröret och pluggen har O-ringar som tätning
- Vänd stavarna 180°
- Montera tillbaka stavarna på konsolerna.
- Vrid pumpen (1), ”J”-rör (5), bypass (6) och primärsidans ventiler (3 + 4) i rätt läge
- Dra åt alla muttrar
- Montera tillbaka termometrarna

Se litterering på sida 2.



# Installationsanvisning Integral

## MONTERING

Integralen kan monteras på eller i en vägg med medföljande skruvar, se sista sidan för inbyggnadsmått.

Om Integralen, underbyggskedet, fixeras med hjälp av armeringsjärn ska dessa demonteras när Integralen sedan monteras på sin ordinarie plats. Skyddsror runt armeringsjärnen förenklar vid demonteringen.

Fyll igen hålen efter armeringsjärnen med lämpligt material efter demontering. Integralen får inte ha direktkontakt med betongplattan.

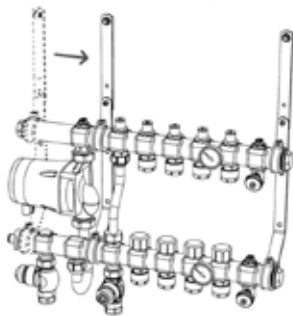
Shunten skall vara monterad med pumpens motoraxel horisontell.

## VRIDA CIRKULATIONSPUMPEN

Cirkulationspumpen kan vridas i syfte att minimera byggnadsdjupet. Adapttrar används då för att skapa utrymme för pumpen och har samtidigt en vibrationsdämpande effekt. Adapttrar medföljer Integraler med elektroniskt styrda pumpar men kan också beställas separat, artikelnummer 52152.

1. Demontera Integralens vänstra konsol genom att skruva ut byglarnas skruvar och öppna byglarna
2. Återmontera konsolen mellan pumpens anslutningar och bypass-röret. Stäng byglarna.
3. Lossa muttrarna som håller pumpen och vrid pumpen 90° åt vänster. Dra åt muttrarna.

Se litterering på sida 2.

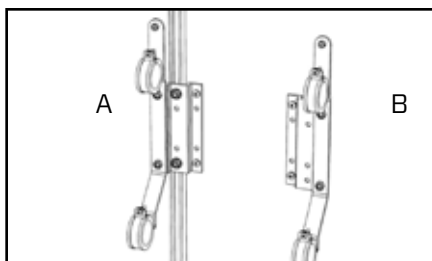


### Installation i skåp på monteringskena

Montera adapttrarna på konsolerna enligt alt. A.

### Installation på vägg

Montera adapttrarna på konsolerna enligt alt. B.



## LJUD

Thermotechs shuntar är utrustade med cirkulationspumpar av hög kvalitet. Trots detta kan pumparna avge ett lågt ljud under drift.

Lägsta möjliga ljudnivå uppnås genom ett väl avluftat golvvärmesystem samt korrekt inställd pump. Utrustning med cirkulationspump bör inte placeras nära utrymme där känsligheten för oljud är förhöjd, ex. sovrum.

## VÄRMEBÄRARE

Dricksvatten bör användas som värmebärare och behöver i regel inte behandlas. Vid eventuell risk för frysning ska inblandning av frostskyddsmedel ske när systemet fylls.

Följ resp. leverantörs anvisningar för en korrekt inblandning av frostskyddsmedel i värmebärande vätska. Vi rekommenderar dock en blandning med max 30 % glykol. Högre inblandning kan skada värmesystemets komponenter. Värmebäraren skall vara avsedd för användning i värmesystem.

Det är viktigt att samtliga ingående systemkomponenter är syrediffusionstäta. Syreintrång kan leda till korrosion i värmesystemet och att utfällningar i värmebäraren skadar rörliga systemkomponenter.

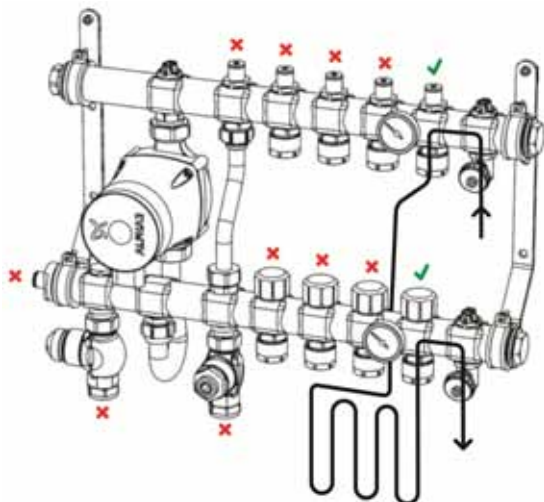
## PÅFYLNING OCH AVLUFNING

För att säkerställa bästa avluftning av systemet bör påfyllning utföras enligt nedan:

- A. Öppna termostatventilen på en slinga
- B. Öppna injusteringsventilen på samma slinga
- C. Stäng alla andra termostatventiler
- D. Stäng alla andra injusteringsventiler
- E. **OBS!** Stäng bypassen på injusteringsventilen
- F. **OBS!** Stäng den inbyggda strypventilen
- G. Stäng termostatventilen på primärsidan
- H. Stäng reglerventilen på primärsidan
- I. Anslut slangar till påfyllnings- respektive avtappningsventilerna. Öppna nu ventilerna och spola igenom slingan med vatten till dess att ingen luft kommer ut.

När alla slingor är fyllda öppnas de och den sista luften i fördelarstaven avluftas genom avluftningsventilerna. **OBS!** Var noggrann med att stänga avluftningsventilerna efter att anläggningen är avluftad. Öppna ventilerna, enligt punkterna E, F, G och H.

# Installationsanvisning Integral



## TÄTHETSPROVNING

Gällande regler och instruktioner finns beskrivna i protokollet för tryck- och täthetskontroll som medföljer golvvärmeleveransen. Protokollet finns även för nedladdning på [www.thermotech.se](http://www.thermotech.se).

## INJUSTERING

### Framledningstemperatur

- Öppna strypventilen (2) helt
- Stäng returventil (4) helt
- Öppna termostatventil (3) och montera bort all utrustning från ventilen
- Öppna långsamt returventil (4) tills du får önskad framledningstemperatur
- Montera tillbaka utrustningen på termostatventilen (3) och ställ in den 5°C över dimensionerad framledningstemperatur. Temperaturkänslkroppen förhindrar att framledningstemperaturen blir för hög.

Inställningarna behöver eventuellt finjusteras efter något dygn.

### Kompensering för lågt tryck på primärsidan

Strypventilen behövs när cirkulationspumpen på primärsidan är för svag, eller när temperaturen på primärsidan är för låg. Observera att strypning minskar shuntens maximala kapacitet.

När det inte finns någon cirkulationspump på primärsidan, t.e.x när shunten är kopplad till ackumulatortank eller oljepanna, rekommenderas istället shunt TMix® L3. Helt öppen reglerventil har Kvs-värde 6,58. När ventilen (2) stryps måste returventilen (4) vara helt öppen.

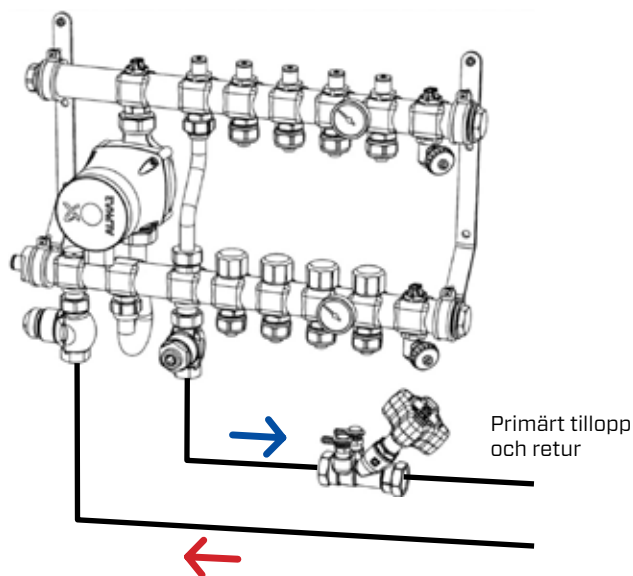
## Returventil (4)

Shunten är utrustad med en DN15 returventil. Helt öppen ventil har Kvs-värde 4,4.

Lägre flöde från primärsidan ger lägre temperatur i golvvärmesystemet. Normalt flöde regleras med termostatventilen (3). Med returventil (4) kan man manuellt ställa in högsta möjliga primära flöde, när termostatventilen (3) är helt öppen. Detta flöde styr den maximala framledningstemperaturen.

OBS! returventilen kan inte användas som injusteringsventil i större system, om injustering behövs returventilen kan ersättas eller kompletteras med en injusteringsventil med mätning (artikelnr. 51705). Se sida 2.

Om Integralen ska monteras i skåp bör injusteringsventilen monteras på returledningen vid värmekällan.



## Termostatventil (3)

Den integrerade shunten är utrustad med en DN15 termostatventil. Helt öppen ventil har Kvs-värde 4,4. Ventilen kan användas med temperaturkänslkropp, med luft- eller framledningstemperaturgivare.

Installation av ställdon 67034 kräver adapterring (artikelnr. 67028). För installation med elektriska ställdon (3-punkt eller 0-10V) krävs att ventilen byts till ventil med likprocentig karakteristik (artikelnr. 67501).

## Bypass

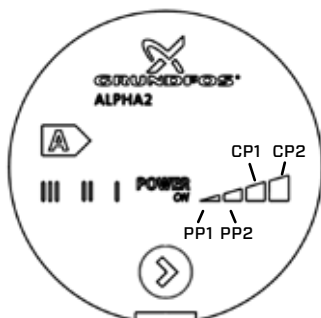
Shunten bör ha ett bypass-flöde för att säkerställa cirkulationspumpens drift om alla slingor på fördelaren är försedda med ställdon.

Ventilen (6) öppnas med ca 1.5-2.0 varv. Helt öppen ventil har Kvs-värde 2,88.

# Installationsanvisning Integral

## Cirkulationspump - Grundfos Alpha2 L

Grundfos Alpha2 L har sju valbara inställningar som väljs med hjälp av tryckknappen under ljusfälten. Valet av inställning beror på systemtyp och redovisas nedan. Pumpen är fabriksinställd på läge PP2.



Pumpinställning		
	Rekommenderad	Alternativ
Golvvärm	Lägsta kurva för konstanttryck (CP1)	Högsta kurva för konstanttryck (CP2)
Tvårörssystem	Högsta kurva för proportionellt tryck (PP2)	Lägsta kurva för proportionellt tryck (PP1)
Ettrörssystem	Lägsta kurva för proportionellt tryck (PP1)	Högsta kurva för proportionellt tryck (PP2)

Inställningarna III, II och I innebär konstant varvtal.

Om tillräcklig temperatur ej erhålls i alla rum med den rekommenderade inställningen kan den alternativa användas.

**Rekommenderad inställning för golvvärm är CP1.**

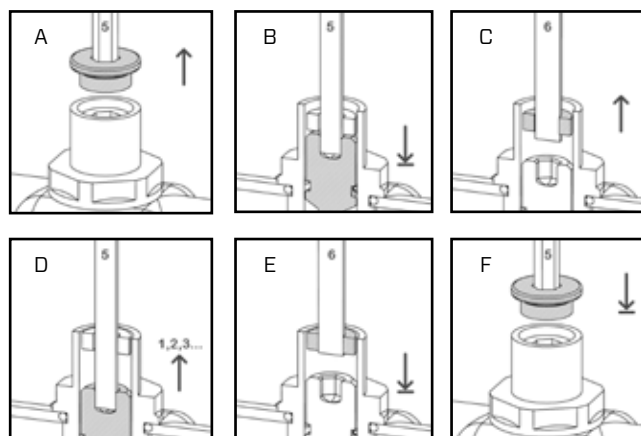
## INJUSTERING AV FÖRDELARE

För att få rätt mängd vatten att cirkulera i respektive slinga måste slingorna strypas in de antal varv som anges i injusteringstabellen som följer med anläggningen (se även tryckfallsnomogram).

Detta ska ske efter att systemet är påfyllt och en täthetsprovning är utförd. För korrekt balansering av slingorna:

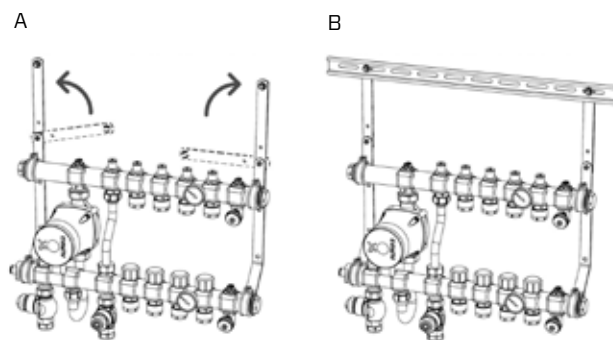
- Lossa injusteringsventilens lock med medföljande insexnyckel (5 mm)
- Stäng nedre mässingssätet genom att skruva medsols med insexnyckeln (5 mm)
- Skruva upp plastringen motsols med insexnyckeln (6 mm). **OBS!** Skruva inte loss plastringen helt.

- Öppna nedre mässingssätet motsols, antal varv (0.5, 1.0, 1.5, 2.0...) enligt projekteringens injusteringstabell. Varvtalet bör inte understiga 2 varv, men undantag kan förekomma.
- Skruva plastringen medsols för att låsa fast mässingssätet
- Stäng injusteringsventilens lock med insexnyckeln



## MONTERING AV DIN-SKENA FÖR BASENHET

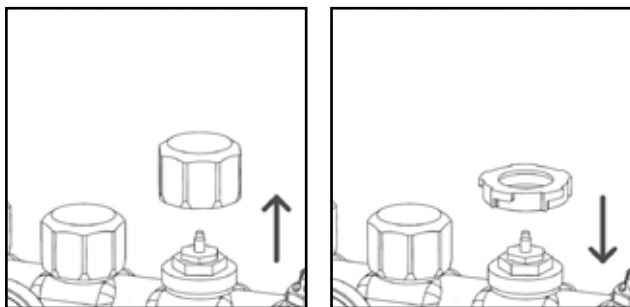
- Vinkla upp fästena som ska hålla DIN-skenan och skruva fast dem med insexnyckel.
- Montera DIN-skenan på fästenas bultar och skruva fast den.



# Installationsanvisning Integral

## MONTERING AV STÄLLDON

- Demontera handratten
- Skruva fast ställdonets metallmutter på termostatventilen samtidigt som ställdonet hålls i rätt läge.



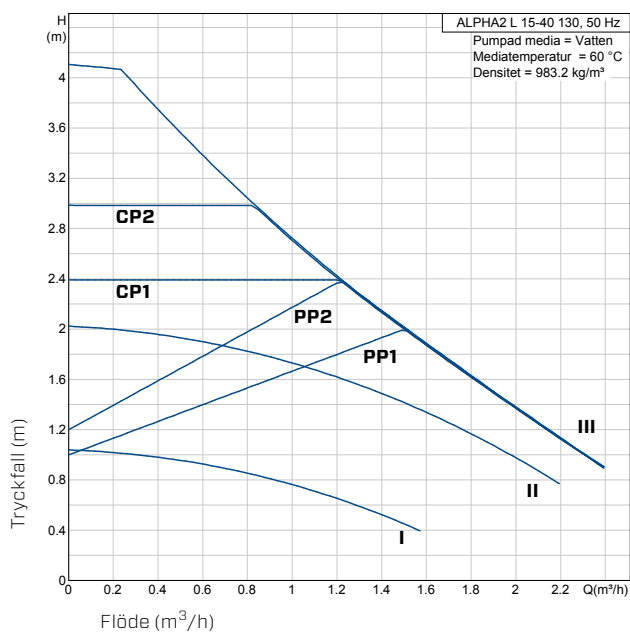
A

B

## PUMPKURVOR

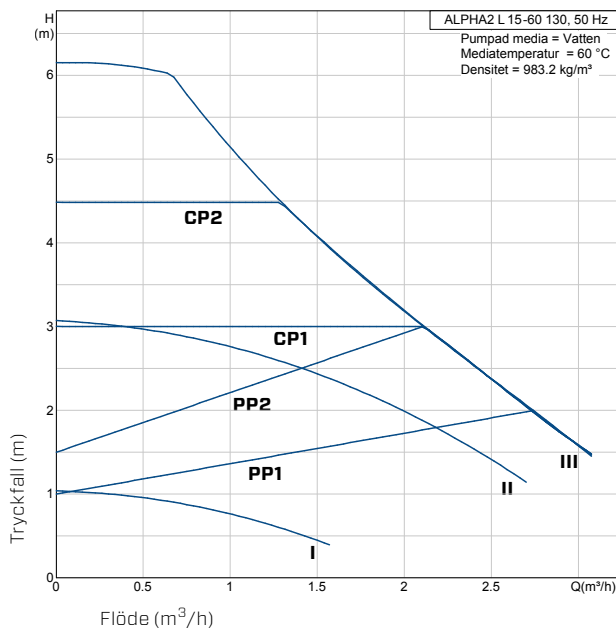
### Grundfos Alpha2 L 15/40 130

Varvtalsstyrd 4 m pump för 2-6 slingor



### Grundfos Alpha2 L 15/60 130

Varvtalsstyrd 6 m pump för 7-10 slingor



## TEKNISK DATA CIRKULATIONSPPUMPAR

### Grundfos Alpha2 L 15/40 130

Varvtalsstyrd 4 m pump för 2-6 slingor

Tillförd effekt, W	Märkström 1F-230 V(A)
5-22	0,05-0,19

### Grundfos Alpha2 L 15/60 130

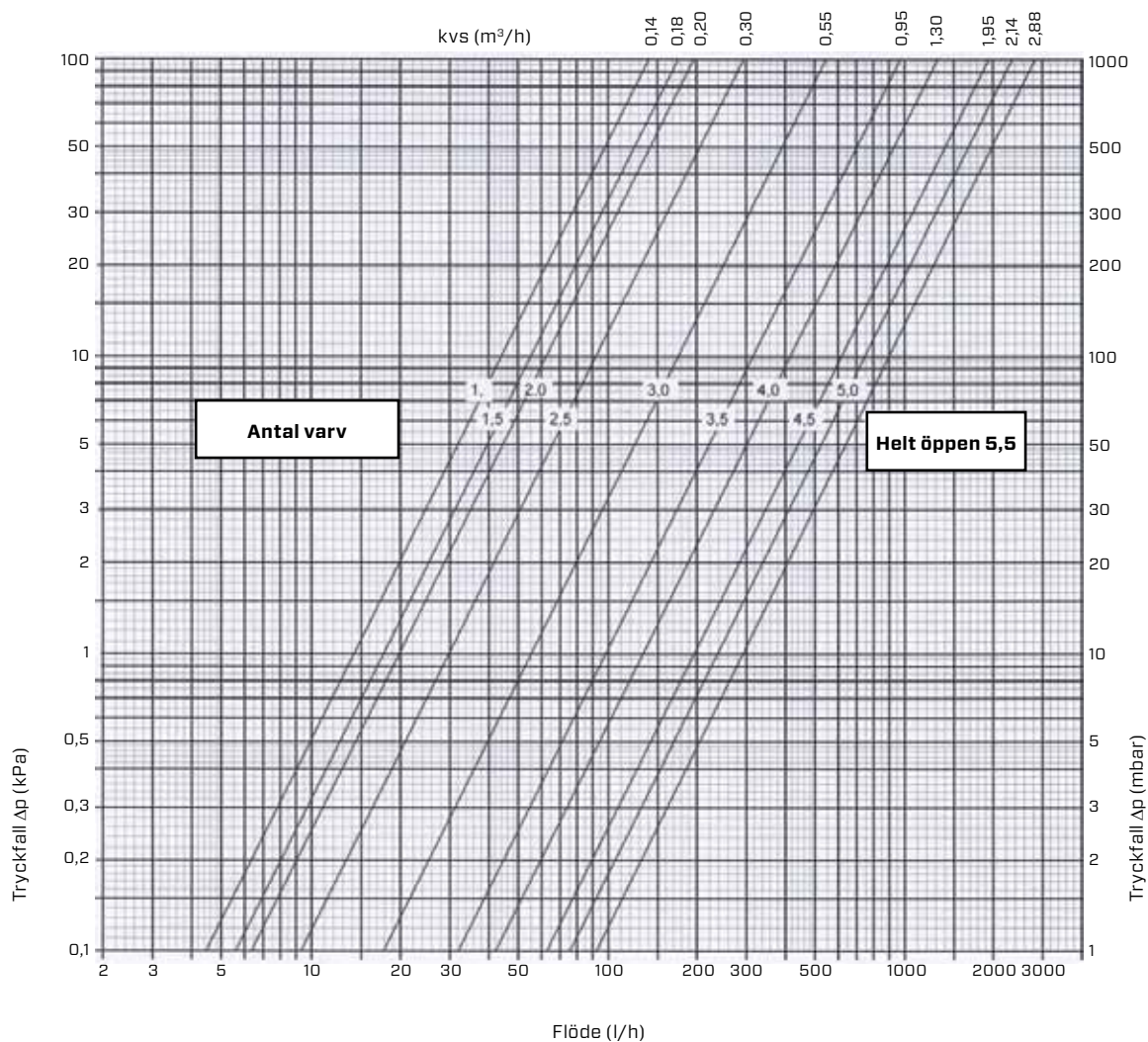
Varvtalsstyrd 6 m pump för 7-10 slingor

Tillförd effekt, W	Märkström 1F-230 V(A)
5-45	0,05-0,38



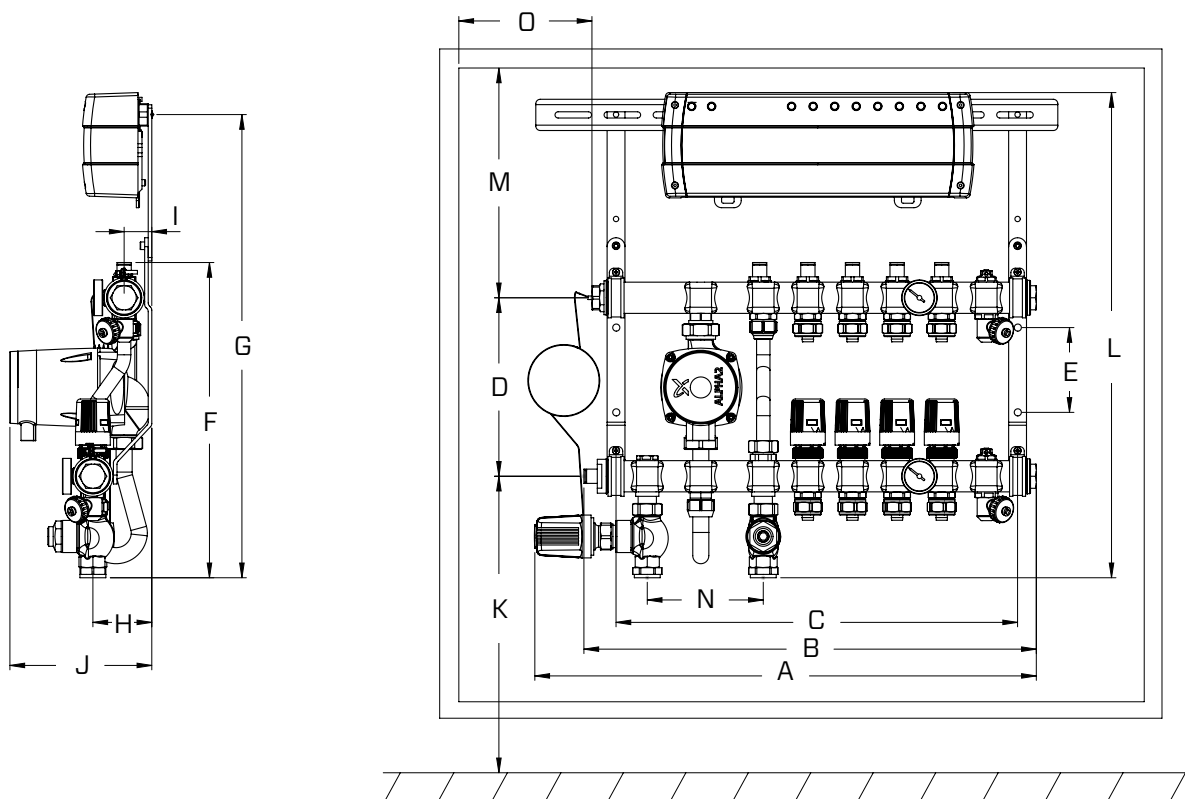
# Installationsanvisning Integral

## TRYCKFALLSNOMOGRAM FÖR INJUSTERINGSVENTILER



# Installationsanvisning Integral

## MÅTT



Slingor	A (mm)	B (mm)	C (mm)	Vikt* (kg)
2	460	410	340	8,3
3	510	460	390	8,6
4	560	510	450	8,9
5	610	560	500	9,2
6	660	610	550	9,5
7	710	660	600	9,8
8	760	710	650	10,1
9	810	760	700	10,4
10	860	810	750	10,7

\*Vikt inkluderar komplett Integral med ventiler, kopplingar och konsoler.

Mått	Dimension (mm)
D	200
E	95
F	340
G	510
H	65
I	30
J	160 120 (vriden pump med adaptrar)
K	Rek. min. 485
L	530
M	Rek. min. 230
N	130
O	Rek. min 110 (150 för montering av temp.känselföring)

## SERVICEÖPPNING

Om utrustningen monteras inuti vägg ska öppning för service eller utbyte vara minst lika stor som produktens yttermått.

Vi förbehåller oss rätten till förändringar i produkterna utan förvarning. Vi hänvisar till [www.thermotech.se](http://www.thermotech.se) för senaste version av produkter och installationsanvisningar. Eventuella prisangivelser är exklusive moms om annat ej anges. Med reservation för ev. tryckfel.