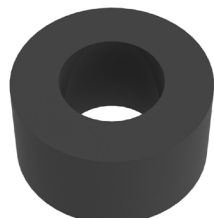


Bypass-bricka

Art.nr: 50017



FÖRDELAR

- Åstadkommer ett mindre flöde genom en slinga.
- Används i rum med braskamin eller för varmhållning av golv i badrum.

PRODUKTEGENSKAPER

Brickan monteras på ventilens spindel. Brickan förhindrar att ställdonet stänger helt. Detta medför att ett mindre flöde cirkulerar genom slingan, även när termostaten inte kallar på värme.

ANVÄNDINGSOMRÅDE

Reglering i ett rum med braskamin

När kaminen eldas stänger rumstermostaten av slingan och golvet kan då kännas kallt. Ett mindre flöde genom slingan säkerställer att golvet bibehåller värmen.

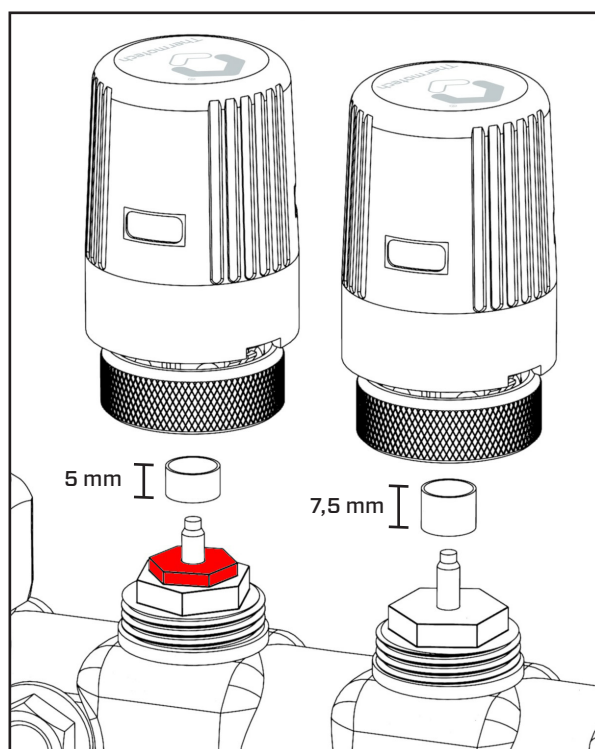
Reglering i badrum

Signalen från termostaten stänger inte flödet helt, men minskar effekten. Lufttemperaturen kan regleras och golvet förblir varmt.

By-passslinga

Slingan med installerad bricka kan användas som bypass. Det garanterar alltid ett minimumflöde genom fördelaren. Man kan använda brickan för flera slingor på fördelaren.

Obs! Glöm inte att markera slingan med medföljande bricka.



MONTERING

Två brickor medföljer. En låg (5 mm) och en hög (7,5 mm). Den låga brickan används på ventiler som har två nivåer ovanför gängen, ventilen visas till vänster i bilden. Den höga brickan används på ventiler som endast har en nivå ovanför gängen, ventilen visas till höger i bilden.

Thermotech Scandinavia AB

Växel: 0620-68 33 30

info@thermotech.se
www.thermotech.se

Regionkontor:

Norra Norrland 090-699 20 00

Södra Norrland 060-50 10 00

Mitt 019-689 06 00

Sydost 0470-59 88 10

Stockholm 0176-20 75 40

Väst 0322-62 38 33

Syd 040-671 00 20



Thermotech Scandinavia AB har ledningssystem för kvalitet och miljö som uppfyller kraven enligt ISO 9001 och 14001.