

# Monteringsanvisning

## Multi Fördelarskåp

75751 (390 mm) RSK 185 44 83

75752 (540 mm) RSK 185 44 84

75753 (690 mm) RSK 185 44 85



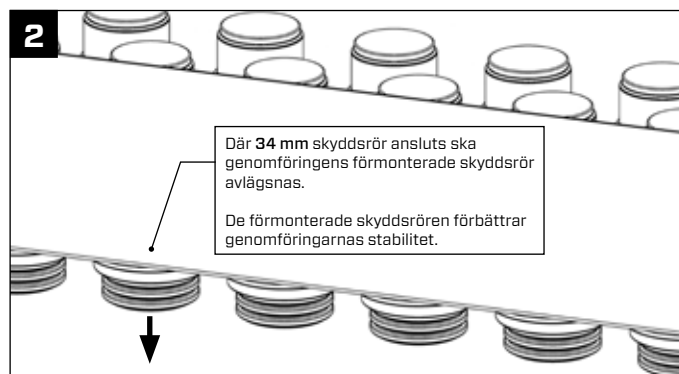
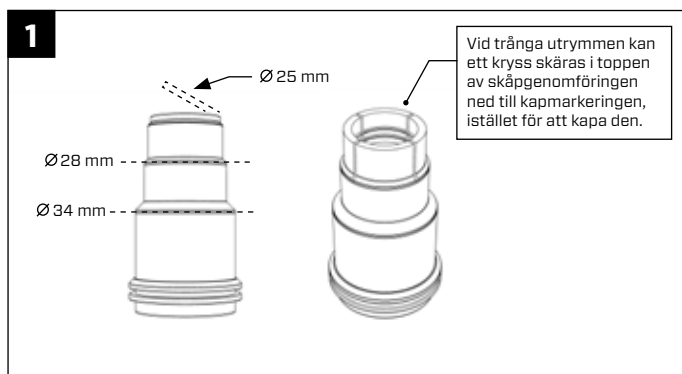
Thermotech

info@thermotech.se  
www.thermotech.se  
Tel: 0620-68 33 30

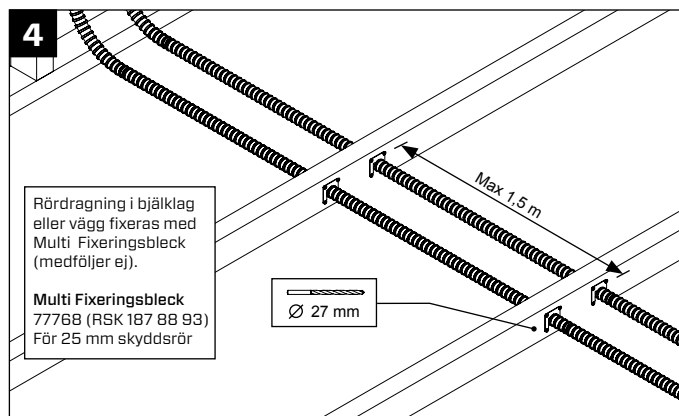
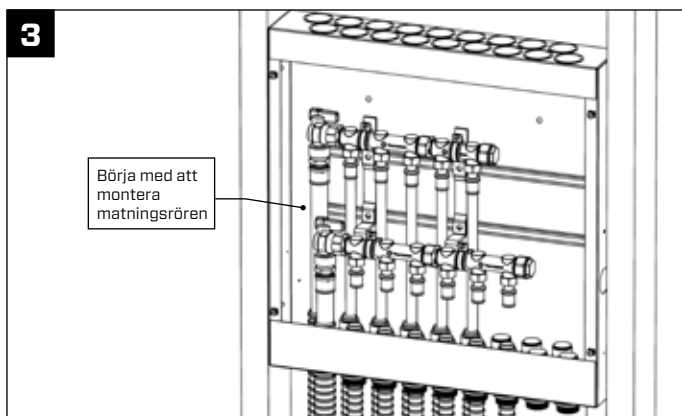
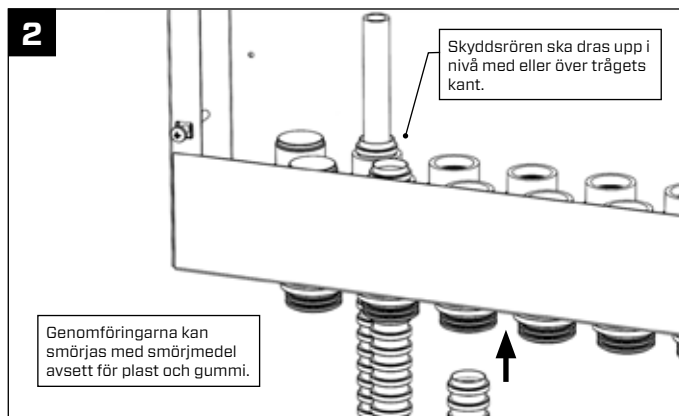
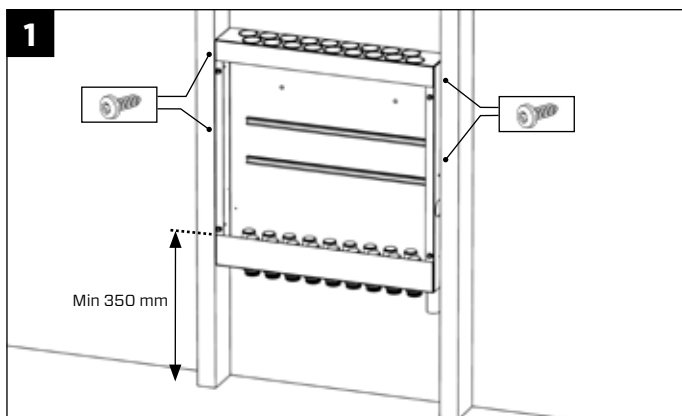
### ⚠ TÄNK PÅ ATT

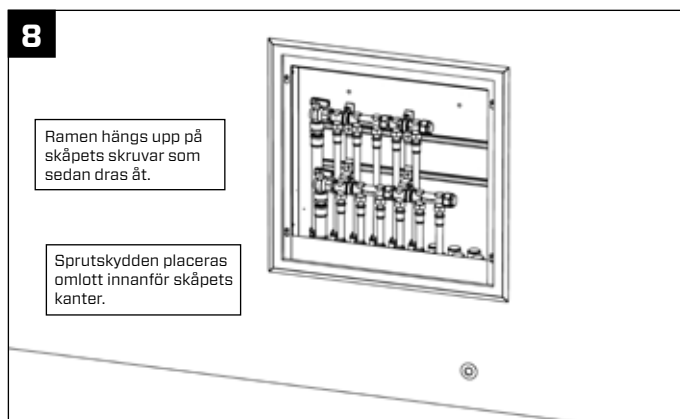
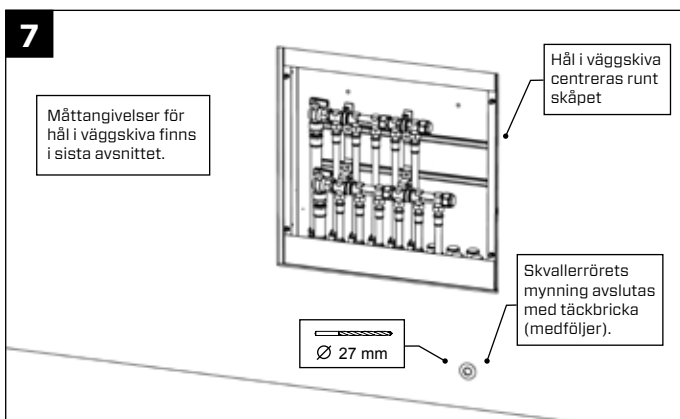
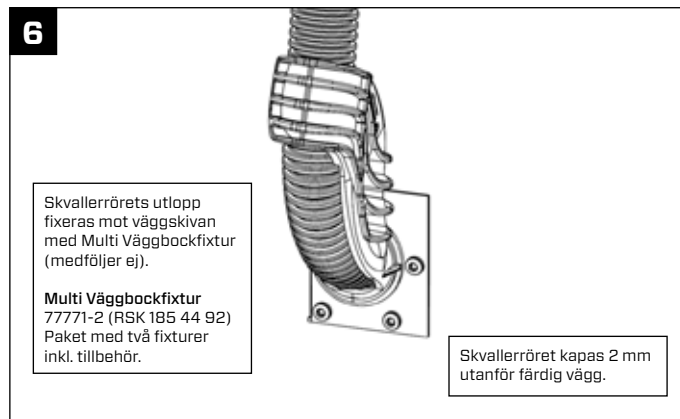
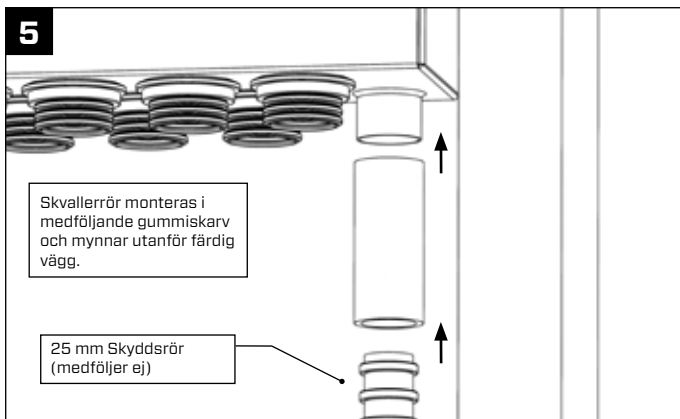
- Fördelarskåpets lucka får ej placeras i våtzon 1. Våtzon 1 innefattar:
  - Väggytor vid duschplats eller motsvarande och en meter utanför dessa.
  - Om yttervägg ingår i våtzon 1 ska hela ytterväggen behandlas som våtzon.
  - Hela golvytan
- Dränaget från skåpet ska mynna ut på en plats där man omedelbart kan upptäcka eventuellt läckage och utläckande vatten inte direkt orsakar en skada, tex. rum med golvavlopp eller med vattentätt golv.
- Där skvallerröret mynnar ut ska väggen vara utrustad med ett tätskikt.
- Skåpet är endast avsett för installation med produkter inom Thermotech MultiSystem™.
- Kopplingsrörens skydds rör bör ej mynna på en lägre nivå än skåpets botten. Föregående gäller ej om skydds röret mynnar i våtutrymme.

## RÖRGENOMFÖRINGAR



## MONTERING I VÄGG





## TILLBEHÖR

Ram med lucka	75751-1 (RSK 185 44 86)	75752-1 (RSK 185 44 87)	75753-1 (RSK 185 44 89)
Passar skåp	75751 (390 mm)	75752 (540 mm)	75753 (690 mm)

## MÅTT

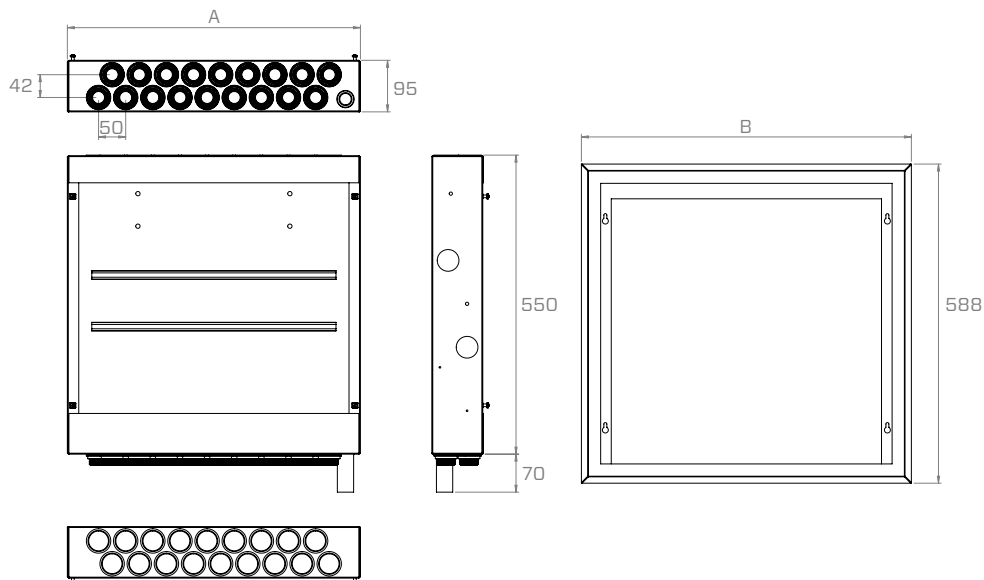
Skåp	75751	75752	75753
A (mm)	390	540	690

Ram	75751-1	75752-1	75753-1
B (mm)	458	608	758

## Hål i väggskiva för ram med lucka

Ram	Bredd (mm)	Höjd (mm)
75751-1	410	550
75752-1	560	550
75753-1	710	550

(Hålet centreras runt skåpet)



## TRYCK- OCH TÄTHETSKONTROLL

För tappvattensystem utförs kontroll med vatten av dricksvattenkvalitet som tryckmedium. Efter tryck- och täthetskontroll med vatten ska systemet genast tas i drift, eller tömmas helt på vatten. Gällande regler och instruktioner finns beskrivna i protokollet för tryck- och täthetskontroll som finns för nedladdning på [www.thermotech.se](http://www.thermotech.se).