

TMix® L3

Art.nr: 514XX



FÖRDELAR

- Rostfri, stilren design
- Låg vikt
- Enkel och snygg installation
- Högklassigt råmaterial

FAKTA

ARTIKELNUMMER

51410 TMix® L2 Manuell
51412 TMix® L2 Konstant

| BREDD | HÖJD | DJUP |
|--------|--------|--------|
| 465 mm | 310 mm | 160 mm |

| PRIMÄR ANSLUTNING | SEKUNDÄR ANSLUTNING |
|---|----------------------------|
| Tillopp 1" Inv. Retur 3/4" Utv. c/c-mått 200 mm | 1" Inv. c/c-mått 200 mm |

| STAV | AVLUFTARE |
|---|-----------|
| Rostfritt stål 1.4301 (X5CrNi8-10) R ₂₅ | Manuell |

KAPACITET

Vid 50 W/m² och 5°C temperaturfall. Angivna längder avser längsta slinga. Gäller samtliga versioner.
17 x 2 mm rör - 85 m slingor/ca 300 m²
20 x 2 mm rör - 110 m slingor/ca 300 m²

PRODUKTEGENSKAPER

Shuntens funktion är att blanda in det varma vattnet som kommer från värmekällan i det vatten som cirkulerar i golvvärmesystemet, på så sätt erhålls önskad temperatur.

TMix® L3 passar för medelstora anläggningar där det inte finns någon cirkulationspump i det primära systemet. Shunten kan användas vid anslutning till vattenburna uppvärmningssystem med fastbränsle, exempelvis vedpanna kopplad till ackumulatortank.

TMix® L3 i rostfritt stål har låg vikt och stilren design vilket möjliggör en enklare och snyggare installation. Det högklassiga råmaterialet garanterar ett bra rostskydd och hög tålighet mot tryck.

Lämpliga användningsområden är vid nyproduktion, renovering eller tillbyggnad där ett kompakt montage önskas och anläggningen har radiatorer på andra ytor.

Thermotech Scandinavia AB

Växel: 0620-68 33 30
info@thermotech.se
www.thermotech.se

Regionkontor:

Norra Norrland 090-699 20 00
Södra Norrland 060-50 10 00
Mitt 019-689 06 00
Sydost 0470-59 88 10

Stockholm 0176-20 75 40
Väst 0322-62 38 33
Syd 040-671 00 20



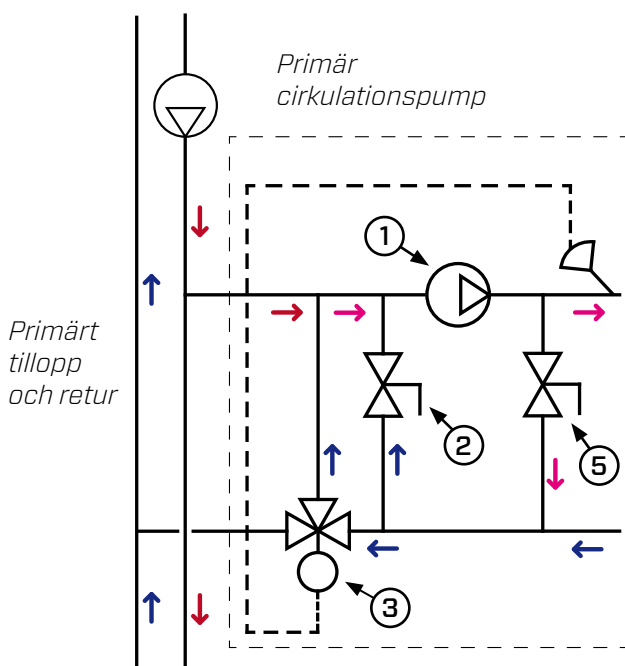
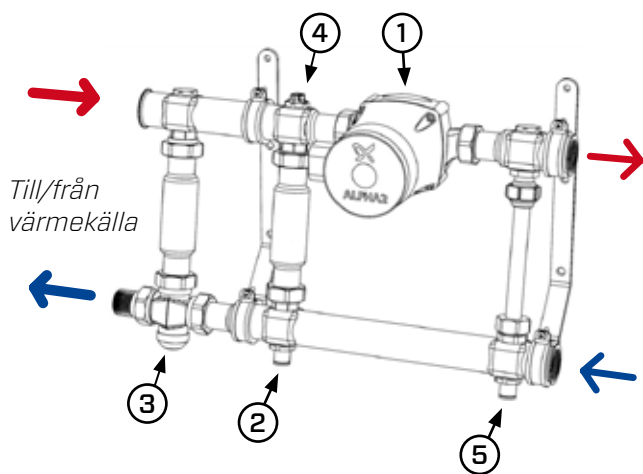
Thermotech Scandinavia AB har ledningssystem för kvalitet och miljö som uppfyller kraven enligt ISO 9001 och 14001.

Installationsanvisning TMix® L3

UPPBYGGNAD

Basmodellen av TMix® L3 innehåller följande komponenter:

1. Cirkulationspump med kabel och stickpropp.
2. Inbyggd strypventil.
3. 3-vägs termostatventil.
4. Manuell avluftare.
5. Inbyggd bypass med regleringsventil.



| Basmodeller | | |
|------------------|------------------|-----------|
| Modell | Cirkulationspump | Artikelnr |
| TMix® L3 Manuell | Varvtalsstyrd | 51410 |

TILLBEHÖR

| Utrustade shuntar | |
|----------------------|---------------|
| Modell | Artikelnummer |
| TMix® L3 Konstant | 51412 |
| TMix® L3 Motor 24V | 51410 + 51741 |
| TMix® L3 Motor 230V | 51410 + 51742 |
| TMix® L3 Motor 0-10V | 51410 + 51743 |
| TMix L3 Klima | 51410 + 51744 |

TMix® L3 Konstant innebär att framledningstemperaturen max-begränsas med hjälp av en extern givare.

Styrning av shunt

För att styra framledningstemperaturen som shunten avger kan TMix® L3 utrustas enligt följande tabell:

| Paketdel | Artnr. | Beskrivning | Består av |
|--|-------------------------|---|--|
| Motor 24V Motor 230V Motor 0-10V | 51741 51742 51743 | Framlednings-temperaturen styrs med motoriserat ställdon. För anslutning till värmekälla med inbyggd regulator. | Motoriserat ställdon Skydd för ställdon |
| Klima | 51744 | Utomhus-kompenserad framledningstemperatur, styrs med motoriserat ställdon. | Motoriserat ställdon Skydd för ställdon Reglercentral Givare (x2) |

Injusteringsventil på primärsidan

Om justering behövs kan en injusteringsventil med mätning monteras efter termostatventilen.

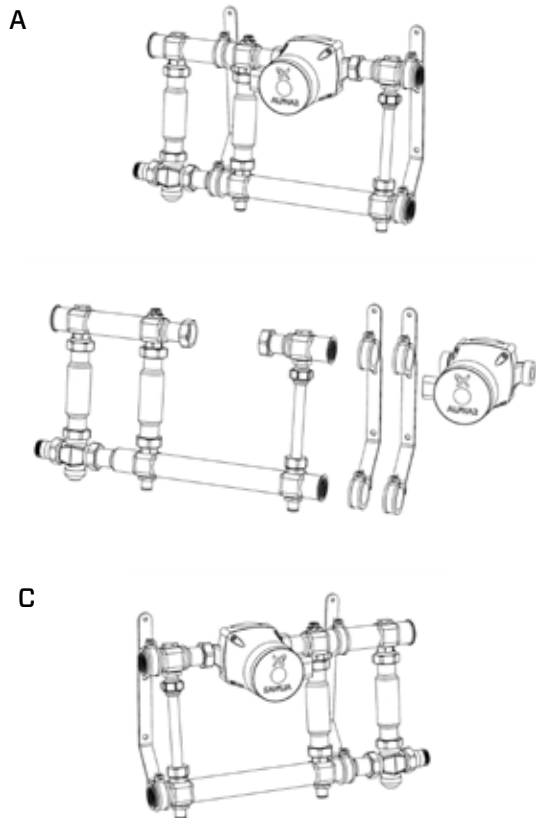
| Paketdel | Artnr. | Beskrivning | Består av |
|--------------------------------|--------|------------------------------------|--------------------|
| Injusteringsventil med mätning | 69120 | Används för mätning och justering. | Injusteringsventil |

Installationsanvisning TMix® L3

BYTE FRÅN VÄNSTER TILL HÖGER ANSLUTNING

Shunten är tänkt att monteras på vänster sida av golvvärme fördelaren vid levereras. TMix® L3 kan förberedas för montage på höger sida med hjälp av följande instruktion:

1. Lossa cirkulationspumpen(1).
2. Lossa stavarna från konsolerna.
3. Vänd stavarna 180°.
4. Montera tillbaka stavarna på konsolerna.
5. Vrid cirkulationspumpen(1) i rätt läge.
6. Drag åt alla muttrar.



MONTERING

TMix® L3 kan monteras på eller i en vägg med medföljande skruvar, se sista sidan för inbyggnadsmått.

Om shunten, under byggskedet, fixeras med hjälp av armeringsjärn ska dessa demonteras när shunten sedan monteras på sin ordinarie plats. Skyddsror runt armeringsjärnen förenklar vid demonteringen.

Fyll igen hålen efter armeringsjärnen med lämpligt material efter demontering. TMix® L3 får inte ha direktkontakt med betongplattan. Shunten skall vara monterad med pumpens motoraxel horisontell.

LJUD

Thermotech shuntar är utrustade med cirkulationspumpar av hög kvalitet. Trots detta kan pumparna avge ett lågt ljud under drift.

Lägsta möjliga ljudnivå uppnås genom ett väl avluftat golvvärmesystem samt korrekt inställd pump. Utrustning med cirkulationspump bör inte placeras nära utrymme där känsligheten för oljud är förhöjd, ex. sovrum.

VÄRMEBÄRARE

Dricksvatten bör användas som värmebärare och behöver i regel inte behandlas. Vid eventuell risk för frysning ska inblandning av frostskyddsmedel ske när systemet fylls.

Följ resp. leverantörs anvisningar för en korrekt inblandning av frostskyddsmedel i värmebärande vätska. Vi rekommenderar dock en blandning med max 30 % glykol. Högre inblandning kan skada värmesystemets komponenter. Värmebäraren skall vara avsedd för användning i värmesystem.

Det är viktigt att samtliga ingående systemkomponenter är syrediffusionstäta. Syreintrång kan leda till korrosion i värmesystemet och att utfällningar i värmebäraren skadar rörliga systemkomponenter.

TÄTHETSPROVNING

Gällande regler och instruktioner finns beskrivna i protokollet för tryck- och täthetskontroll som medföljer golvvärmeleveransen. Protokollet finns även för nedladdning på www.thermotech.se.

Installationsanvisning TMix[®] L3

INJUSTERING

Framledningstemperatur

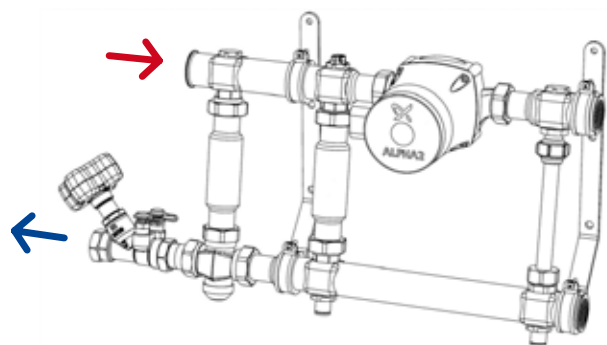
- Stäng ventilen(3) helt.
- Öppna konstantflödesbypassen(2) helt.
- Öppna ventilen(3) gradvis tills dimensionerad framledningstemperatur uppnås på den sekundära kretsen. Om framledningstemperatur inte uppnås vid helt öppen 3-vägs ventil(3) ska konstantflödesbypassen(2) strypas tills tillräcklig temperatur erhålls.

Inställningarna behöver eventuellt finjusteras efter något dygn.

3-vägs termostatventil (3)

TMix[®] L3 är utrustad med en DN20 termostatventil. Helt öppen ventil har Kvs-värde 5,0. Ventilen har en linjär karaktäristik och kan användas med motoriserade ställdon kopplade till regulator för väderkompenserad styrning av framledningstemperaturen.

TMix[®] L3 kan kompletteras med en injusteringsventil med mätpunkter (artikelnr. 69120).



Konstantflödesbypass(2)

Konstantflödesbypassen används för att åstadkomma en konstant inblandning av returflöde från golvvärmesystemet. Detta har två positiva effekter:

- Golvvärmesystemet skyddas mot övertemperaturer från den primära kretsen vid helt öppen 3-vägs ventil.
- 3-vägs ventils funktion förbättras genom att konstantflödesbypassen minskar temperaturskillnaden mellan ventils inlopp och utlopp.

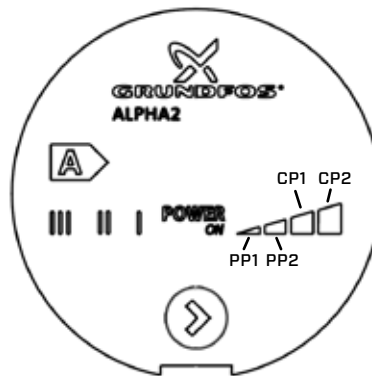
Bypass(5)

Shunten bör ha ett bypass-flöde för att säkerställa cirkulationspumpens drift om alla slingor på fördelaren är försedda med ställdon.

Ventilen (5) öppnas då med ca 1.5-2.0 varv. Helt öppen ventil har Kvs-värde 2,88.

Cirkulationspump - Grundfos Alpha2 L

Grundfos Alpha2 L har sju valbara inställningar som väljs med hjälp av tryckknappen under ljusfalten. Valet av inställning beror på systemtyp och redovisas nedan. Pumpen är fabriksinställd på läge PP2.



| Pumpinställning | | |
|-----------------|---|---|
| | Rekommenderad | Alternativ |
| Golvvärme | Lägsta kurva för konstanttryck (CP1) | Högsta kurva för konstanttryck (CP2) |
| Tvårors-system | Högsta kurva för proportionellt tryck (PP2) | Lägsta kurva för proportionellt tryck (PP1) |
| Ettrørs-system | Lägsta kurva för proportionellt tryck (PP1) | Högsta kurva för proportionellt tryck (PP2) |

Inställningarna III, II och I innebär konstant varvtal.

Om tillräcklig temperatur ej erhålls i alla rum med den rekommenderade inställningen kan den alternativa användas.

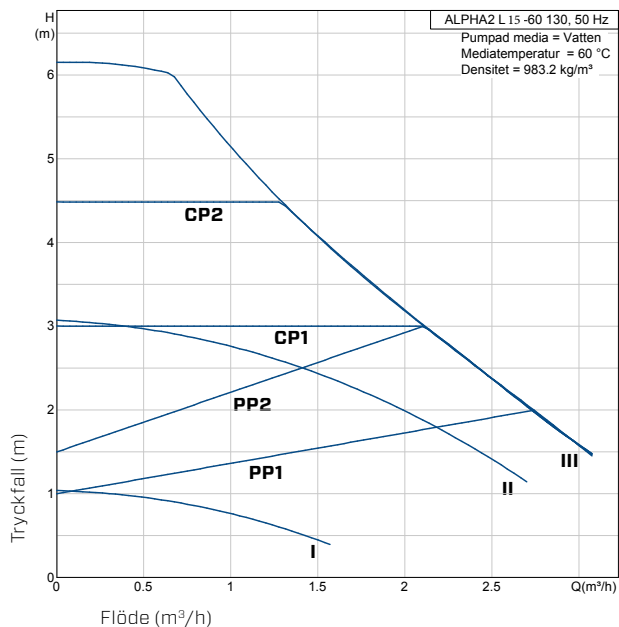
Rekommenderad inställning för golvvärme är CP1.

Installationsanvisning TMix[®] L3

PUMPKURVOR

Grundfos Alpha2 L 15/60 130

Varvtalsstyrd 6 m pump



TEKNISK DATA PUMP

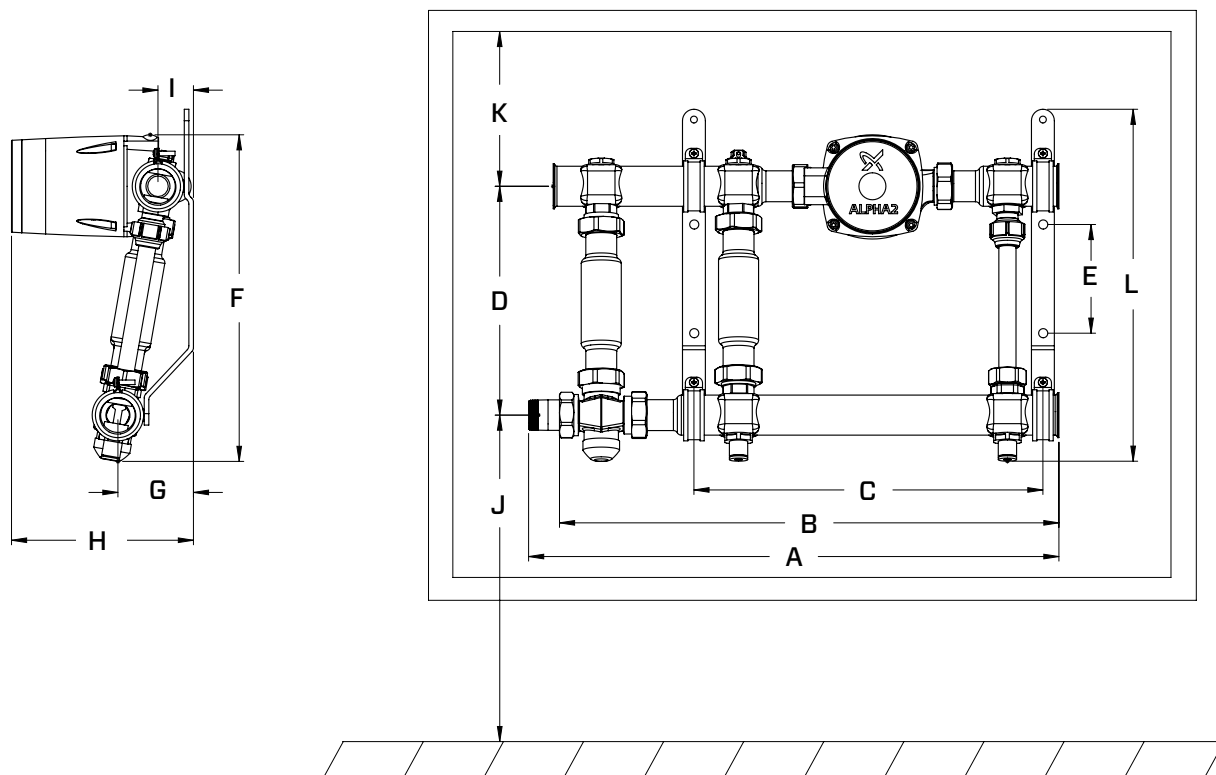
Grundfos Alpha2 L 15/60 130

Varvtalsstyrd 6 m pump

| Tillförd effekt, W | Märkström 1F-230 V(A) |
|--------------------|-----------------------|
| 5-45 | 0,05-0,38 |

Installationsanvisning TMix[®] L3

MÅTT



| Mått | A | B | C | D | E | F | G | H | I | J | K | L | Vikt |
|----------------|-----|-----|-----|-----|----|-----|----|-----|----|---------------|---------------|-----|--------|
| Dimension (mm) | 465 | 430 | 305 | 200 | 95 | 290 | 65 | 160 | 30 | Rek. min. 450 | Rek. min. 150 | 310 | 5,6 kg |

SERVICEÖPPNING

Om utrustningen monteras inuti vägg ska öppning för service eller utbyte vara minst lika stor som produktens yttermått.

Vi förbehåller oss rätten till förändringar i produkterna utan förvarning. Vi hänvisar till www.thermotech.se för senaste version av produkter och installationsanvisningar. Eventuella prisangivelser är exklusive moms om annat ej anges. Med reservation för ev. tryckfel.