

ETO 2 - Styrenhet för is- och snösmältning



FAKTA

CE-märkt enligt EU:s direktiv 2004/108/EC, EU:s råd och anvisningar 2006/95/EEC samt elstandard CAN/CSA E 60730-2-9:01 och UL 60730-2-9.

TERMOSTAT ETO2-4550

Artikelnr: 68001

MATNINGSSPÄNNING

120/240V AC \pm 10%, 50 - 60 Hz

Inbyggd elektronik

MATNINGSSPÄNNING (SWITCHING-MODE POWER SUPPLY, EN INTERN TRAFÖ SOM FÖRSÖRJER ETO2 MED SPÄNNING)

24V DC, 8VA

3 UTGÅENDE RELÄER (POTENTIAL-FREE CONTACT NO)

3x16A

ALARMRELÄ (POTENTIAL-FREE CONTACT NO) MAX 5A KONTROLLSIGNAL TILL STÄLLDON

0-10V DC

MATNINGSSPÄNNING TILL STÄLLDON

24 V AC/600mA

DIFFERENTIAL PÅ/AV

0,3°C

(Temperaturen måste stiga 0,3°C över inställt min.värde)

TEMPERATUROMRÅDE

0/5°C

OMGIVANDE TEMPERATUR

0/+50°C

OMGIVANDE

LUFTFUKTIGHET

10-95%

VIKT

600g

IP KLASS

IP20

MÅTT (H/B/D)

90/156/45 mm

FÖRDELAR

- Enkel inställningsratt med två funktioner
- Upplyst display där man enkelt ser temperatur-status m.fl. värden
- Styr både pumpar och blandningsventil
- Systemet stoppas om ETOG 55-givaren slutar att fungera

ANVÄNDINGSOMRÅDE

ETO2 är en elektronisk styrenhet som automatiskt styr is- och snösmältning i marken eller exempelvis i avlopps-rännor. Genom att automatiskt styra snösmältningsanläggningen får man en så liten påverkan som möjligt på både ekonomi och miljö.

Styrenheten ETO2 ska monteras under tak.

PRODUKTEGENSKAPER

Is bildas av en kombination av fukt och låg temperatur. Styrenheten ETO2 registrerar både temperatur och fukt, och startar bara när båda dessa parametrar registreras.

För att ETO2 ska fungera på rätt sätt krävs;

- Att snösmältningsanläggningen är utrustad med en markgivare ETOG 55 som mäter marktemperatur och fuktighet.
- En givare för framledningstemperaturen, 24V trafo
- En givare för returtemperaturen
- En ställmotor 0-10V

Systemet stoppas om markgivaren (ETOG 55) slutar att fungera.

Thermotech Scandinavia AB

Växel: 0620-68 33 30

info@thermotech.se

www.thermotech.se

Regionkontor:

Norra Norrland 090-699 20 00

Södra Norrland 060-50 10 00

Mitt 019-689 06 00

Stockholm 0176-20 75 40

Väst 0322-62 38 33

Syd 040-671 00 20

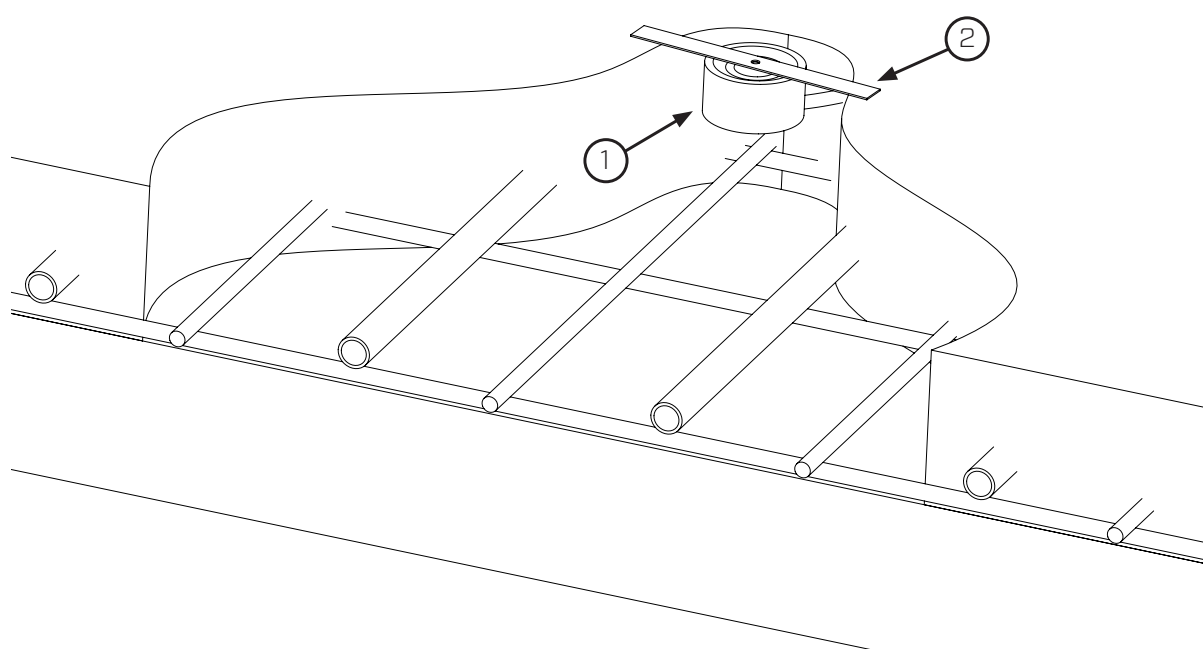


Thermotech Scandinavia AB har ledningssystem för kvalitet och miljö som uppfyller kraven enligt ISO 9001 och 14001.

ETO 2 - Montering av markgivare

PRAKTISKA ANVISNINGAR

För bästa funktion bör markgivaren (1) placeras på en representativ plats i den markyta som skall värmas, vilket är där mest snö och vatten normalt samlas. Med hjälp av medföljande monteringsplåtar (2) installeras givaren horisontellt med dess överkant i nivå med omgivande yta. På grund av den belastning som kan komma att uppstå i form av fordonstrafik skall givaren gjutas fast på ett stabilt underlag. Spara ett hål för markgivaren som är ca: Ø75 mm för att det skall finnas tillräckligt med utrymme att gjuta fast givaren. Markgivaren bör placeras på så sätt att ett visst fall skapas mot givaren. Detta för att snö som smälts av själva värmeelementet i givaren ska rinna mot givaren, och inte felaktigt lura givaren att marken är snöfri.



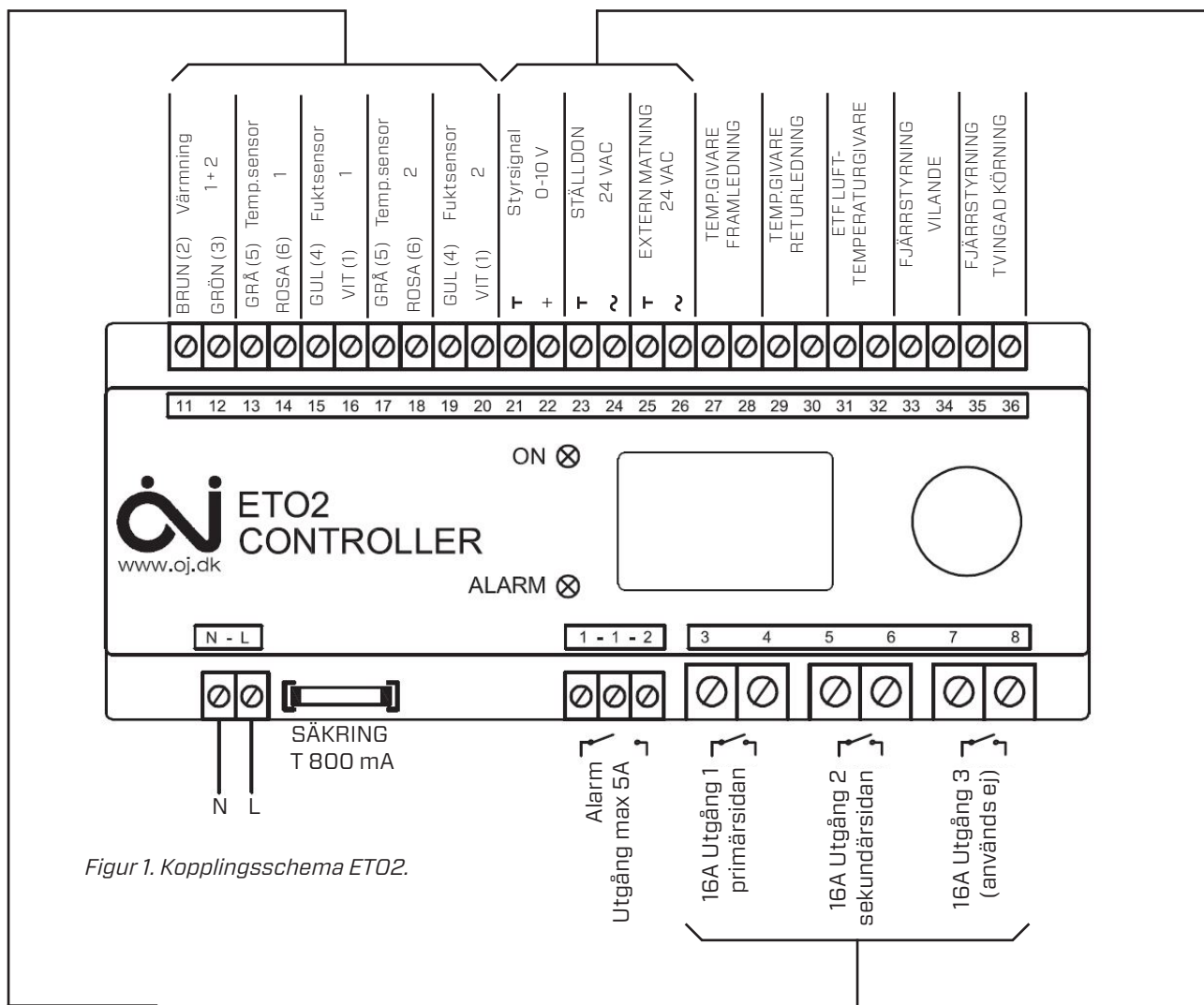
MONTERING AV GIVARKABEL

Vid installation av givarkabeln är det viktigt att förlägga kabeln i kabelskyddsror och ej i anslutning till annan strömförande utrustning, vilken kan störa signalen från givaren.

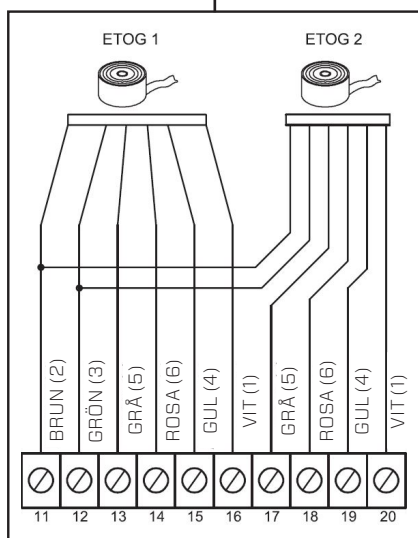
Givaren levereras med 10 meter kabel vilken kan förlängas upp till 200 meter med installationskabel 6 x 1,5 mm². Totala resistansen får uppgå till högst 10 Ohm.

Skarvning av givarkabel sker i åtkomlig kopplingsplint.

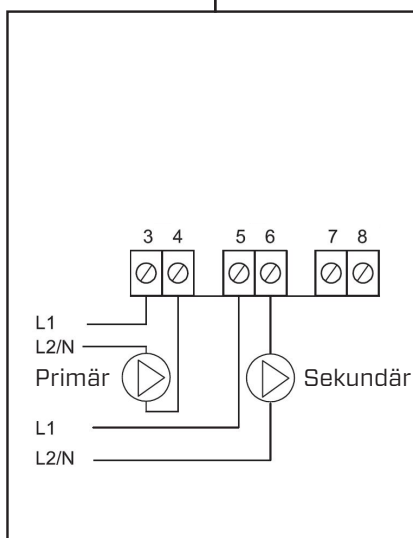
ETO 2 - Kopplingschema



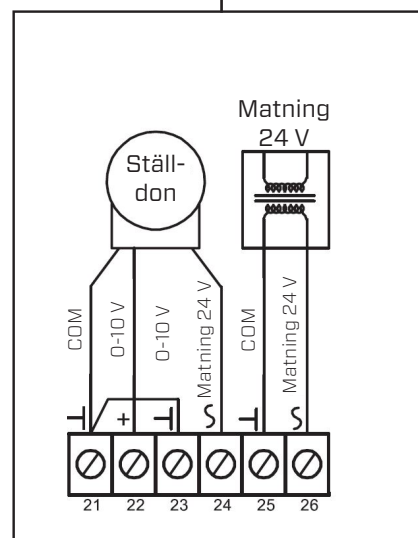
Figur 1. Kopplingschema ETO2.



Figur 2. Inkoppling av markgivare. Normalt används endast en givare.



Figur 3. Anslutning av pumpar.



Figur 4. Inkoppling ställodon och extern transformator. OBS! Bygling skall göras mellan (21) och (23).

ETO 2 - Uppstart och inställningar

UPPSTART

Val av temperaturskala

När ETO2 startas första gången måste man välja vilken temperaturskala man vill att den ska visa, Celsius eller Fahrenheit. Detta görs genom att skruva på inställningsratten tills rätt temperaturskala är markerad.

Genom att trycka på inställningsratten så godkänner du ditt val.

Val för givare (Sensor)

ETO2 har möjlighet att använda 2 stycken givare. Sensor 1 är den primära givaren. Om det krävs att man mäter på flera ställen ansluts även Sensor 2.

Sensor 1

Skruva på inställningsratten tills "Sensor 1" visas i displayen. Välj vilken typ av givare som ska aktiveras.

ETOG: Marksensör (vanligast för snösmältning)
ETOR: Utomhusgivare (luftgivare)

Genom att trycka på inställningsratten så godkänner du ditt val.

Sensor 2

Skruva på inställningsratten tills "Sensor 2" visas i displayen. Välj vilken typ av givare som ska aktiveras.

OFF: När ingen annan givare finns
ETOG: Marksensör (vanligast för snösmältning)
ETOR: Utomhusgivare (luftgivare)

Genom att trycka på inställningsratten så godkänner du ditt val.

Outdoor Sensor

En luftgivare för avkänning utomhus.

OFF: När ingen annan givare finns.
ETF: Väljs när utomhusgivare ETF är ansluten till plintarna 31-32

Genom att trycka på inställningsratten så godkänner du ditt val.

Application

Skruva på inställningsratten tills "Application" visas i displayen. Välj den inställning som är lämplig. Genom att trycka på inställningsratten så godkänner du ditt val.

ELECTRIC 1-ZONE: Används för vattenburen golvvärme när vattentemperatur inte regleras, systemet slås på/av via cirkulationspump. Det är det vanligaste regleringsläget, rekommenderas i de flesta fall.

ELECTRIC 2-ZONE: Används vid elektrisk markvärme

ELECTRIC 2-STEP: Används vid elektrisk markvärme

WATER BASED: Ett ställdon kopplas till regleringen och håller minimum vattentemperatur i markslingan. Om givare i marken känner fukt och utetemperaturen är lägre än inställt värde höjs vatten-temperaturen till "max water" inställt värde. Obs! Detta läge kan innebära hög energi-åtgång vid kallt klimat, eftersom temperaturen i marken hålls på en viss låg nivå hela vintern.

Välj lämplig inställning. Genom att trycka på inställningsratten så godkänner du ditt val.

Systemet är nu inställt för att fungera automatiskt med ett förinställt standardprogram (Factory settings).

Alternativa inställningar kan göras, se avsnitt "Inställningar" nedan.

Information om status och drifttid efter avstängning för zon 1 och zon 2 visas nu i displayen.

INSTÄLLNINGAR

ETO2 är utrustad med en lättanvänd programmeringsknapp (vrid & tryck) och en display som visar pågående programmering. Displayen är upplyst och tänds genom att trycka in inställningsratten. Fönstret släcks automatiskt efter 30 sekunder.

Grundmeny

ZONE 1	OFF	Zon 1
ZONE 2	OFF	Zon 2
SENSOR 1	##.# °C	Givare 1
SENSOR 2	##.# °C	Givare 2
MOIST 1	NO	Fukt
MOIST 2	NO	Fukt
OUT. TEMP	##.# °C	Utomhustemperatur
SUPPLY W	##.# °C	Framledningstemperatur för vattnet
RETURN W	5°C	Standardinställning, returtemperatur för vattnet
ALARM	NO	Felmeddelande - typ av fel meddelas i fönstret och LED-lampan blinkar röd
SHOW INFO		Visar valda inställningar
SETUP		Inställningar
RESTART		Startar om systemet
EXIT		Tillbaka till huvudmenyn

ETO 2 - Uppstart och inställningar

Information över inställda värden

I menyn ”Show info” får man information över inställda värden.

APP:	E, 1-ZONE	Typ av inställning: vattenburen eller elektrisk installation
SW VERSION	1.00	Programversion
SENSOR 1	ETOG 55	Typ av Givare 1
SENSOR 2	OFF	Typ av Givare 2
SENSOR ETF	OFF	ETF Givare ej ansluten
EXIT		Åter till huvudmenyn

En felaktig inställning av givaren kan leda till dålig eller obefintlig snösmältning.

Starta boxen genom att trycka på inställningsratten. Nedan använder vi ”Tryck OK” när något ska bekräftas genom att trycka på inställningsratten.

Tryck en gång till så får du upp den första undermenyn. Välj den inställning som du vill ändra på.

SETUP

FORCE HEAT OFF

För att manuellt slå på värmen i systemet, tryck OK. Välj ON för att starta manuell uppvärmning. Styrenheten ETO2 kommer nu att köras under tiden ”Afterrun time”.

SELECT SCALE C

Välj om temperaturen ska visas i Celsius (C) eller Fahrenheit (F). Välj önskad temperaturskala, tryck OK. Tryck OK för att fortsätta i setup menyn.

SET TEMP 1 3,0 °C

Ställ in temperaturen för zon 1: Den högsta temperaturen i marken när snösmältningen ska starta. Ställ in önskad temperatur tryck OK.

SET TEMP 2 3,0 °C

Ställ in temperaturen för zon 2: Den högsta temperaturen i marken när snösmältningen ska starta. Ställ in önskad temperatur tryck OK.

OFF TEMP 1 OFF

Här kan en lägsta temperatur, under vilken systemet intar Stand-by läge ställas in för zon 1. Kan sättas så lågt som -20 °C.

OFF TEMP 2 OFF

Här kan en lägsta temperatur, under vilken systemet intar Stand-by läge ställas in för zon 2. Kan sättas så lågt som -20 °C.

AFTERRUN 1 2,0 h

Här ställer man in den tid som anläggningen ska vara i drift efter att marksensorn ETOG 55 (1) har slutat att sända, dvs. när ingen värmning längre krävs i snösmältningssystemet. Tiden för drift efter avstängning går att ställa in från 0 till 6 timmar.

AFTERRUN 2 2,0 h

Här ställer man in den tid som anläggningen ska vara i drift efter att marksensorn ETOG 55 (2) har slutat att sända, dvs. när ingen värmning längre krävs i snösmältningssystemet. Tiden för drift efter avstängning går att ställa in från 0 till 6 timmar.

OFFSET T1 0,0 °C

Temperaturen för zon 1 går att kalibrera så att rätt temperatur visas i displayen. Med ett mätinstrument mäts den exakta temperaturen i marken och därefter justeras temperaturen som registreras av ETOG 55 1. Ställ in den uppmätta temperaturen och tryck OK.

OFFSET T2 0,0 °C

Temperaturen för zon 2 går att kalibrera så att rätt temperatur visas i displayen. Med ett mätinstrument mäts den exakta temperaturen i marken och därefter justeras temperaturen som registreras av ETOG 55 (2). Ställ in den uppmätta temperaturen och tryck OK.

OFFSET OUT 0,0 °C

Utomhustemperaturen går att kalibrera så att rätt temperatur visas i displayen. Med ett mätinstrument mäts den exakta temperaturen i luften och därefter justeras temperaturen som registreras av ETF. Ställ in den uppmätta temperaturen och tryck OK.

MIN WATER 5,0 °C

Här ställs lägsta vattentemperatur för snösmältningssystemet in. Ställ in erforderlig returtemperatur och tryck OK. Denna inställning går bara att göra när det är ett vattenburet system.

När temperaturen sjunker under inställt värde och ingen is eller snö (fukt) registreras startar snösmältningssystemets pump och går under 1 minut var 15:e min för att se om returtemperaturen sjunkit under inställt MIN WATER-värde. Om så är fallet aktiveras snösmältningssystemet fullt ut för att öka returtemperaturen över valt MIN WATER. Vill man inte hålla konstant temperatur i marken monteras ett motstånd på 10 kΩ mellan plint 29 och 30. Den gör att systemet tror att det är 10°C i mark-slingan.

Om man inte har glykolblandning ska man i de fall frysrisk föreligger använda min. vattentemperatur givaren. Den har till uppgift att hålla en lägsta temperatur i systemet.

ETO 2 - Uppstart och inställningar

MAX WATER

55,0 °C

Här ställs högsta vattentemperatur för snösmältningssystemet in. Ställ in erforderlig framledningstemperatur (40-55°C) och tryck OK. Denna inställning går bara att göra när det är ett vattenburet system.

När uppmätt temperatur är lika med inställt värde kommer ställmotorn att stänga ventilen. Om ETOG fortsätter att kalla på värme kommer systemet att öppna när uppmätt värde understiger inställt värde.

SENSOR HEAT

AUTO

I läge AUTO är värmeelementet i markgivaren avslaget när uppvärmning sker. Om systemet jobbar under extrema förhållanden kan värmeelementet vara aktivt hela tiden genom att välja ON istället för AUTO.

MOIST CTRL

ON

Här kan fuktstyrningen stängas av genom att välja OFF i menyn. På detta sätt kommer endast börvärdet, SET TEMP, att vara styrande för uppvärmningen.

SENSITIVITY

NORM

Givarkänsligheten kan ställas in i 5 steg:

MIN - För ex. saltade vägar/ytor.

LOW - För nedsmutsad snö.

NORM - För olika typer av snö.

HIGH - För vit snö.

MAX - För väldigt ren snö eller frost.

FACTORY RESET

Återställer all inmatad data till grundinställningen från fabrik.

REINSTALL

En ominstallation görs. Används om systemet inte fungerar på rätt sätt eller om hårdvaran har ändrats. Huvud-data måste då ändras för att få inställningar som fungerar för systemet.

Välj "Reinstall och Password". Lösenordet vrider du fram med hjälp av inställningsratten. Koden för fabriksinställning är: 1202.

Detta kommer att starta om systemet och programmet startar i läge STARTUP.

EXIT

Om du väljer EXIT så hoppar du över reset av systemet och kommer tillbaka till huvud menyn.

FABRIKSINSTÄLLNINGAR

Setup	Fabriksinställning	Egna anteckningar
Application	Electric	
Sensor 1	ETOG	
Sensor 2	OFF	
Select scale	Celsius	
Afterrun time, zone 1	2,0 hours	
Afterrun time, zone 2	2,0 hours	
Temp. offset, zone 1	0,0 °C	
Temp. offset, zone 2	0,0 °C	
Temp. offset, ETF	0,0 °C	
Temp. setpoint, zones 1+2	3,0 °C	
OFF temp., zones 1+2	OFF	
Sensor heating, zones 1+2	AUTO	
Moisture control, zones 1+2	ON	
Sensitivity, zones 1+2	NORM	
Min. water temp.	5 °C	
Max. water temp.	55 °C	