

Industrifördelare 1”

Art.nr: 507xx



FÖRDELAR

- Rostfri, stilren design
- Låg vikt
- Levereras komplett monterad
- Enkel och snygg installation
- Direkt monteringsbar mot Thermotechs shuntar TMix® M, L2 och L3
- Högklassigt råmaterial

FAKTA

ARTIKELNUMMER

507xx Industrifördelare
507xx-0 Industrifördelare med fördelarstyrning
xx avser antal slingor

| BREDD | DJUP | HÖJD |
|------------------------------|-------|--------|
| 300-700 mm (2-10 slingor) | 90 mm | 315 mm |

| AVSTÅND MELLAN SLINGOR | ANSLUTNING SLINGOR |
|------------------------|--------------------|
| 50 mm | G20 |

| TILLBEHÖR | ARTIKELNUMMER |
|-------------------------|---------------|
| Rörfixtur 2 - 5 slingor | 62505 |
| 6 - 9 slingor | 62507 |
| 10 slingor | 62509 |

| PÅFYLLNING/AVTAPPN. | STAV |
|---------------------|--|
| G20 med lock | Rostfritt stål 1.4301 (X5CrNi8-10) Ri25 |

AVLUFTARE
Manuell

KULVENTIL
R₂₅ med löpande mutter

| TILLBEHÖR | ARTIKELNUMMER |
|---------------------------|---------------|
| Kulventil vinklad | 53202 |
| Droppstopp vattenlarm | 67040 |
| Märkbrickor för 4 slingor | 50094 |
| Märkbrickor för 8 slingor | 50098 |

PRODUKTEGENSKAPER

Industrifördelaren används i öppna lokaler där temperaturen kan regleras med endast en termostat. Därmed finns inget behov av ställdon för varje slinga, utan istället styrs fördelaren av en termostatventil. Den placeras före fördelaren och styr hela golvvärmesystemet tillsammans med en centralt placerad termostat.

Thermotech industrifördelare i rostfritt stål finns från 2 till 10 slingor. Den rostfria fördelaren har låg vikt och stilren design vilket möjliggör en enklare och snyggare installation. Det högklassiga råmaterialet garanterar ett bra rostskydd och hög tålighet mot tryck.

Industrifördelaren levereras komplett monterad, vilket gör att inget extra monteringsarbete behövs.

Ingående komponenter:

- Kopplingar för golvvärmerör, 20 x 2 (mm)
- Slingvis integrerade injusteringsventiler
- Manuella avluftningsventiler och påfyllningsanslutningar
- Monterade kulventiler

Som standard är fördelaren vänstermonterad. Den kan enkelt vändas för högermontage.

Thermotech Scandinavia AB

Växel: 0620-68 33 30
info@thermotech.se
www.thermotech.se

Regionkontor:

Norra Norrland 090-699 20 00
Södra Norrland 060-50 10 00
Mitt 019-689 06 00
Sydost 0470-59 88 10

Stockholm 0176-20 75 40
Väst 0322-62 38 33
Syd 040-671 00 20



Thermotech Scandinavia AB har ledningssystem för kvalitet och miljö som uppfyller kraven enligt ISO 9001 och 14001.

Installationsanvisning

Thermotech industrifördelare

ATT TÄNKA PÅ

För bästa funktion bör golvvärmefördelaren placeras centralt i golvvärmesystemet och utgöra systemets högsta punkt för enkel avluftning. Vid Thermotechs projektering beräknas flöde, tryckfall och vilka framledningstemperaturer som krävs för att täcka rummets effektbehov. Dessa beräkningar ligger sedan till grund för injusteringen av golvvärmeanläggningen.

TILLBEHÖR

Fördelarskåp, för montering i eller utanpå vägg samt lås till skåpen finns som tillbehör.

FÖRDELARSTYRNING

Thermotech industrifördelare kan levereras komplett med installerad termostatventil och ställdon, art.nr 507xx-0.

Industrifördelaren med fördelarstyrning är lämplig för anläggningar upp till 150-200 m² beroende på effektbehov och flöde. Ställdonet ansluts till kopplingsplint och elektronisk termostat.

Vi rekommenderar inte att fördelare större än 8 slingor ansluts till anläggningar med fördelarstyrning. Ansluts större fördelare finns en risk att det totala tryckfallet i ventiler och matarledningar blir för högt.

INSTALLATION MED GRUPPFÖRDELARE

Flera installation av flera industrifördelare kan en grupp-fördelare användas. Rekommendationen för Thermotech grupp-fördelare 1" är max 4 st fördelare och att ingen av fördelarna överstiger 120 m² (se installationsanvisning IA305). Vid större ytor än dessa rekommenderar vi Thermotech grupp-fördelare 2" (se installationsanvisning IA307).

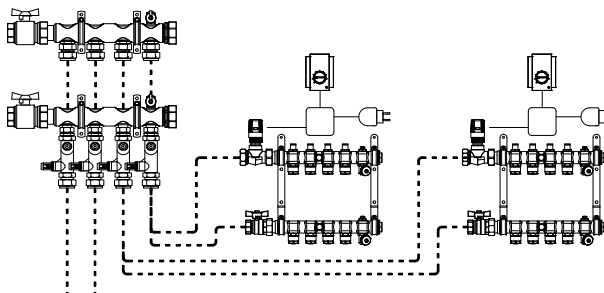
Det finns flera fördelare med att koppla golvvärmefördelare parallellt mot en grupp-fördelare:

- Matarledningarnas dimensioner kan hållas mindre
- Tryckfallet i hela systemet blir lägre
- Injustering av flöden mellan de olika golvvärmefördelarna kan enkelt göras överskådligt på en plats
- Funktionen säkerställs
- Alla fördelare kopplas skarvfritt mot en större fördelare

MONTERINGSALTERNATIV 1

Varje golvvärmefördelare styrs lokalt, med en basenhet och en transformator per fördelare. Gruppventilerna är placerade på grupp-fördelaren.

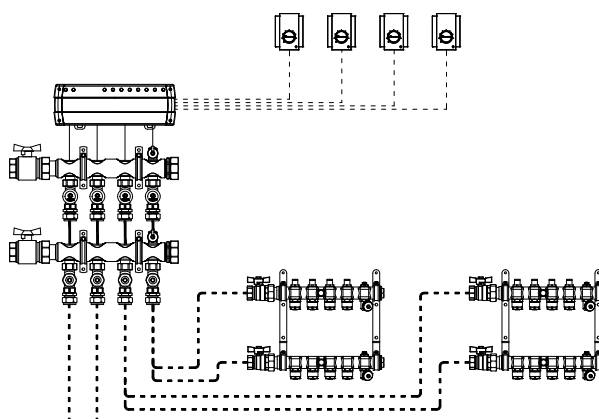
Fördelarstyrningsventilerna är placerade på respektive golvvärmefördelare.



MONTERINGSALTERNATIV 2

Alla industrifördelare styrs centralt och alla termostater och ställdon är kopplad via en basenhet.

Alla gruppventiler och fördelarstyrningsventiler är placerade på grupp-fördelaren.



BYTE FRÅN VÄNSTER TILL HÖGER ANSLUTNING

Fördelaren levereras för vänster anslutning som standard. För att byta anslutning till höger sida gör så här:

- Lossa fördelaren från konsollerna.
- Vänd fördelartavarna och montera dem åter på konsollerna.

MONTERING

Fördelaren kan monteras på eller i vägg med medföljande skruvar, se sista sidan för inbyggnadsmått.

Om industrifördelaren, under byggskedet, fixeras med hjälp av armeringsjärn ska dessa demonteras när fördelaren sedan monteras på sin ordinarie plats. Skyddsror runt armeringsjärnen förenklar vid demonteringen. Fyll igen hålen efter armeringsjärnen med lämpligt material efter demontering. Fördelaren får inte ha direktkontakt med betongplattan.

Installationsanvisning

Thermotech industrifördelare

VÄRMEBÄRARE

Dricksvatten bör användas som värmebärare och behöver i regel inte behandlas. Vid eventuell risk för frysning ska inblandning av frostskyddsmedel ske när systemet fylls.

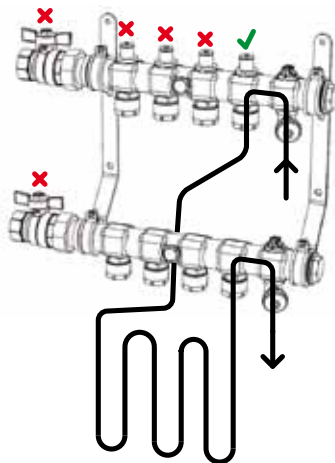
Följ resp. leverantörs anvisningar för en korrekt inblandning av frostskyddsmedel i värmebärande vätska. Vi rekommenderar dock en blandning med max 30 % glykol. Högre inblandning kan skada värmesystemets komponenter.

Det är viktigt att samtliga ingående systemkomponenter är syrediffusionstäta. Syreintrång i systemet kan leda till korrosion i systemet och att utfällningar i värmebäraren kan skada rörliga systemkomponenter.

PÅFYLLNING OCH AVLÜFTNING

För att säkerställa bästa avluftning av systemet bör påfyllning utföras enligt nedan:

- Montera fördelaren.
- Anslut alla slingor och stäng alla injusteringsventiler utom en, stäng även kulventilerna.
- Anslut slangar till påfyllnings- respektive avtappningsventilerna. Öppna nu ventilerna och spola igenom slingan med vatten till dess att ingen luft kommer ut.
- Gör om steg C för samtliga slingor. Glöm inte att stänga ventilerna för varje slinga som är fylld.



När alla slingor är fyllda öppnas de och den sista luften i fördelarstaven avluftas genom avluftningsventilerna. **OBS!** Var noggrann med att stänga avluftningsventilerna efter att anläggningen är avluftad.

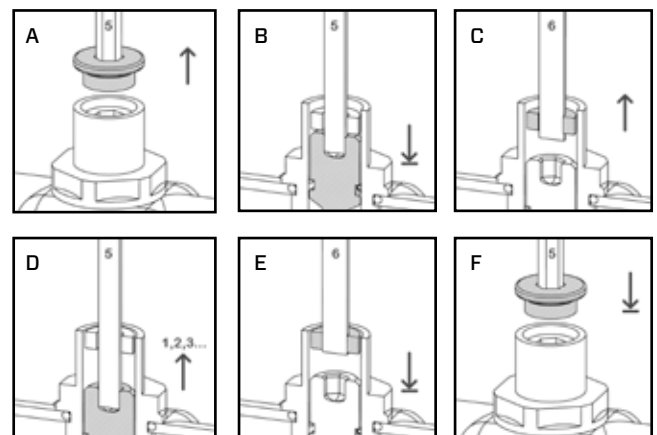
TÄTHETSPROVNING

Gällande regler och instruktioner finns beskrivna i protokollet för tryck- och täthetskontroll som medföljer golvvärmeleveransen. Protokollet finns även för nedladdning på www.thermotech.se.

INJUSTERING AV FLÖDEN

För att få rätt mängd vatten att cirkulera i respektive slinga måste slingorna strypas in de antal varv som anges i injusteringstabellen som följer med anläggningen (se även tryckfallsnomogram). Detta ska ske efter att systemet är påfyllt och en täthetsprovning är utförd. För korrekt balansering av slingorna:

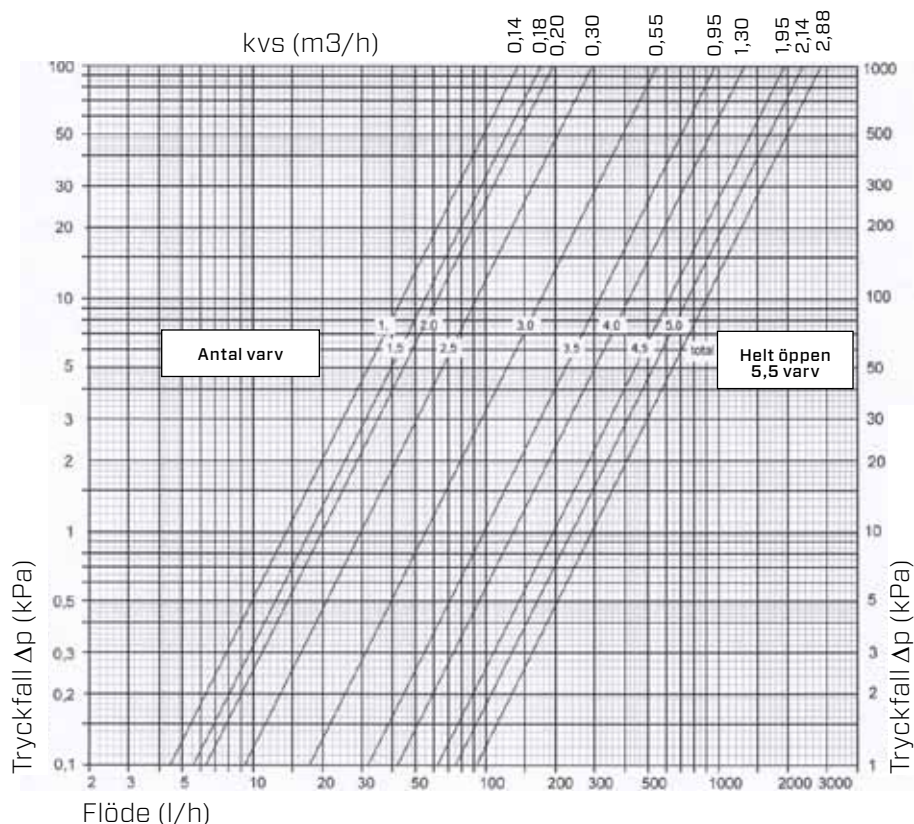
- Lossa injusteringsventilens lock med den medföljande insexnyckeln (5 mm).
- Stäng nedre mässingssätet genom att skruva medsols med insexnyckeln (5 mm).
- Skruva upp plastringen motsols med insexnyckeln (6 mm). OBS! skruva inte loss plastringen helt.
- Öppna nedre mässingssätet motsols, antal varv (0.5, 1.0, 1.5, 2.0...) enligt projekterings injusteringstabell. Varvtalet bör inte understiga 2 varv, men undatag kan förekomma.
- Skruva plastringen medsols för att låsa fast mässingssätet.
- Stäng injusteringsventilens lock med insexnyckeln.



Installationsanvisning

Thermotech industrifördelare

TRYCKFALLSNOMOGRAM FÖR INJUSTERINGSVENTILER

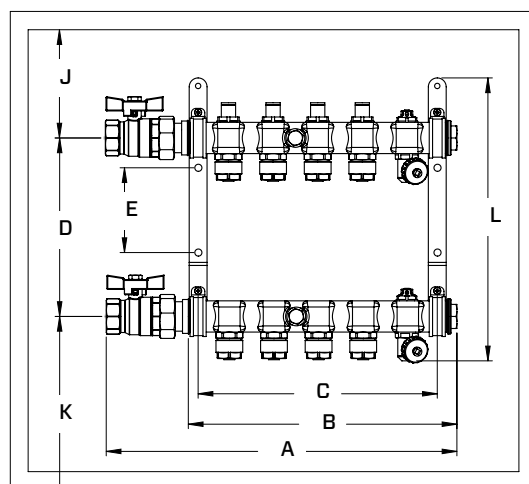
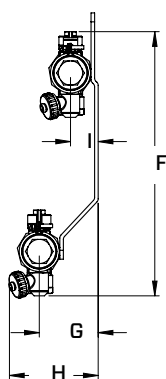


MÅTT

| Mått | Dimension (mm) |
|------|----------------|
| D | 200 |
| E | 95 |
| F | 290 |
| G | 65 |
| H | 89 |
| I | 30 |
| J | Rek. min. 150 |
| K | Rek. min. 460 |
| L | 320 |

| Slingor | A (mm) | B (mm) | C (mm) | Vikt* (kg) |
|---------|--------|--------|--------|------------|
| 2 | 300 | 200 | 168 | 3,8 |
| 3 | 350 | 250 | 218 | 4,3 |
| 4 | 400 | 300 | 268 | 4,8 |
| 5 | 450 | 350 | 318 | 5,4 |
| 6 | 500 | 400 | 368 | 5,9 |
| 7 | 550 | 450 | 418 | 6,4 |
| 8 | 600 | 500 | 468 | 7,5 |
| 9 | 650 | 550 | 518 | 7,5 |
| 10 | 700 | 600 | 568 | 8,0 |

*Vikt inkluderar komplett fördelare med kulventiler, kopplingar, konsoler och handdrätt.



SERVICEÖPPNING

Om utrustningen monteras inuti vägg ska öppning för service eller utbyte vara minst lika stor som produktens yttermått.

Vi förbehåller oss rätten till förändringar i produkterna utan förvarning. Vi hänvisar till www.thermotech.se för senaste version av produkter och installationsanvisningar. Eventuella prisangivelser är exklusive moms om annat ej anges. Med reservation för ev. tryckfel.